

**scilm**<sup>®</sup>  
A M E R I C A  
furniture technology for kitchens

**THE DIFFERENCE**  
**IN THE KITCHEN**

EFFECTIVE APRIL 1<sup>ST</sup> 2022 - REV. 01

EUROPEAN DESIGN

**THE DIFFERENCE**  
**IN THE KITCHEN**

## We offer solutions and harmony.

Scilm has operated for over 40 years in the kitchen component market and supplies the major Italian and European brands. This success has been achieved thanks to technology, taste and the made in Italy style that distinguishes us. We do not only supply components but true systems and accessories suitable to build modern, practical and robust kitchens. We offer quality products for American homes that are quickly assembled, modular and render kitchens practically eternal.

The Scilm skills are focused on molding, plastic extrusion and coating. Scilm is also equipped with advanced CNC equipment for aluminum processing and a modern anodizing plant.

The products presented in this catalog are entirely made in Italy.

Scilm meets the most severe environmental regulations and has the ISO certification for quality and environmental systems.

## Nous offrons des solutions et de l'harmonie.

Scilm est présent depuis plus de 40 ans dans le marché des composants de cuisine et fournis les plus grandes marques italiennes et européennes. Ce succès a été obtenu grâce à la technologie, le goût et le style fabriqué en Italy qui nous distingue. Nous ne fournissons pas seulement des composants, mais de véritables systèmes et accessoires pour construire une cuisine moderne, pratique et robuste. Nous offrons des produits de qualité pour les foyers américains qui sont rapidement assemblés, modulaire et rendent les cuisines pratiquement éternel.

Les compétences de Scilm sont axées sur le moulage, l'extrusion de plastique et le revêtement. Scilm est également équipé d'équipement CNC de point pour la transformation d'aluminium et d'une usine moderne d'anodisation.

Les produits présentés dans ce catalogue sont entièrement fabriqués en Italie.

Scilm répond aux normes environnementales les plus sévères et dispose de la certification ISO pour la qualité et l'environnement.

## Ofrecemos soluciones y la armonía.

Scilm ha operado por más de 40 años en el mercado de componentes de cocina y suministros de las grandes marcas italianas y europeas. Este éxito se ha logrado gracias a la tecnología, el gusto y la hizo en Italia el estilo que nos distingue. No sólo la oferta de artículos, sino verdaderos sistemas y accesorios para construir una cocina moderna, práctica y robusta. Queremos ofrecer productos de calidad para los hogares estadounidenses que son de montaje rápido, modular y hacer cocinas prácticamente eterna.

Las habilidades Scilm se centran en moldeo, extrusión de plásticos y recubrimientos. Scilm también está equipado con avanzados equipos de CNC para el procesamiento de aluminio anodizado y una planta moderna.

Los productos presentados en este catálogo son totalmente fabricados en Italia.

Scilm cumple con las regulaciones ambientales más graves y tiene la certificación ISO de calidad y sistema ambiental.



**scilm**<sup>®</sup>  
A M E R I C A

**Italian style for cabinets,  
available in America**

**Style italien  
pour les armoires,  
disponible en Amérique**

**Estilo italiano  
para los gabinetes,  
disponible en América**

# INNOVATION STARTS WITH SUSTAINABILITY

Innovation starts with sustainability. Committed to sustainability, Scilm is aware of environmental protection policies and the health of its employees. The company implements production processes to minimise all environmental impact while respecting the eco-system. SCILM has redefined its products by introducing, twenty years ago, the use of lead-free PVC and completely recyclable aluminium, in line with the standards of modern modular kitchens. The company focuses on alternative renewable sources and the production of clean energy while respecting the professional ethics that have always set it apart.

*L'innovation a comme point de départ la durabilité. Engagée dans le développement durable, Scilm a conscience des politiques de protection environnementale et de la santé de ses employés. La société met en place des procédés de fabrication en vue de minimiser toutes les répercussions environnementales tout en respectant l'écosystème. SCILM a redéfini ses produits en introduisant, il y a vingt ans, l'utilisation du PVC sans plomb et l'aluminium complètement recyclable, conformément aux normes des cuisines modulaires modernes. La société se concentre sur les sources renouvelables alternatives et la production d'énergie propre tout en respectant l'éthique professionnelle qui l'a toujours distinguée.*

La innovación comienza por la sostenibilidad. Comprometida con la sostenibilidad, Scilm es consciente de las políticas de protección del medio ambiente y la salud de sus empleados. La empresa implementa procesos de producción para minimizar el impacto medioambiental al tiempo que se respeta el ecosistema. Hace veinte años, SCILM ha redefinido sus productos introduciendo el uso de PVC sin plomo y aluminio completamente reciclable, en línea con las normas de las modernas cocinas modulares. La empresa se centra en fuentes renovables alternativas y en la producción de energías limpias al tiempo que respeta la ética profesional que desde siempre la ha diferenciado.

## 45 YEARS OF QUALITY

Our forty-five years of highly specialised experience in the modular kitchen sector have led to attention to details, precision, sophisticated technology, ethics and aesthetics.

In a word: quality.

Scilm was the sixth company in Italy to obtain ICILA certification in compliance with the standard UNI EN ISO 9001: 1994, the specific certification for the furniture sectors and woodworking production chain.

It assesses the conformity of the entire production line with criteria of efficiency, effectiveness and sustainability.

Scilm currently has UNI ISO 9001, UNI EN ISO 14001, Code of Ethics Legislative Decree no. 231/01 and UNI-INAIL Safe Work certification, thus confirming that its operational processes are implemented in compliance with the parameters of quality, correct environmental management and safety at work.

These certifications are important achievements but, above all, they are the right credentials and worthy testimony to our ongoing commitment.

We are acknowledged worldwide for this value-added feature.

**scilm**<sup>®</sup>  
[ FURNITURE TECHNOLOGY ]

**scilm**<sup>®</sup>  
AMERICA

**MANUFACTURE**



**ITALY**



**WAREHOUSE**



**USA**

# Exellent scilm



## Aluminum structures

- › WIDE CHOICE OF ALUMINIUM PROFILES
- › AVAILABLE IN VARIOUS DIMENSIONS AND SECTIONS
- › THEY CAN BE COMBINED WITH WOOD AND GLASS PANELS

1

## Strike shelves

- › MADE OF ALUMINIUM OR GLASS
- › GREATER LOAD CAPACITY THAN STANDARD SHELVES
- › AVAILABLE WITH BUILT-IN LEDS

2

## Drawer accessories

- › EASY TO INSTALL
- › AVAILABLE IN DIFFERENT SIZES
- › PERFECT PARTNER FOR A SPOTLESS KITCHEN

3

## Toe kick and accessories

- › THEY ALLOW THE PLINTH TO BE EASILY RELEASED
- › SPEED UP CLEANING OPERATIONS IMPROVING HYGIENE
- › SUITABLE FOR ALL TYPES OF LEGS AND TOE KICK

4

## Drip pans

- › AVAILABLE IN ALUMINIUM AND THERMOFORMED PLASTIC
- › GASKETS WITH TO ANTIBACTERIAL TREATMENT
- › IT CAN FIT ANY PIECE OF FURNITURE

5

## Plan.a door

- › STREAMLINED ALUMINIUM STRUCTURE
- › SHOCKPROOF JUNCTIONS THAT ELIMINATE SHARP EDGES
- › DOES NOT ALTER HINGE ADJUSTMENTS AND ALIGNMENTS

6

## Gola Profiles

- › NO NEED TO DRILL HOLES IN CABINETS
- › WIDE RANGE OF CUSTOMISATIONS AND FINISHES
- › IDEAL FOR ALL AESTHETIC AND STRUCTURAL REQUIREMENTS

7

## Crossbar/Rail profiles

- › THEY CAN BE FITTED TO THE FRONT AND TO THE REAR
- › EASY TO MOUNT ON ALL CABINETS
- › PROFILES CAN BE CUSTOMISED

8

## Legs

- › HIGH PERFORMANCE COMBINED WITH HIGH RESISTANCE
- › QUICK TO ASSEMBLE AND EASY TO ADJUST
- › MADE OF HIGH-QUALITY PLASTIC

9

# COMPONENTS AND FITTINGS FOR BUILDING CABINETS IN AMERICA



**FOR DESIGNERS**



**FOR CABINET MAKERS**

<b>LEG LEVELERS, SOCKETS AND CLIPS</b>	<i>PIEDS NIVELEURS, BASES ET ATTACHES</i>	<b>PATAS DE NIVELACION, BASES Y PINZAS DE ZOCALO</b>	<b>15</b>
<b>TOE KICK AND ACCESSORIES</b>	<i>COUP DE PIED ET ACCESSOIRES</i>	<b>ZOCALO Y ACCESORIOS</b>	<b>25</b>
<b>"GOLA" PROFILES</b>	<i>PROFILÉ "GOLA"</i>	<b>PERFIL "GOLA"</b>	<b>35</b>
<b>DRIP PANS</b>	<i>PROTECTION POUR LE MEUBLE SOUS VIER</i>	<b>PROTECCI N PARA EL MUEBLE DE FREGADERO</b>	<b>73</b>
<b>CROSSBAR/RAIL PROFILES</b>	<i>PROFILS CATENARIA</i>	<b>CATENARIA PERFILES</b>	<b>79</b>
<b>DRAWER ACCESSORIES</b>	<i>ACCESSOIRES DE TIROIRS</i>	<b>ACCESORIOS PARA CAJONES</b>	<b>85</b>
<b>BRACKETS AND SUPPORTS</b>	<i>CROCHETS ET SUPPORTS</i>	<b>SOPORTES Y APOYOS</b>	<b>97</b>
<b>ALUMINUM STRUCTURES</b>	<i>STRUCTURES EN ALUMINIUM</i>	<b>ESTRUCTURAS DE ALUMINIO</b>	<b>105</b>
<b>ALUMINUM STRUCTURES FOR CABINETS</b>	<i>STRUCTURES EN ALUMINIUM POUR ARMOIRES</i>	<b>ESTRUCTURAS DE ALUMINIO PARA ARMARIOS</b>	<b>121</b>
<b>STRIKE ALUMINUM SHELVING SYSTEM</b>	<i>STRIKE SYSTÈME D'ÉTAGÈRES EN ALUMINIUM</i>	<b>STRIKE DE ALUMINIO SISTEMA DE ESTANTERÍA</b>	<b>127</b>
<b>DOOR FRAMES</b>	<i>CADRES DE PORTES</i>	<b>MARCOS DE PUERTAS</b>	<b>141</b>
<b>CURVED "VELA" DOORS</b>	<i>PORTE "VELA" COURBÉE</i>	<b>PUERTA "VELA" CURVA</b>	<b>155</b>
<b>BUMPERS, PLATES AND SCREWS</b>	<i>PARE-CHOCS, PLAQUES ET VIS</i>	<b>PARACHOQUES, PLACAS Y TORNILLOS</b>	<b>157</b>
<b>ALUMINUM TABLE FRAMES</b>	<i>STRUCTURE DE LA TABLE EN ALUMINIUM</i>	<b>TABLA ESTRUCTURA DE ALUMINIO</b>	<b>159</b>



# THE DIFFERENCE IN THE KITCHEN



# LEG LEVELERS, SOCKETS AND CLIPS





**LEG LEVELERS,  
SOCKETS AND CLIPS**

**Why...**

It's the best way to install your cabinets.

- Quick to install, no tools required
- Cabinets built on Legs are easier to handle and have less chances of being damaged
- Cabinets on legs are easier to pack, stack and ship
- Cabinet protection against water and dirt
- Legs provide easy access for electrical, plumbing and cleaning
- Water resistant
- Lower cost than toe kick notched gables

**PIEDS NIVELEURS,  
BASES ET ATTACHES**

**Pourquoi...**

C'est la meilleure façon d'installer vos armoires.

- Rapide à installer, aucun outils nécessaire
- Les armoires construits sur pied niveleur sont plus faciles à manipuler et ont moins de chances d'être endommagé
- Les armoires construits sur pied niveleur sont plus faciles à emballer, empiler et expédier
- Le pied niveleur permet un accès facile pour l'électricité, la plomberie et le nettoyage
- Protection d'armoires contre l'eau et la saleté
- Résistant à l'eau
- Coûts inférieure qu'armoire aux côtés encoché pour coup de pied

**PATAS DE NIVELACION,  
BASES Y PINZAS DE ZOCALO**

**Por qué...**

Esta es la major forma de instalar sus muebles

- Rápido de instalar, no requiere herramientas
- Los muebles construidos sobre patas son más fáciles de manejar y tienen menos probabilidades de sufrir daños
- Los muebles con las patas son más fáciles de empaquetar, apilar y transportar
- Protección de los muebles contra el agua y la suciedad
- Las patas facilitan el acceso a la electricidad, fontanería y facilitan la limpieza
- Resistente al agua
- Cuesta menos que la fabricación de paneles laterales con muescas para socalos de madera

**LEG LEVELERS,  
SOCKETS AND CLIPS**

**Technical Specifications...**

- Material: High quality PVC composition
- Performance: 882 lbs (400 kgs) weight resistance per leg
- Environment: 100% recyclable materials, Lead Free PVC

**PIEDS NIVELEURS,  
BASES ET ATTACHES**

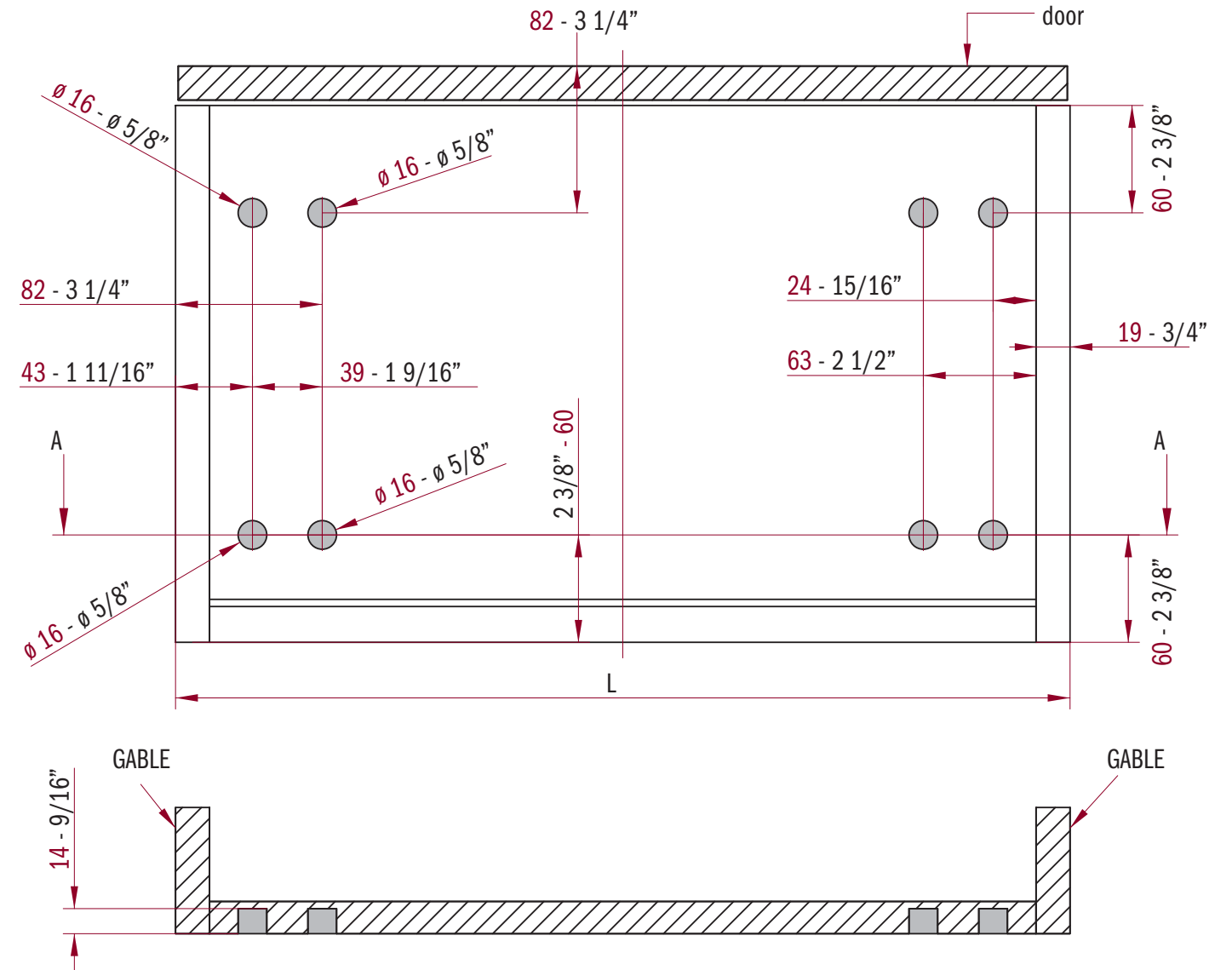
**Spécifications Techniques...**

- Matériel: Composition de PVC de haute qualité
- Performance: 882 lbs (400 kgs) résistance au poids par pied
- Environnement: Matériaux 100% recyclables, PVC Sans Plomb

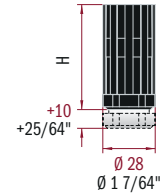
**PATAS DE NIVELACION,  
BASES Y PINZAS DE ZOCALO**

**Especificaciones Técnicas...**

- Material: Composición de PVC de alta calidad
- Rendimiento: 882 libras (400 kg) resistencia el peso por pata
- Medio Ambiente: Materiales 100% reciclables, PVC sin plomo



## 250FR28C



### LEG LEVELERS, SOCKETS AND CLIPS

PVC LEG LEVELER  
Adjustment 10mm - 3/8"  
Other Sizes Available FROM ITALY

To be used with socket  
RBA74S  
RBA76S  
RBA85

### PIEDS NIVELEURS, BASES ET ATTACHES

PIED NIVELEUR EN PVC  
Réglage 10mm - 3/8"  
Autres Dimensions Disponibles DE L'ITALIE

Pour être utilisé avec la base  
RBA74S  
RBA76S  
RBA85

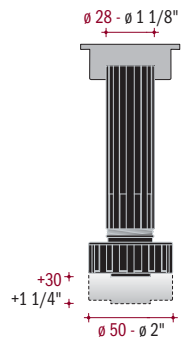
### PATAS DE NIVELACION, BASES Y PINZAS DE ZOCALO

PATA DE REGULACION DE PVC  
Regulacion de 10mm - 3/8"  
Otras Dimensiones Posibles FROM ITALY

Para ser utilizado con la base  
RBA74S  
RBA76S  
RBA85

ITEM NUMBER	HEIGHT		PCS PER BOX	BOX DIMENSION		BOX WEIGHT		STOCK IN AMERICA MSRP PRICING USD	
	mm	inch		mm	inch	KG	LB	EACH	BOX
U250FR28C06SF	60 - 70	2 3/8" - 2 3/4"	150	400 x 300 x 200	15 3/4" x 11 3/4" x 7 7/8"	5.00	11.02	1.908	286.200

## 250FR52



PVC LEG LEVELER  
Adjustment, 30mm - 1 1/4"  
Other Sizes Available FROM ITALY

To be used with socket  
RBA74S  
RBA76S  
RBA85

PIED NIVELEUR EN PVC  
Réglage, 30mm - 1 1/4"  
Autres Dimensions Disponibles DE L'ITALIE

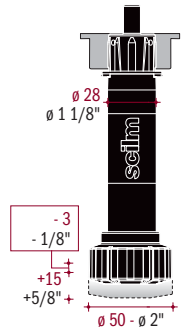
Pour être utilisé avec la base  
RBA74S  
RBA76S  
RBA85

PATA DE REGULACION DE PVC  
Regulacion de 30mm - 1 1/4"  
Otras Dimensiones Posibles FROM ITALY

Para ser utilizado con la base  
RBA74S  
RBA76S  
RBA85

ITEM NUMBER	HEIGHT		PCS PER BOX	BOX DIMENSION		BOX WEIGHT		STOCK IN AMERICA MSRP PRICING USD		
	mm	inch		mm	inch	KG	LB	EACH	BOX	
U250FR5210SF	100 - 130	3 15/16" - 5 1/8"	100	400 x 300 x 200	15 3/4" x 11 3/4" x 7 7/8"	4.50	9.92	1.323	132.300	
U250FR5211SF	110 - 140	4 5/16" - 5 1/2"	100	400 x 300 x 200	15 3/4" x 11 3/4" x 7 7/8"	5.00	11.02	1.338	133.800	
U250FR5212SF	120 - 150	4 3/4" - 5 7/8"	100	400 x 300 x 200	15 3/4" x 11 3/4" x 7 7/8"	5.00	11.02	1.345	134.500	
U250FR5214SF	140 - 170	5 1/2" - 6 11/16"	100	400 x 300 x 300	15 3/4" x 11 3/4" x 11 3/4"	5.50	12.13	1.374	137.400	
U250FR5215SF	150 - 180	5 7/8" - 7 1/16"	100	400 x 300 x 300	15 3/4" x 11 3/4" x 11 3/4"	5.50	12.13	1.452	145.200	
AVAILABLE FROM ITALY MSRP PRICING USD										
250FR5217SF	170 - 200	6 11/16" - 7 7/8"	<<<< MINIMUM ORDER AND PACKAGING TO BE CONFIRMED >>>>						1.309	

## 270FR270



PVC LEG LEVELER  
Adjustment, 15mm - 5/8"  
Other Sizes Available FROM ITALY

To be used with socket  
RBA74S  
RBA85

PIED NIVELEUR EN PVC  
Réglage, 15mm - 5/8"  
Autres Dimensions Disponibles DE L'ITALIE

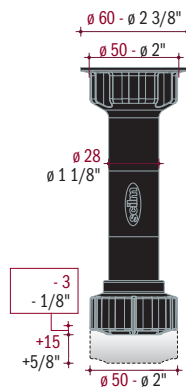
Pour être utilisé avec la base  
RBA74S  
RBA85

PATA DE REGULACION DE PVC  
Regulacion de 15mm - 5/8"  
Otras Dimensiones Disponibles DE ITALIA

Para ser utilizado con la base  
RBA74S  
RBA85

ITEM NUMBER	HEIGHT		PCS PER BOX	BOX DIMENSION		BOX WEIGHT		STOCK IN AMERICA MSRP PRICING USD	
	mm	inch		mm	inch	KG	LB	EACH	BOX
U270FR27010SF	097 - 115	3 13/16" - 4 1/2"	100	400 x 300 x 200	15 3/4" x 11 3/4" x 7 7/8"	4.00	8.82	1.110	111.000
U270FR27011SF	107 - 125	4 3/16" - 4 15/16"	100	400 x 300 x 200	15 3/4" x 11 3/4" x 7 7/8"	4.20	9.26	1.124	112.400
U270FR27012SF	117 - 135	4 5/8" - 5 5/16"	100	400 x 300 x 200	15 3/4" x 11 3/4" x 7 7/8"	4.30	9.48	1.153	115.300
U270FR27015SF	147 - 165	5 3/4" - 6 1/2"	100	400 x 300 x 300	15 3/4" x 11 3/4" x 11 3/4"	4.50	9.92	1.195	119.500

## 280R270



### LEG LEVELERS, SOCKETS AND CLIPS

PVC LEG LEVELER  
Adjustment, 15mm - 5/8"  
Other Sizes Available FROM ITALY

Does not require the use of the socket

### PIEDS NIVELEURS, BASES ET ATTACHES

PIED NIVELEUR EN PVC  
Réglage, 15mm - 5/8"  
Autres Dimensions Disponibles DE L'ITALIE

Ne nécessite pas l'utilisation de la base

### PATAS DE NIVELACION, BASES Y PINZAS DE ZOCALO

PATA DE REGULACION DE PVC  
Reglacion 15mm - 5/8"  
Otras Dimensiones Disponibles DE ITALIA

No requiere el uso de la base

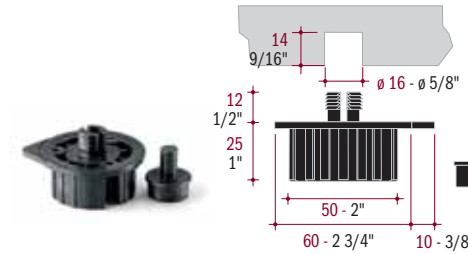
ITEM NUMBER	HEIGHT		PCS PER BOX	BOX DIMENSION		BOX WEIGHT		STOCK IN AMERICA MSRP PRICING USD	
	mm	inch		mm	inch	KG	LB	EACH	BOX
U280R27010SF	097 - 115	3 13/16" - 4 1/2"	100	400 x 300 x 300	15 3/4" x 11 3/4" x 11 3/4"	4.50	9.92	0.944	94.400
U280R27012SF	117 - 135	4 5/8" - 5 5/16"	100	400 x 300 x 300	15 3/4" x 11 3/4" x 11 3/4"	5.00	11.02	0.974	97.400
U280R27015SF	147 - 165	5 3/4" - 6 1/2"	150	500 x 400 x 300	19 5/8" x 15 3/4" x 11 3/4"	8.25	18.19	0.985	147.750

## RBA74S

SOCKET FOR LEG LEVELER  
Expansion Type with Peg

BASE POUR PIED NIVELEUR  
Type à Expansion avec Cheville

BASE PARA PATA DE REGULACION  
Tipo de Expansion con Clavija



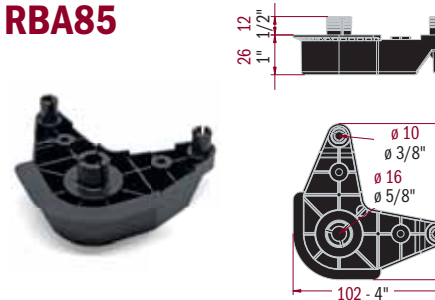
ITEM NUMBER	PCS PER BOX	BOX DIMENSION		BOX WEIGHT		STOCK IN AMERICA MSRP PRICING USD	
		mm	inch	KG	LB	EACH	BOX
URBA74S	200	400 x 300 x 300	15 3/4" x 11 3/4" x 11 3/4"	5.50	12.13	0.762	152.400

## RBA85

TRIANGULAR EXPANSION SOCKET FOR LEG LEVELER

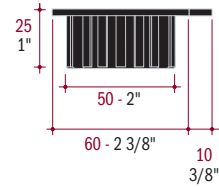
BASE TRIANGULAIRE POUR PIED NIVELEUR

BASE TRIANGULAR DE REGULACION



ITEM NUMBER	PCS PER BOX	BOX DIMENSION		BOX WEIGHT		STOCK IN AMERICA MSRP PRICING USD	
		mm	inch	KG	LB	EACH	BOX
URBA85-02	100	400 x 300 x 300	15 3/4" x 11 3/4" x 11 3/4"	4.50	9.92	0.800	80.000

## RBA76S



### LEG LEVELERS, SOCKETS AND CLIPS

SOCKET FOR LEG LEVELER  
Screwed Type with Peg

### PIEDS NIVELEURS, BASES ET ATTACHES

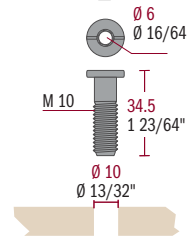
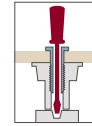
BASE POUR PIED NIVELEUR  
Type à Visser avec Cheville

### PATAS DE NIVELACION, BASES Y PINZAS DE ZOCALO

BASE PARA PATA DE REGULACION  
Tipo de Expansion con Clavija

ITEM NUMBER	PCS PER BOX	BOX DIMENSION		BOX WEIGHT		STOCK IN AMERICA MSRP PRICING USD	
		mm	inch	KG	LB	EACH	BOX
URBA76S	200	400 x 300 x 200	15 3/4" x 11 3/4" x 7 7/8"	6.00	13.23	0.762	152.400

## VPF



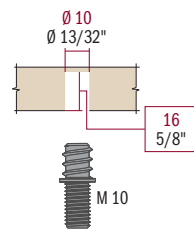
DRILLED SCREW M10 FOR SOCKET

VIS PERCÉ M10 POUR BASE

TORNILLOS M10 PARA BASE

ITEM NUMBER	PCS PER BOX	BOX DIMENSION		BOX WEIGHT		STOCK IN AMERICA MSRP PRICING USD	
		mm	inch	KG	LB	EACH	BOX
UVPF0000000	100	150 x 100 x 90	5 7/8" x 3 7/8" x 3 1/2"	2.50	5.51	0.709	70.900

## PRAF



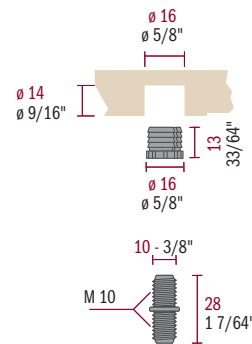
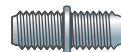
BOLT M10/D12.5 FOR SOCKETS  
for Wood

BOULON M10/D12.5 POUR BASE  
pour Bois

PERNO M10/D12.5 PARA BASE  
para Madera

ITEM NUMBER	PCS PER BOX	BOX DIMENSION		BOX WEIGHT		STOCK IN AMERICA MSRP PRICING USD	
		mm	inch	KG	LB	EACH	BOX
UPRAF10/10MA	100	150 x 100 x 90	5 7/8" x 3 7/8" x 3 1/2"	2.00	4.41	0.672	67.200

## KIT PIED



BUSHING AND BOLT FOR SOCKETS  
Bushing BI6046SF (100pcs)  
+ Bolt PR10MA-C28 (100pcs)

DOUILLE ET BOULON POUR BASE  
Douille BI6046SF (100pcs)  
+ Boulon PR10MA-C28 (100pcs)

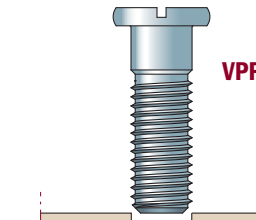
BOTELLA Y TORNILLO ROSCADO PARA  
FIJACIÓN BASE  
Botella BI6046SF (100pcs)  
+ Tornillo Roscado PR10MA-C28 (100pcs)

ITEM NUMBER	KIT PER BOX	BOX DIMENSION		BOX WEIGHT		STOCK IN AMERICA MSRP PRICING USD	
		mm	inch	KG	LB	KIT	BOX
UKIT.PIED.001	1	150 x 100 x 90	5 7/8" x 3 7/8" x 3 1/2"	2.00	4.41	77.529	77.529

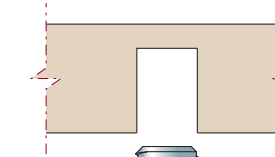
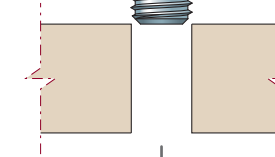
### LEG LEVELERS, SOCKETS AND CLIPS

### PIEDS NIVELEURS, BASES ET ATTACHES

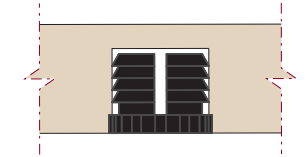
### PATAS DE NIVELACION, BASES Y PINZAS DE ZOCALO



VPF



PRAF



KIT PIED

RBA76S

250FR52SF

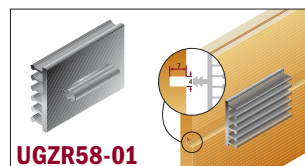
280R270SF

### GZR58



#### LEG LEVELERS, SOCKETS AND CLIPS

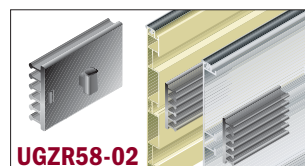
CLIP WITH PLATE FOR LEG LEVELER AND TOE KICK  
 01 for Grooved Wood  
 02 Twist-on, Locks into PVC or Aluminum  
 03 with Holes, to be Screwed



UGZR58-01

#### PIEDS NIVELEURS, BASES ET ATTACHES

ATTACHE AVEC PLAQUE POUR PIED NIVELEUR ET COUP DE PIED  
 01 pour Bois Rainuré  
 02 Twist-On, se verrouille sur le PVC ou l'Aluminium  
 03 avec Trous, à Visser



UGZR58-02

#### PATAS DE NIVELACION, BASES Y PINZAS DE ZOCALO

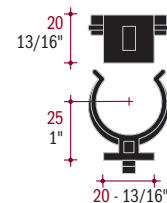
GANCHO ZOCALO CON BASE PARA ZOCALO  
 01 para madera ranurada  
 02 con Sistema de Giro dentro de la ranura de PVC or Aluminio  
 03 para Atornillara



UGZR58-03

ITEM NUMBER	PCS PER BOX	BOX DIMENSION		BOX WEIGHT		STOCK IN AMERICA MSRP PRICING USD	
		mm	inch	KG	LB	EACH	BOX
		W x D x H	W x D x H				
UGZR58-01	100	600 x 170 x 120	23 5/8" x 6 3/4" x 4 3/4"	1.50	3.31	0.522	52.200
UGZR58-01/C	700	500 x 400 x 300	19 5/8" x 15 3/4" x 11 3/4"	10	22.05	0.331	231.700
UGZR58-02	100	600 x 170 x 120	23 5/8" x 6 3/4" x 4 3/4"	1.50	3.31	0.522	52.200
UGZR58-02/C	700	500 x 400 x 300	19 5/8" x 15 3/4" x 11 3/4"	10.00	22.05	0.331	231.700
UGZR58-03	100	600 x 170 x 120	23 5/8" x 6 3/4" x 4 3/4"	1.50	3.31	0.522	52.200
UGZR58-03/C	700	500 x 400 x 300	19 5/8" x 15 3/4" x 11 3/4"	10.00	22.05	0.331	231.700

### GZR54



CLIP WITHOUT PLATE FOR LEG LEVELER AND TOE KICK

ATTACHE SANS PLAQUE POUR PIED NIVELEUR ET COUP DE PIED

GANCHO ZOCALO SIN BASE PARA PATA Y ZOCALO

ITEM NUMBER	PCS PER BOX	BOX DIMENSION		BOX WEIGHT		STOCK IN AMERICA MSRP PRICING USD	
		mm	inch	KG	LB	EACH	BOX
		W x D x H	W x D x H				
UGZR54	100	220 x 165 x 140	8 5/8" x 6 1/2" x 5 1/2"	0.50	1.10	0.537	53.700
UGZR54/C	1500	400 x 300 x 200	15 3/4" x 11 3/4" x 7 7/8"	5.00	11.02	0.210	315.000

### GZR60-02



MAGNETIC CLIP WITH METAL PLATE FOR LEG LEVELER (For foiled pvc and aluminum toe kick)

ATTACHE MAGNÉTIQUE AVEC PLAQUE EN MÉTAL POUR PIED NIVELEUR (Pour coup de pied en pvc recouvert et aluminium)

GANCHO ZOCALO MAGNÉTICO CON BASE METALICAS PARA PATA (Para zocalo de pvc revestido y aluminio)

ITEM NUMBER	PCS PER BOX	BOX DIMENSION		BOX WEIGHT		STOCK IN AMERICA MSRP PRICING USD	
		mm	inch	KG	LB	EACH	BOX
		W x D x H	W x D x H				
UCF.GZR60-02	20	215 x 115 x 100	8 1/2" x 4 1/2" x 3 7/8"	0.75	1.65	6.045	120.900

### GZR60-03



MAGNETIC CLIP WITH METAL PLATE FOR LEG LEVELER (For foiled wood toe kick)

ATTACHE MAGNÉTIQUE AVEC PLAQUE EN MÉTAL POUR PIED NIVELEUR (Pour coup de pied en bois)

GANCHO ZOCALO MAGNÉTICO CON BASE METALICAS PARA PATA (Para zocalo de madera)

ITEM NUMBER	PCS PER BOX	BOX DIMENSION		BOX WEIGHT		STOCK IN AMERICA MSRP PRICING USD	
		mm	inch	KG	LB	EACH	BOX
		W x D x H	W x D x H				
UCF.GZR60-03	20	215 x 115 x 100	8 1/2" x 4 1/2" x 3 7/8"	0.75	1.65	6.045	120.900

### CSP0258



#### LEG LEVELERS, SOCKETS AND CLIPS

CLIP TOE KICK REMOVAL TOOL (RED)

#### PIEDS NIVELEURS, BASES ET ATTACHES

OUTIL POUR ENLEVER LE COUP DE PIED (ROUGE)

#### PATAS DE NIVELACION, BASES Y PINZAS DE ZOCALO

HERRAMIENTA DE ELIMINACION DE ZOCALO (ROJO)

ITEM NUMBER	PCS PER BOX	BOX DIMENSION		BOX WEIGHT		STOCK IN AMERICA MSRP PRICING USD	
		mm	inch	KG	LB	EACH	BOX
		W x D x H	W x D x H				
UCSP0258-59	20	215 x 115 x 100	8 1/2" x 4 1/2" x 3 7/8"	2.20	4.85	3.192	63.840

# blink



reddot winner 2021



High product quality



# THE DIFFERENCE IN THE KITCHEN



## TOE KICK AND ACCESSORIES



**TOE KICK AND ACCESSORIES**

**COUP DE PIED ET ACCESSOIRES**

**ZOCALO Y ACCESORIOS**

**Why...**

If the Leg Leveler offers cabinet protection then the Toe Kick will provide an esthetical result.

- Quick to install, no tools required
- Easily removable for cleaning
- Water resistant
- Lower cost than traditional toe kick

**Pourquoi...**

Si le Pied Nivelleur offre une protection a l'armoire donc le coup de pied fournira un résultat esthétique.

- Rapide à installer, aucun outils nécessaire
- Facilement amovibles pour le nettoyage
- Résistant à l'eau
- Coûts inférieur au coup de pied traditionnel

**Por qué...**

Si la pata niveladora ofrece una proteccion al mueble, el zocalo proporciona un resultado estetico.

- Rápido de instalar, sin necesidad de herramientas
- Fácilmente extraible para su limpieza
- Resistente al agua
- Cuesta menos que lo zocalo tradicionales

**Technical Specifications...**

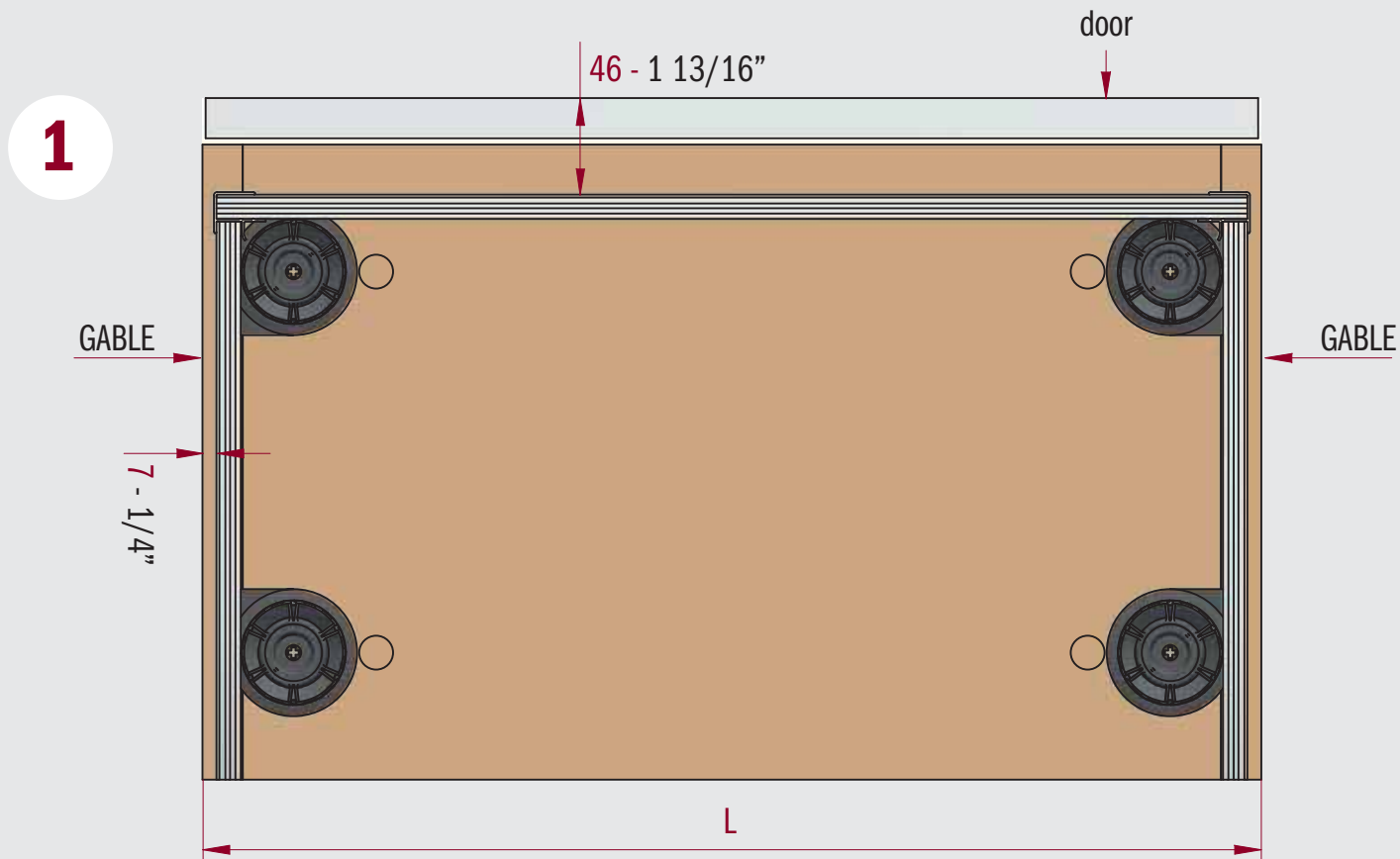
- Material: Aluminum and PVC
- Performance: Aluminum extrusion with high quality anodized finishes and calibrated PVC extrusion with durable foiled coatings
- Environment: 100% recyclable aluminium, Lead Free PVC

**Spécifications Techniques...**

- Matériel: Aluminium et PVC
- Performance: Extrusion d'aluminium avec finitions anodisées de haute qualité et PVC calibré recouvert de feuille d'aluminium
- Environnement: Aluminium 100% recyclable, PVC Sans Plomb

**Especificaciones Técnicas...**

- Material: Aluminio y PVC
- Rendimiento: extrusión de aluminio con acabados anodizado de alta calidad y PVC calibrado revestido de lámina de aluminio
- Medio Ambiente: Aluminio 100% reciclable, PVC sin plomo

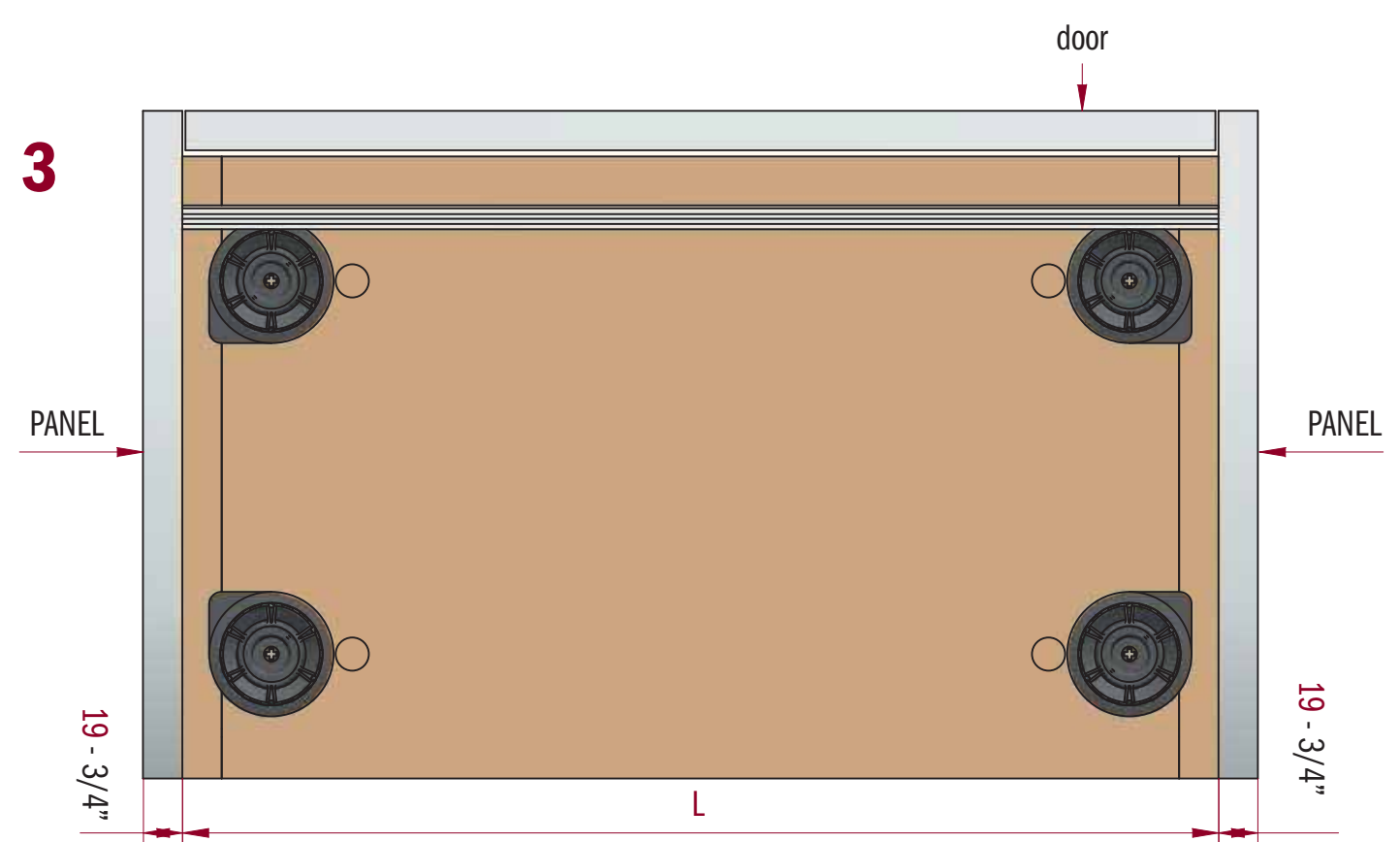
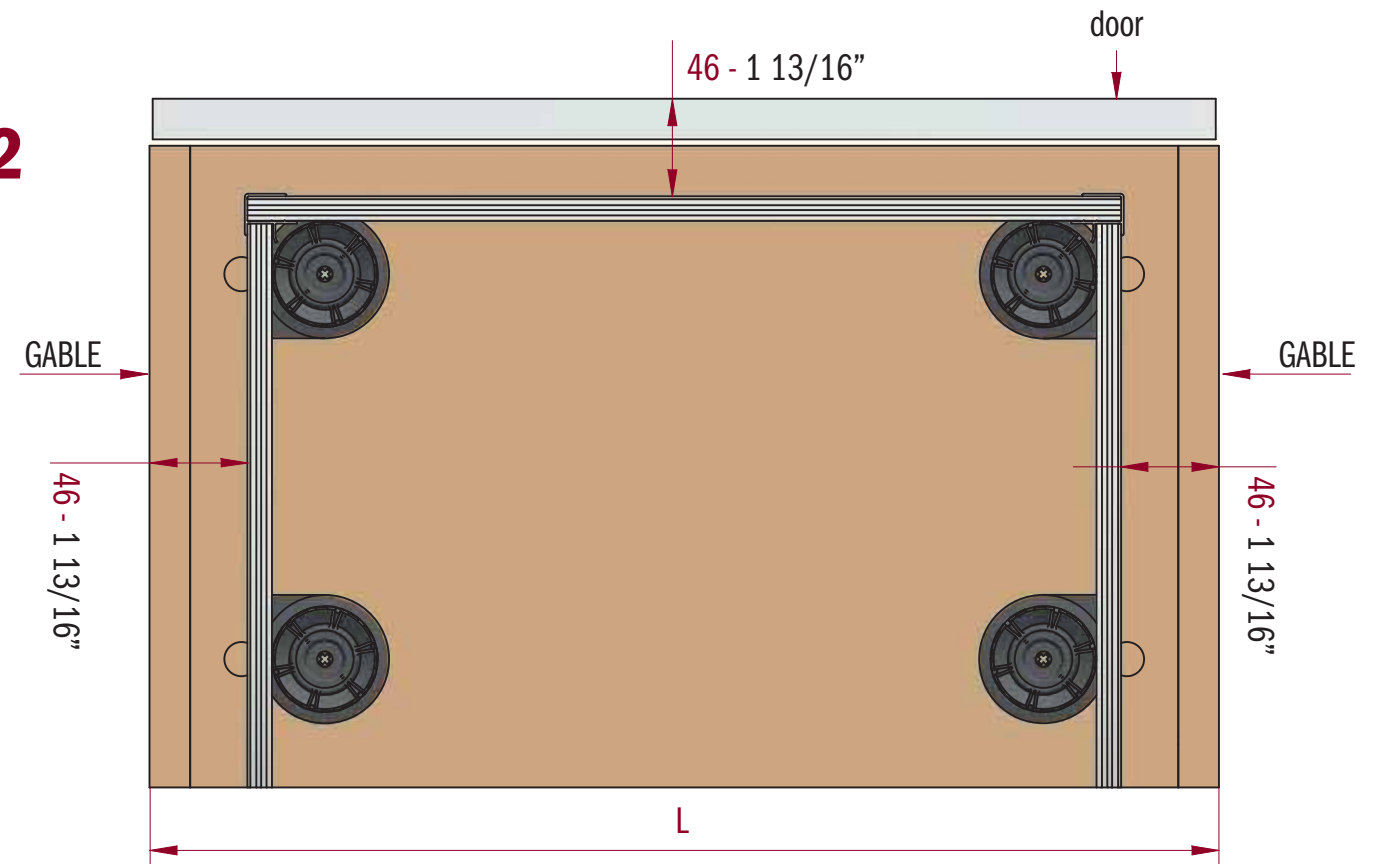


**TOE KICK AND ACCESSORIES**

**COUP DE PIED ET ACCESSOIRES**

**ZOCALO Y ACCESORIOS**

2



**ALUMINUM FOIL COATINGS**

**REVÊTEMENTS EN FEUILLE D'ALUMINIUM**

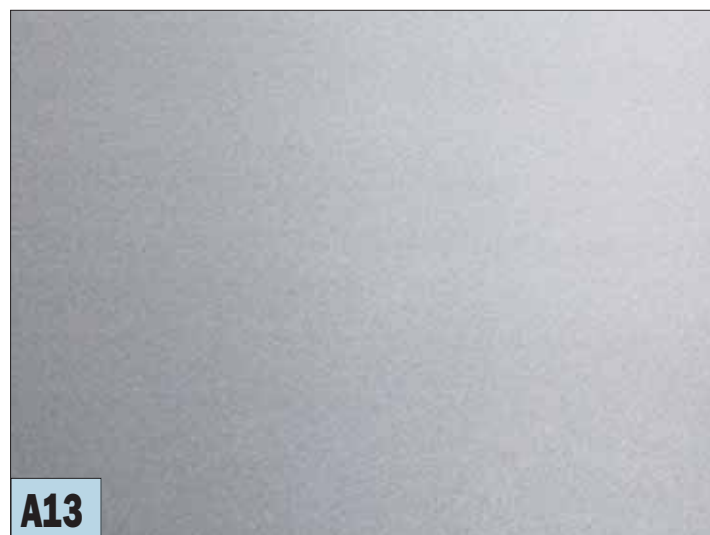
**REVESTIMIENTOS DE ALUMINIO**



A11 Aluminum Foil Clear    A11 Feuille Aluminium Clair    A11 Folio de Aluminio Claro



A12 Aluminum Foil Stainless    A12 Feuille Aluminium Inox    A12 Folio de Aluminio Inox



A13 Aluminum Foil Chrome    A13 Feuille Aluminium Chrome    A13 Folio de Aluminio Cromado



A19 aluminum foil copper    A19 Feuille Aluminium cuivre    A19 Folio de Aluminio cobre

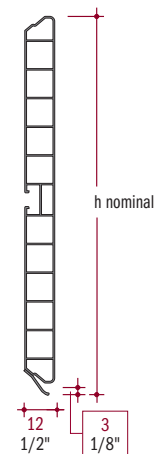


A20 aluminum foil gold    A20 Feuille Aluminium Or    A20 Folio de aluminio oro



706 Melamine Foil Black    706 Feuille de Mélamine Noire    706 Lámina de Melamina Negra

**4600**



**TOE KICK AND ACCESSORIES**

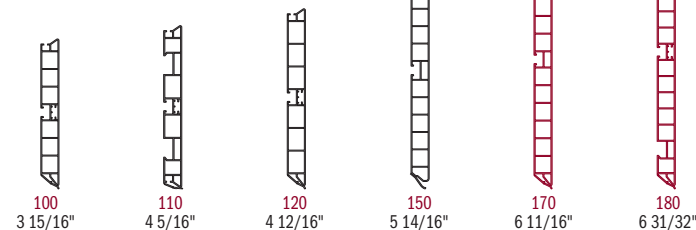
FOILED PVC TOE KICK  
A11 Aluminum Foil Clear  
A12 Aluminum Foil Stainless  
A13 Aluminum Foil Chrome  
A19 Aluminum Foil Copper  
A20 Aluminum Foil Gold  
706 Black Matt (without Protective Film)  
*Other Colors and Sizes Available FROM ITALY*

**COUP DE PIED ET ACCESSOIRES**

COUP DE PIED EN PVC RECOUVERT  
A11 Feuille Aluminium Clair  
A12 Feuille Aluminium Inox  
A13 Feuille Aluminium Chrome  
A19 Aluminium Cuivre  
A20 Feuille Aluminium Or  
706 Noir Mat (sans Pellicule Protectrice)  
*Autres Couleurs et Dimensions Disponibles DE L'ITALIE*

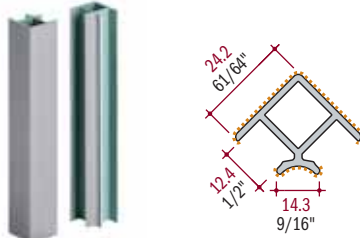
**ZOCALO Y ACCESORIOS**

ZOCALO DE PVC REVESTIDO  
A11 Aluminio Claro  
A12 Folio de Aluminio Inox  
A13 Folio de Aluminio Cromado  
A19 Folio de Aluminio Cobre  
A20 Folio de Aluminio Oro  
706 Negro Mate (sin Película Protectora)  
*Otros Colores y Dimensiones DE ITALIA*



COLORS	ITEM NUMBER	HEIGHT		LENGTH		PCS PER BOX	BOX DIMENSION		BOX WEIGHT		STOCK IN AMERICA MSRP PRICING USD				
		mm	inch	mm	inch		W x D x H mm	W x D x H inch	KG	LB	METER	FOOT	EACH	BOX	
A11	U460010A111RF	100	3 15/16"	2670	105 1/8"	10	2740 x 145 x 110	107 7/8" x 5 3/4" x 4 3/8"	11.50	25.35	10.205	3.110	27.247	272.474	
A11	U460010A1101F	100	3 15/16"	4000	157 1/2"	10	4050 x 145 x 110	159 1/2" x 5 3/4" x 4 3/8"	18.00	39.68	9.990	3.045	39.960	399.600	
A11	U460011A111RF	110	4 5/16"	2670	105 1/8"	11	2740 x 140 x 130	107 7/8" x 5 1/2" x 5 1/8"	14.00	30.86	12.024	3.665	32.104	353.145	
A11	U460011A1101F	110	4 5/16"	4000	157 1/2"	10	4050 x 140 x 130	159 1/2" x 5 1/2" x 5 1/8"	19.00	41.89	11.836	3.608	47.344	473.440	
A11	U460012A111RF	120	4 3/4"	2670	105 1/8"	10	2740 x 140 x 130	107 7/8" x 5 1/2" x 5 1/8"	14.00	30.86	11.737	3.577	31.338	313.378	
A11	U460012A1101F	120	4 3/4"	4000	157 1/2"	10	4050 x 140 x 130	159 1/2" x 5 1/2" x 5 1/8"	20.50	45.19	11.242	3.427	44.968	449.680	
A11	U460015A111RF	150	5 7/8"	2670	105 1/8"	9	2740 x 160 x 120	107 7/8" x 6 1/4" x 4 3/4"	15.00	33.07	13.619	4.151	36.363	327.265	
A11	U460015A1101F	150	5 7/8"	4000	157 1/2"	9	4050 x 160 x 120	159 1/2" x 6 1/4" x 4 3/4"	22.50	49.60	13.568	4.136	54.272	488.448	
<b>AVAILABLE FROM ITALY MSRP PRICING USD</b>															
A11	R460017A1101F	170	6 11/16"	4000	157 1/2"		<<<< MINIMUM ORDER AND PACKAGING TO BE CONFIRMED >>>>				16.202	4.938	64.808		
A11	R460018A1101F	180	7 1/16"	4000	157 1/2"		<<<< MINIMUM ORDER AND PACKAGING TO BE CONFIRMED >>>>				17.729	5.404	70.916		
A12	U460010A121RF	100	3 15/16"	2670	105 1/8"	10	2740 x 145 x 110	107 7/8" x 5 3/4" x 4 3/8"	11.50	25.35	11.080	3.377	29.584	295.836	
A12	U460010A1201F	100	3 15/16"	4000	157 1/2"	10	4050 x 145 x 110	159 1/2" x 5 3/4" x 4 3/8"	18.00	39.68	10.856	3.309	43.424	434.240	
A12	U460011A121RF	110	4 5/16"	2670	105 1/8"	11	2740 x 140 x 130	107 7/8" x 5 1/2" x 5 1/8"	14.00	30.86	12.854	3.918	34.320	377.522	
A12	U460011A1201F	110	4 5/16"	4000	157 1/2"	10	4050 x 140 x 130	159 1/2" x 5 1/2" x 5 1/8"	19.00	41.89	12.651	3.856	50.604	506.040	
A12	U460012A121RF	120	4 3/4"	2670	105 1/8"	10	2740 x 140 x 130	107 7/8" x 5 1/2" x 5 1/8"	14.00	30.86	12.503	3.811	33.383	333.830	
A12	U460012A1201F	120	4 3/4"	4000	157 1/2"	10	4050 x 140 x 130	159 1/2" x 5 1/2" x 5 1/8"	20.50	45.19	12.071	3.679	48.284	482.840	
A12	U460015A121RF	150	5 7/8"	2670	105 1/8"	9	2740 x 160 x 120	107 7/8" x 6 1/4" x 4 3/4"	15.00	33.07	13.633	4.155	36.400	327.601	
A12	U460015A1201F	150	5 7/8"	4000	157 1/2"	9	4050 x 160 x 120	159 1/2" x 6 1/4" x 4 3/4"	22.50	49.60	12.921	3.938	51.684	465.156	
<b>AVAILABLE FROM ITALY MSRP PRICING USD</b>															
A12	R460017A1201F	170	6 11/16"	4000	157 1/2"		<<<< MINIMUM ORDER AND PACKAGING TO BE CONFIRMED >>>>				17.251	5.258	69.004		
A12	R460018A1201F	180	7 1/16"	4000	157 1/2"		<<<< MINIMUM ORDER AND PACKAGING TO BE CONFIRMED >>>>				18.240	5.560	72.960		
706	U46001070601R	100	3 15/16"	2670	105 1/8"	10	2740 x 145 x 110	107 7/8" x 5 3/4" x 4 3/8"	11.50	25.35	9.333	2.845	24.919	249.191	
706	U46001070601	100	3 15/16"	4000	157 1/2"	10	4050 x 145 x 110	159 1/2" x 5 3/4" x 4 3/8"	18.00	39.68	9.205	2.806	36.820	368.200	
706	U46001570601R	150	5 7/8"	2670	105 1/8"	9	2740 x 160 x 120	107 7/8" x 6 1/4" x 4 3/4"	15.00	33.07	10.801	3.292	28.839	259.548	
706	U46001570601	150	5 7/8"	4000	157 1/2"	9	4050 x 160 x 120	159 1/2" x 6 1/4" x 4 3/4"	22.50	49.60	11.455	3.491	45.820	412.380	
<b>AVAILABLE FROM ITALY MSRP PRICING USD</b>															
A13	R460010A1301F	100	3 15/16"	4000	157 1/2"		<<<< MINIMUM ORDER AND PACKAGING TO BE CONFIRMED >>>>				9.592	2.924	38.368		
A13	R460015A1301F	150	5 7/8"	4000	157 1/2"		<<<< MINIMUM ORDER AND PACKAGING TO BE CONFIRMED >>>>				12.123	3.695	48.492		
A19	R460010A1901F	100	3 15/16"	4000	157 1/2"		<<<< MINIMUM ORDER AND PACKAGING TO BE CONFIRMED >>>>				9.592	2.924	38.368		
A19	R460015A1901F	150	5 7/8"	4000	157 1/2"		<<<< MINIMUM ORDER AND PACKAGING TO BE CONFIRMED >>>>				12.123	3.695	48.492		
A20	R460010A2001F	100	3 15/16"	4000	157 1/2"		<<<< MINIMUM ORDER AND PACKAGING TO BE CONFIRMED >>>>				9.592	2.924	38.368		
A20	R460015A2001F	150	5 7/8"	4000	157 1/2"		<<<< MINIMUM ORDER AND PACKAGING TO BE CONFIRMED >>>>				12.123	3.695	48.492		

**425**



**TOE KICK  
AND ACCESSORIES**

90° FOILED PVC CORNER FOR TOE KICK  
A11 Aluminum Foil Clear  
A12 Aluminum Foil Stainless  
A13 Aluminum Foil Chrome  
Other Colors and Sizes Available FROM ITALY

**COUP DE PIED  
ET ACCESSOIRES**

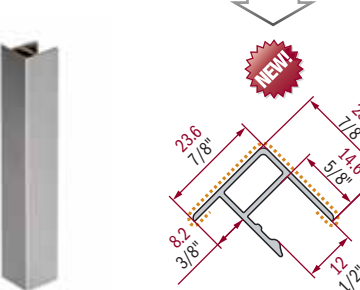
COIN 90° EN PVC RECOUVERT POUR COUP DE PIED  
A11 Feuille Aluminium Clair  
A12 Feuille Aluminium Inox  
A13 Feuille Aluminium Chrome  
Autres Couleurs et Dimensions Disponibles DE L'ITALIE

**ZOCALO  
Y ACCESORIOS**

ANGULO 90° PVC REVESTIDO FOLIO DE ALUMINIO PARA ZOCALO  
A11 Folio de Aluminio Claro  
A12 Folio de Aluminio Inox  
A13 Folio de Aluminio Cromado  
Otros Colores y Dimensiones DE ITALIA

COLORS	ITEM NUMBER	HEIGHT		PCS PER BOX	BOX DIMENSION		BOX WEIGHT		STOCK IN AMERICA MSRP PRICING USD	
		mm	inch		mm	inch	KG	LB	EACH	BOX
A11	U425C-97A11SF	100	3 15/16"	30	225 x 165 x 140	8 7/8" x 6 1/2" x 5 1/2"	0.80	1.76	3.230	96.900
A11	U425C117A11SF	120	4 3/4"	30	225 x 165 x 140	8 7/8" x 6 1/2" x 5 1/2"	0.90	1.98	3.702	111.060
A11	U425C147A11SF	150	5 7/8"	30	225 x 165 x 140	8 7/8" x 6 1/2" x 5 1/2"	1.20	2.65	4.424	132.720
A12	U425C107A12SF	110	4 5/16"	30	225 x 165 x 140	8 7/8" x 6 1/2" x 5 1/2"	0.85	1.87	3.795	113.850
A12	U425C117A12SF	120	4 3/4"	30	225 x 165 x 140	8 7/8" x 6 1/2" x 5 1/2"	0.90	1.98	3.795	113.850
A12	U425C147A12SF	150	5 7/8"	30	225 x 165 x 140	8 7/8" x 6 1/2" x 5 1/2"	1.20	2.65	4.224	126.720

**426**



90° FOILED PVC CORNER FOR TOE KICK  
A11 Aluminum Foil Clear  
A12 Aluminum Foil Stainless  
A13 Aluminum Foil Chrome  
A19 Aluminum Foil Copper  
A20 Aluminum Foil Gold  
706 Black Matt (without Protective Film)  
Other Colors and Sizes Available FROM ITALY

COIN 90° EN PVC RECOUVERT POUR COUP DE PIED  
A11 Feuille Aluminium Clair  
A12 Feuille Aluminium Inox  
A13 Feuille Aluminium Chrome  
A19 Feuille Aluminium Cuivre  
A20 Feuille Aluminium Or  
706 Noir Mat (sans Pellicule Protectrice)  
Autres Couleurs et Dimensions Disponibles DE L'ITALIE

ANGULO 90° PVC REVESTIDO FOLIO DE ALUMINIO PARA ZOCALO  
A11 Folio de Aluminio Claro  
A12 Folio de Aluminio Inox  
A13 Folio de Aluminio Cromado  
A19 Folio de Aluminio Cobre  
A20 Folio de Aluminio Oro  
706 Negro Mate (sin Pelicula Protectora)  
Otras Dimensiones Disponibles DE ITALIA

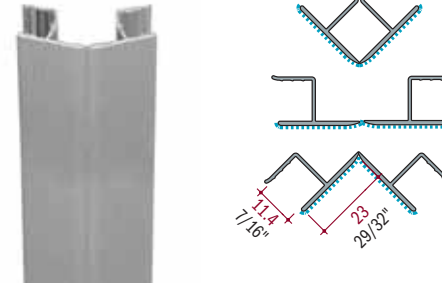
COLORS	ITEM NUMBER	HEIGHT		PCS PER BOX	BOX DIMENSION		BOX WEIGHT		STOCK IN AMERICA MSRP PRICING USD		
		mm	inch		mm	inch	KG	LB	EACH	BOX	
A11	U426A-97A11SF	100	3 15/16"	30	215 x 160 x 130	8 1/2" x 6 1/4" x 5 1/8"	0.60	1.32	2.328	69.840	
A11	U426A107A11SF	110	4 5/16"	30	215 x 160 x 130	8 1/2" x 6 1/4" x 5 1/8"	0.65	1.43	2.417	72.510	
A11	U426A117A11SF	120	4 3/4"	30	225 x 160 x 130	8 7/8" x 6 1/4" x 5 1/8"	0.70	1.54	2.572	77.160	
A11	U426A147A11SF	150	5 7/8"	30	215 x 160 x 130	8 1/2" x 6 1/4" x 5 1/8"	0.85	1.87	2.936	88.080	
AVAILABLE FROM ITALY MSRP PRICING USD											
A11	426A-167A11SF	170	6 11/16"	<<<< MINIMUM ORDER AND PACKAGING TO BE CONFIRMED >>>>						2.363	
A11	426A-177A11SF	180	7 1/16"	<<<< MINIMUM ORDER AND PACKAGING TO BE CONFIRMED >>>>						2.521	
A12	U426A-97A12SF	100	3 15/16"	30	215 x 160 x 130	8 1/2" x 6 1/4" x 5 1/8"	0.60	1.32	2.411	72.330	
A12	U426A107A12SF	110	4 5/16"	30	215 x 160 x 130	8 1/2" x 6 1/4" x 5 1/8"	0.65	1.43	2.507	75.210	
A12	U426A117A12SF	120	4 3/4"	30	215 x 160 x 130	8 1/2" x 6 1/4" x 5 1/8"	0.70	1.54	2.675	80.250	
A12	U426A147A12SF	150	5 7/8"	30	215 x 160 x 130	8 1/2" x 6 1/4" x 5 1/8"	0.85	1.87	3.064	91.920	
AVAILABLE FROM ITALY MSRP PRICING USD											
A12	426A-167A12SF	170	6 11/16"	<<<< MINIMUM ORDER AND PACKAGING TO BE CONFIRMED >>>>						2.363	
A12	426A-177A12SF	180	7 1/16"	<<<< MINIMUM ORDER AND PACKAGING TO BE CONFIRMED >>>>						2.521	
706	U426A-97706SF	100	3 15/16"	30	215 x 160 x 130	8 1/2" x 6 1/4" x 5 1/8"	0.60	1.32	2.295	68.850	
706	U426A147706SF	150	5 7/8"	30	215 x 160 x 130	8 1/2" x 6 1/4" x 5 1/8"	0.85	1.87	2.888	86.640	
AVAILABLE FROM ITALY MSRP PRICING USD											
A13	426A-97-A13SF	100	3 15/16"	<<<< MINIMUM ORDER AND PACKAGING TO BE CONFIRMED >>>>						1.709	
A13	426A-147A13SF	150	5 7/8"	<<<< MINIMUM ORDER AND PACKAGING TO BE CONFIRMED >>>>						2.320	
A19	426A-97-A19SF	100	3 15/16"	<<<< MINIMUM ORDER AND PACKAGING TO BE CONFIRMED >>>>						1.709	
A19	426A-147A19SF	150	5 7/8"	<<<< MINIMUM ORDER AND PACKAGING TO BE CONFIRMED >>>>						2.320	
A20	426A-97-A20SF	100	3 15/16"	<<<< MINIMUM ORDER AND PACKAGING TO BE CONFIRMED >>>>						1.709	
A20	426A-147A20SF	150	5 7/8"	<<<< MINIMUM ORDER AND PACKAGING TO BE CONFIRMED >>>>						2.320	



NEW DESIGN WILL REPLACE CURRENT DESIGN WHEN CURRENT DESIGN INVENTORY IS OVER

APRIL 1<sup>st</sup> 2022 - REV. 01

**1356**



**TOE KICK  
AND ACCESSORIES**

VARIABLE FOILED ALUMINUM CORNER FOR TOE KICK  
A11 Aluminum Foil Clear  
A12 Aluminum Foil Stainless  
Other Colors and Sizes Available FROM ITALY

**COUP DE PIED  
ET ACCESSOIRES**

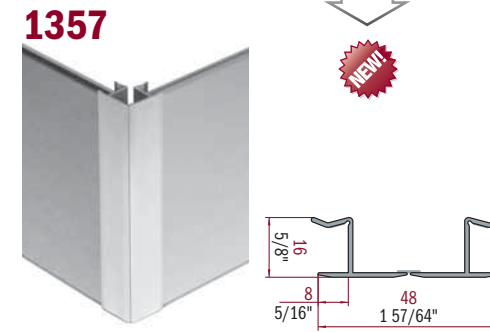
COIN VARIABLE EN ALUMINIUM RECOUVERT POUR COUP DE PIED  
A11 Feuille Aluminium Clair  
A12 Feuille Aluminium Inox  
Autres Couleurs et Dimensions Disponibles DE L'ITALIE

**ZOCALO  
Y ACCESORIOS**

ANGULO VARIABLE REVESTIDO EN ALUMINIO PARA ZOCALO  
A11 Folio de Aluminio Claro  
A12 Folio de Aluminio Inox  
Otras Dimensiones Disponibles DE ITALIA

COLORS	ITEM NUMBER	HEIGHT		PCS PER BOX	BOX DIMENSION		BOX WEIGHT		STOCK IN AMERICA MSRP PRICING USD	
		mm	inch		mm	inch	KG	LB	EACH	BOX
A11	U1356120A11SF	120	4 3/4"	30	220 x 165 x 140	8 5/8" x 6 1/2" x 5 1/2"	1.20	2.65	6.027	180.810
A12	U1356100A12SF	100	3 15/16"	30	220 x 165 x 140	8 5/8" x 6 1/2" x 5 1/2"	1.00	2.20	5.404	162.120
A12	U1356120A12SF	120	4 3/4"	30	220 x 165 x 140	8 5/8" x 6 1/2" x 5 1/2"	1.20	2.65	6.027	180.810
A12	U1356150A12SF	150	5 7/8"	30	220 x 165 x 140	8 5/8" x 6 1/2" x 5 1/2"	1.50	3.31	6.950	208.500

**1357**



VARIABLE FOILED PVC CORNER FOR TOE KICK  
A11 Aluminum Foil Clear  
A12 Aluminum Foil Stainless  
A13 Aluminum Foil Chrome  
A19 Aluminum Foil Copper  
A20 Aluminum Foil Gold  
706 Black Matt (without Protective Film)  
Other Colors and Sizes Available FROM ITALY

COIN VARIABLE EN PVC RECOUVERT POUR COUP DE PIED  
A11 Feuille Aluminium Clair  
A12 Feuille Aluminium Inox  
A13 Feuille Aluminium Chrome  
A19 Feuille Aluminium Cuivre  
A20 Feuille Aluminium Or  
706 Noir Mat (sans Pellicule Protectrice)  
Autres Couleurs et Dimensions Disponibles DE L'ITALIE

ANGULO VARIABLE EN PVC REVESTIDO PARA ZOCALO  
A11 Folio de Aluminio Claro  
A12 Folio de Aluminio Inox  
A13 Folio de Aluminio Cromado  
A19 Folio de Aluminio Cobre  
A20 Folio de Aluminio Oro  
706 Negro Mate (sin Pelicula Protectora)  
Otras Dimensiones Disponibles DE ITALIA

COLORS	ITEM NUMBER	HEIGHT		PCS PER BOX	BOX DIMENSION		BOX WEIGHT		STOCK IN AMERICA MSRP PRICING USD		
		mm	inch		mm	inch	KG	LB	EACH	BOX	
A11	U1357-97A11SF	100	3 15/16"	30	220 x 165 x 140	8 5/8" x 6 1/2" x 5 1/2"	1.00	2.20	4.471	134.130	
A11	U1357-107A11SF	110	4 5/16"	30	220 x 165 x 140	8 5/8" x 6 1/2" x 5 1/2"	1.00	2.20	4.706	141.180	
A11	U1357-117A11SF	120	4 3/4"	30	220 x 165 x 140	8 5/8" x 6 1/2" x 5 1/2"	1.20	2.65	4.923	147.690	
A11	U1357-147A11SF	150	5 7/8"	30	220 x 165 x 140	8 5/8" x 6 1/2" x 5 1/2"	1.50	3.31	5.510	165.300	
AVAILABLE FROM ITALY MSRP PRICING USD											
A11	1357-167A11SF	170	6 11/16"	<<<< MINIMUM ORDER AND PACKAGING TO BE CONFIRMED >>>>						3.613	
A11	1357-177A11SF	180	7 1/16"	<<<< MINIMUM ORDER AND PACKAGING TO BE CONFIRMED >>>>						3.613	
A12	U1357-97A12SF	100	3 15/16"	30	220 x 165 x 140	8 5/8" x 6 1/2" x 5 1/2"	1.00	2.20	4.571	137.130	
A12	U1357-107A12SF	110	4 5/16"	30	220 x 165 x 140	8 5/8" x 6 1/2" x 5 1/2"	1.00	2.20	4.814	144.420	
A12	U1357-117A12SF	120	4 3/4"	30	220 x 165 x 140	8 5/8" x 6 1/2" x 5 1/2"	1.20	2.65	4.814	144.420	
A12	U1357-147A12SF	150	5 7/8"	30	220 x 165 x 140	8 5/8" x 6 1/2" x 5 1/2"	1.50	3.31	5.655	169.650	
AVAILABLE FROM ITALY MSRP PRICING USD											
A12	1357-167A12SF	180	7 1/16"	<<<< MINIMUM ORDER AND PACKAGING TO BE CONFIRMED >>>>						3.778	
A12	1357-177A12SF	170	6 11/16"	<<<< MINIMUM ORDER AND PACKAGING TO BE CONFIRMED >>>>						3.778	
706	U1357-97706SF	100	3 15/16"	30	220 x 165 x 140	8 5/8" x 6 1/2" x 5 1/2"	1.00	2.20	5.117	153.510	
706	U1357147706SF	150	5 7/8"	30	220 x 165 x 140	8 5/8" x 6 1/2" x 5 1/2"	1.50	3.31	6.057	181.710	
AVAILABLE FROM ITALY MSRP PRICING USD											
A13	1357-97-A13SF	100	3 15/16"	<<<< MINIMUM ORDER AND PACKAGING TO BE CONFIRMED >>>>						2.420	
A13	1357-147A13SF	150	5 7/8"	<<<< MINIMUM ORDER AND PACKAGING TO BE CONFIRMED >>>>						3.256	
A19	1357-97-A19SF	100	3 15/16"	<<<< MINIMUM ORDER AND PACKAGING TO BE CONFIRMED >>>>						2.420	
A19	1357-147A19SF	150	5 7/8"	<<<< MINIMUM ORDER AND PACKAGING TO BE CONFIRMED >>>>						3.256	
A20	1357-97-A20SF	100	3 15/16"	<<<< MINIMUM ORDER AND PACKAGING TO BE CONFIRMED >>>>						2.420	
A20	1357-147A20SF	150	5 7/8"	<<<< MINIMUM ORDER AND PACKAGING TO BE CONFIRMED >>>>						3.256	

APRIL 1<sup>st</sup> 2022 - REV. 01

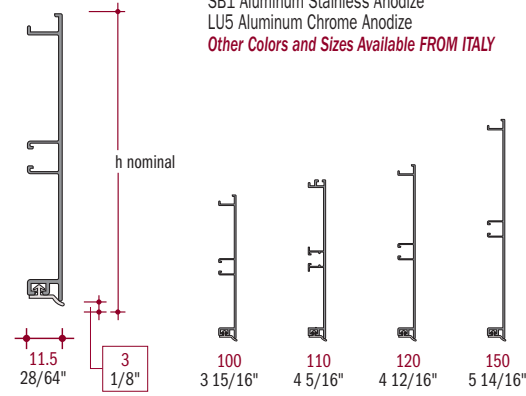


NEW DESIGN WILL REPLACE CURRENT DESIGN WHEN CURRENT DESIGN INVENTORY IS OVER





# 4072



## TOE KICK AND ACCESSORIES

PLAIN ALUMINUM TOE KICK  
50S Aluminum Clear Anodize  
SB1 Aluminum Stainless Anodize  
LU5 Aluminum Chrome Anodize  
Other Colors and Sizes Available FROM ITALY

## COUP DE PIED ET ACCESSOIRES

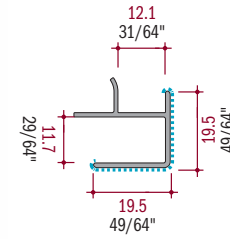
COUP DE PIED EN ALUMINIUM LISSE  
50S Aluminium Clair Anodisé  
SB1 Aluminium Inox Anodisé  
LU5 Aluminium Chrome Anodisé  
Autres Couleurs et Dimensions Disponibles DE L'ITALIE

## ZOCALO Y ACCESORIOS

ZOCALO DE ALUMINIO MACIZO  
50S Aluminio Anodizado Claro  
SB1 Aluminio Inox Anodizado  
LU5 Aluminio Anodizado Chrome  
Otras Colores y Dimensiones Disponibles DE ITALIA

COLORS	ITEM NUMBER	HEIGHT		LENGTH		PCS PER BOX	BOX DIMENSION		BOX WEIGHT		STOCK IN AMERICA MSRP PRICING USD			
		mm	inch	mm	inch		mm	inch	KG	LB	METER	FOOT	EACH	BOX
50S	U4072G50S1RFA	100	3 15/16"	2670	105 1/8"	10	2740 x 120 x 90	107 7/8" x 4 3/4" x 3 1/2"	13.50	29.76	21.672	6.606	57.864	578.642
50S	U4072G50S1UFA	100	3 15/16"	4100	161 7/16"	10	4250 x 120 x 90	167 3/8" x 4 3/4" x 3 1/2"	20.50	45.19	19.461	5.932	79.790	797.901
50S	U4070I50S01RF	110	4 5/16"	2670	105 1/8"	10	2740 x 140 x 90	107 7/8" x 5 1/2" x 3 1/2"	17.00	37.48	29.011	8.843	77.459	774.594
50S	U4070I50S01UF	110	4 5/16"	4100	161 7/16"	10	4250 x 140 x 90	167 3/8" x 5 1/2" x 3 1/2"	26.00	57.32	28.233	8.605	115.755	1157.553
50S	U4072M50S1RFA	120	4 3/4"	2670	105 1/8"	10	2740 x 140 x 90	107 7/8" x 5 1/2" x 3 1/2"	15.00	33.07	24.130	7.355	64.427	644.271
50S	U4072M50S1UFA	120	4 3/4"	4100	161 7/16"	10	4250 x 140 x 90	167 3/8" x 5 1/2" x 3 1/2"	23.00	50.71	22.049	6.721	90.401	904.009
50S	U4072Q50S1RFA	150	5 7/8"	2670	105 1/8"	10	2740 x 170 x 90	107 7/8" x 6 3/4" x 3 1/2"	22.50	49.60	28.830	8.787	76.976	769.761
50S	U4072Q50S1UFA	150	5 7/8"	4100	161 7/16"	10	4250 x 170 x 90	167 3/8" x 6 3/4" x 3 1/2"	34.50	76.06	26.201	7.986	107.424	1074.241
AVAILABLE FROM ITALY MSRP PRICING USD														
SB1	U4072GSB101RF	100	3 15/16"	2670	105 1/8"	10	2740 x 120 x 90	107 7/8" x 4 3/4" x 3 1/2"	13.50	29.76	39.845	12.145	106.386	1063.862
SB1	U4072GSB101UF	100	3 15/16"	4100	161 7/16"	10	4250 x 120 x 90	167 3/8" x 4 3/4" x 3 1/2"	20.50	45.19	38.776	11.819	158.982	1589.816
SB1	U4070ISB101RF	110	4 5/16"	2670	105 1/8"	10	2740 x 140 x 90	107 7/8" x 5 1/2" x 3 1/2"	17.00	37.48	45.173	13.769	120.612	1206.119
SB1	U4070ISB101UF	110	4 5/16"	4100	161 7/16"	10	4250 x 140 x 90	167 3/8" x 5 1/2" x 3 1/2"	26.00	57.32	44.220	13.478	181.302	1813.020
SB1	U4072MSB101RF	120	4 3/4"	2670	105 1/8"	10	2740 x 140 x 90	107 7/8" x 5 1/2" x 3 1/2"	15.00	33.07	42.420	12.930	113.261	1132.614
SB1	U4072MSB101UF	120	4 3/4"	4100	161 7/16"	10	4250 x 140 x 90	167 3/8" x 5 1/2" x 3 1/2"	23.00	50.71	41.117	12.532	168.580	1685.797
SB1	U4072QSB101RF	150	5 7/8"	2670	105 1/8"	10	2740 x 170 x 90	107 7/8" x 6 3/4" x 3 1/2"	22.50	49.60	50.466	15.382	134.744	1347.442
SB1	U4072QSB101UF	150	5 7/8"	4100	161 7/16"	10	4250 x 170 x 90	167 3/8" x 6 3/4" x 3 1/2"	34.50	76.06	48.164	14.680	197.472	1974.724
AVAILABLE FROM ITALY MSRP PRICING USD														
LU5	R4072GLU501UF	100	3 15/16"	4100	161 7/16"		<<<< MINIMUM ORDER AND PACKAGING TO BE CONFIRMED >>>>				26.676	8.131	109.372	
LU5	R4072QLU501UF	150	5 7/8"	4100	161 7/16"		<<<< MINIMUM ORDER AND PACKAGING TO BE CONFIRMED >>>>				35.841	10.924	146.948	

# 1353



## TOE KICK AND ACCESSORIES

90° ALUMINUM CORNER FOR TOE KICK  
50S Aluminum Clear Anodize  
SB1 Aluminum Stainless Anodize  
LU5 Aluminum Chrome Anodize  
Other Colors and Sizes Available FROM ITALY

## COUP DE PIED ET ACCESSOIRES

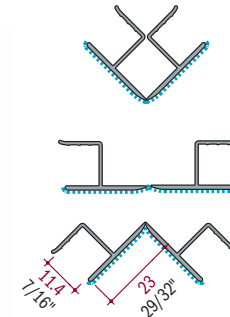
COIN 90° EN ALUMINIUM POUR COUP DE PIED  
50S Aluminium Clair Anodisé  
SB1 Aluminium Inox Anodisé  
LU5 Aluminium Chrome Anodisé  
Autres Couleurs et Dimensions Disponibles DE L'ITALIE

## ZOCALO Y ACCESORIOS

ANGULO 90° EN ALUMINIO PARA ZOCALO  
50S Aluminio Anodizado Claro  
SB1 Aluminio Inox Anodizado  
LU5 Aluminio Anodizado Chrome  
Otras Terminaciones y Dimensiones Disponibles DE ITALIA

COLORS	ITEM NUMBER	HEIGHT		PCS PER BOX	BOX DIMENSION		BOX WEIGHT		STOCK IN AMERICA MSRP PRICING USD	
		mm	inch		mm	inch	KG	LB	EACH	BOX
50S	U135350S/SF01	100	3 15/16"	20	220 x 165 x 140	8 5/8" x 6 1/2" x 5 1/2"	0.50	1.10		
50S	U135350S/SF02	110	4 5/16"	20	220 x 165 x 140	8 5/8" x 6 1/2" x 5 1/2"	0.50	1.10		
50S	U135350S/SF03	120	4 3/4"	20	220 x 165 x 140	8 5/8" x 6 1/2" x 5 1/2"	0.60	1.32		
50S	U135350S/SF06	150	5 7/8"	20	220 x 165 x 140	8 5/8" x 6 1/2" x 5 1/2"	0.70	1.54		
SB1	U1353SB1/SF01	100	3 15/16"	20	220 x 165 x 140	8 5/8" x 6 1/2" x 5 1/2"	0.50	1.10		
SB1	U1353SB1/SF02	110	4 5/16"	20	220 x 165 x 140	8 5/8" x 6 1/2" x 5 1/2"	0.50	1.10		
SB1	U1353SB1/SF03	120	4 3/4"	20	220 x 165 x 140	8 5/8" x 6 1/2" x 5 1/2"	0.60	1.32		
SB1	U1353SB1/SF06	150	5 7/8"	20	220 x 165 x 140	8 5/8" x 6 1/2" x 5 1/2"	0.70	1.54		
AVAILABLE FROM ITALY MSRP PRICING USD										
LU5	1353LU5/SF01	100	3 15/16"		<<<< MINIMUM ORDER AND PACKAGING TO BE CONFIRMED >>>>				2.384	
LU5	1353LU5/SF06	150	5 7/8"		<<<< MINIMUM ORDER AND PACKAGING TO BE CONFIRMED >>>>				3.127	

# 1354



VARIABLE ALUMINUM CORNER FOR TOE KICK  
50S Aluminum Clear Anodize  
SB1 Aluminum Stainless Anodize  
LU5 Aluminum Chrome Anodize  
Other Colors and Sizes Available FROM ITALY

COIN VARIABLE EN ALUMINIUM POUR COUP DE PIED  
50S Aluminium Clair Anodisé  
SB1 Aluminium Inox Anodisé  
LU5 Aluminium Chrome Anodisé  
Autres Couleurs et Dimensions Disponibles DE L'ITALIE

ANGULO VARIABLE EN ALUMINIO PARA ZOCALO  
50S Aluminio Anodizado Claro  
SB1 Aluminio Inox Anodizado  
LU5 Aluminio Anodizado Chrome  
Otras Colores y Dimensiones Disponibles DE ITALIA

COLORS	ITEM NUMBER	HEIGHT		PCS PER BOX	BOX DIMENSION		BOX WEIGHT		STOCK IN AMERICA MSRP PRICING USD	
		mm	inch		mm	inch	KG	LB	EACH	BOX
50S	U135410050SSF	100	3 15/16"	30	220 x 165 x 140	8 5/8" x 6 1/2" x 5 1/2"	0.50	1.10		
50S	U135411050SSF	110	4 5/16"	30	220 x 165 x 140	8 5/8" x 6 1/2" x 5 1/2"	0.60	1.32		
50S	U135412050SSF	120	4 3/4"	30	220 x 165 x 140	8 5/8" x 6 1/2" x 5 1/2"	0.60	1.32		
50S	U135415050SSF	150	5 7/8"	30	220 x 165 x 140	8 5/8" x 6 1/2" x 5 1/2"	0.70	1.54		
SB1	U1354100SB1SF	100	3 15/16"	30	220 x 165 x 140	8 5/8" x 6 1/2" x 5 1/2"	0.50	1.10		
SB1	U1354110SB1SF	110	4 5/16"	30	220 x 165 x 140	8 5/8" x 6 1/2" x 5 1/2"	0.60	1.32		
SB1	U1354120SB1SF	120	4 3/4"	30	220 x 165 x 140	8 5/8" x 6 1/2" x 5 1/2"	0.60	1.32		
SB1	U1354150SB1SF	150	5 7/8"	30	220 x 165 x 140	8 5/8" x 6 1/2" x 5 1/2"	0.70	1.54		
AVAILABLE FROM ITALY MSRP PRICING USD										
LU5	1354-100LU5SF	100	3 15/16"		<<<< MINIMUM ORDER AND PACKAGING TO BE CONFIRMED >>>>				4.671	
LU5	1354-150LU5SF	150	5 7/8"		<<<< MINIMUM ORDER AND PACKAGING TO BE CONFIRMED >>>>				6.826	

# THE DIFFERENCE IN THE KITCHEN



**“GOLA” PROFILES**





**Why...**

It offers a practical way to design a "European handle free" kitchen

- Innovative design
- Easier to clean
- Safety feature: no handles exceeding the doors
- Lower cost than traditional handles

**Pourquoi...**

Il offre un moyen pratique de concevoir une cuisine "Européenne sans poignée"

- Conception innovatrice
- Plus facile à nettoyer
- Caractéristique sécurité: aucune poignée dépassant les portes
- Coûts inférieur aux poignées traditionnelles

**Por qué...**

Oferece un método práctico para diseñar una cocina a la Europea sin manijas o agarraderas.

- Diseño innovador
- Más fácil de limpiar
- Elemento de seguridad: no existen manijas que sobresalgan de las puertas
- Cuesta menos que las manijas tradicionales



# NEW QUICK-FIXING SUPPORT GOLA PROFILE

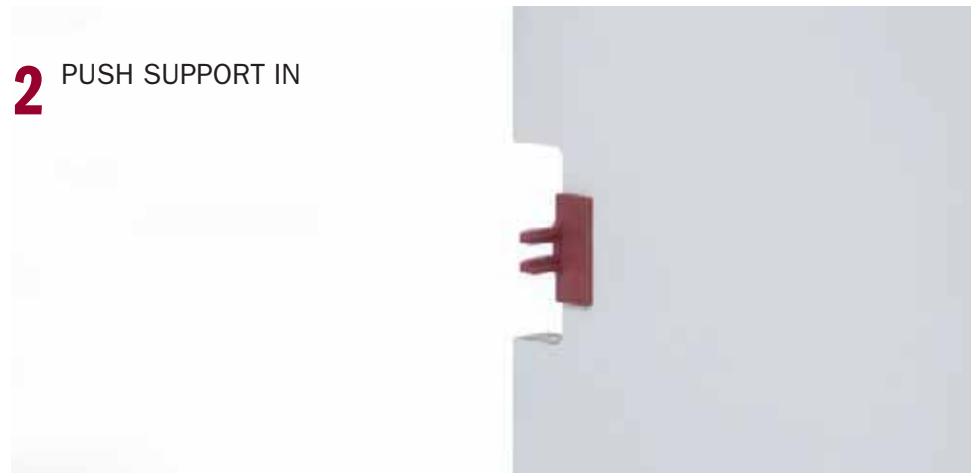
40



**1** DOWELED SUPPORT



**2** PUSH SUPPORT IN



**3** ADD "GOLA" PROFILE



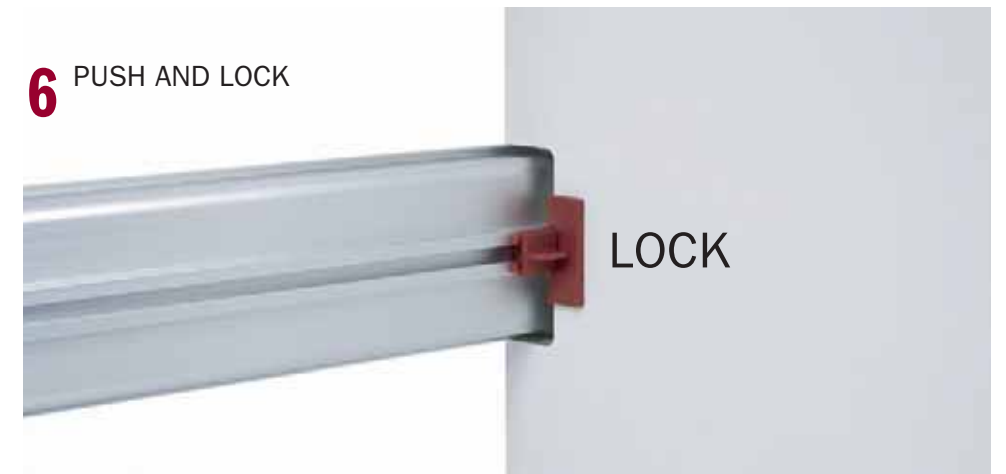
**4** ADD FIXING CLIP



**5** TURN CLIP



**6** PUSH AND LOCK



41



# 8006

## Horizontal L shape "GOLA" PROFILES for application under the countertop

### Technical Specifications...

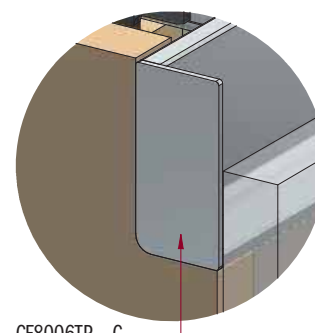
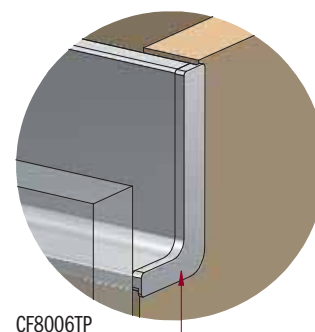
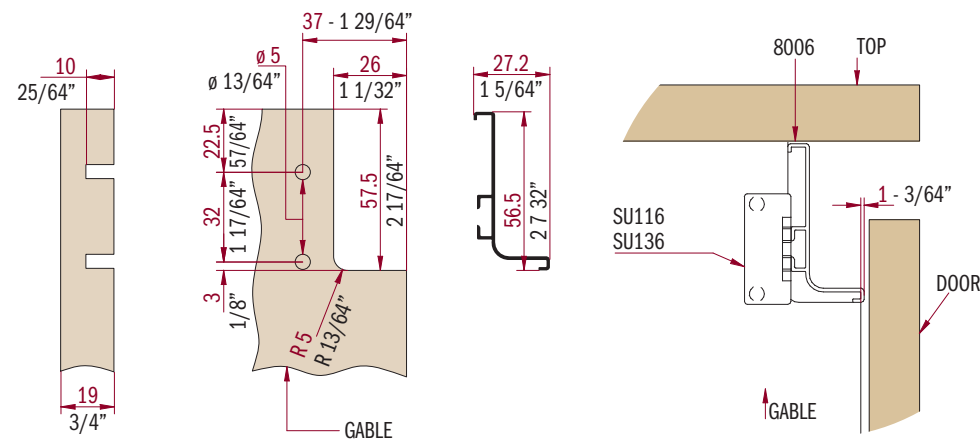
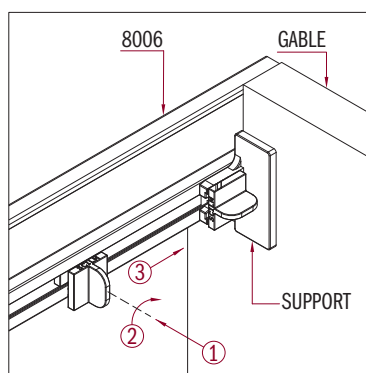
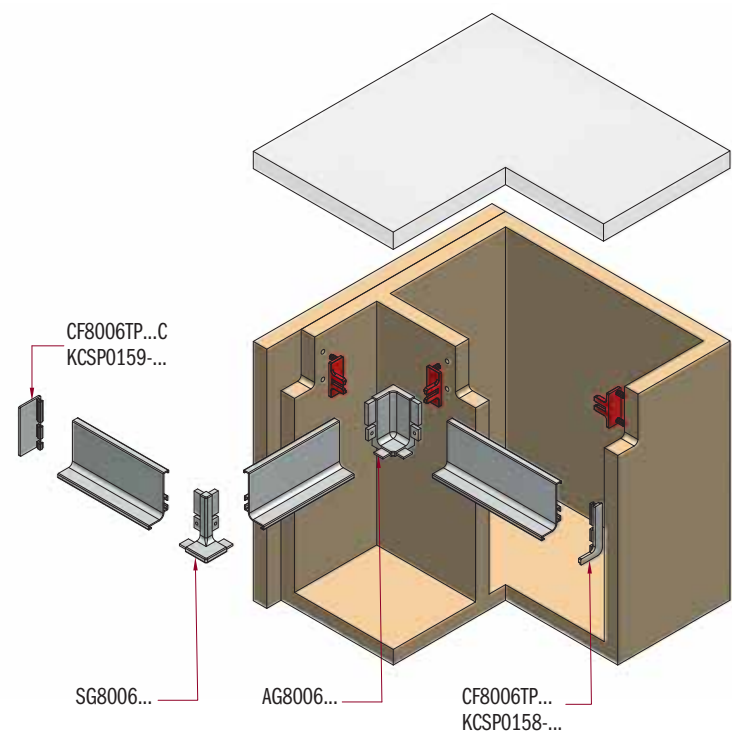
- Material: Aluminum
- Performance: Aluminum extrusion with high quality anodized finishes
- Environment: 100% recyclable materials

### Spécifications Techniques...

- Matériel: Aluminium
- Performance: Extrusion d'aluminium avec finitions anodisées de haute qualité
- Environnement: Matériaux 100% recyclables

### Especificaciones Técnicas...

- Material: Aluminio
- Rendimiento: Extrusión de aluminio con acabados anodizado de alta calidad
- Medio Ambiente: Materiales 100% reciclables



CF8006TP...C

# 8007

## Horizontal C shape "GOLA" PROFILES for application inbetween the drawers

### Technical Specifications...

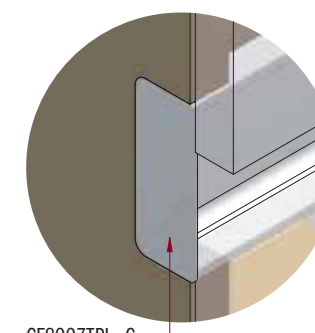
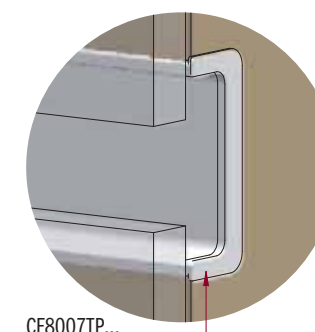
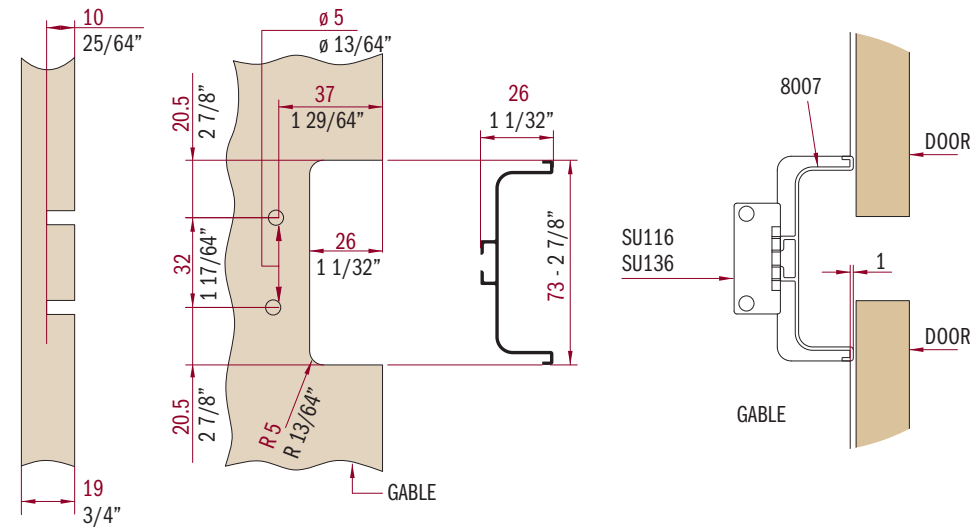
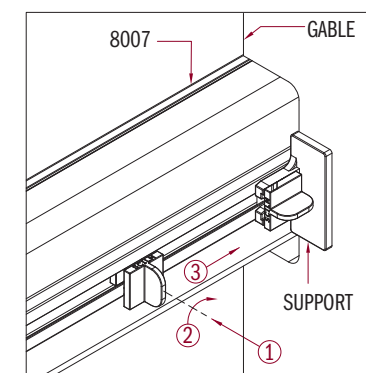
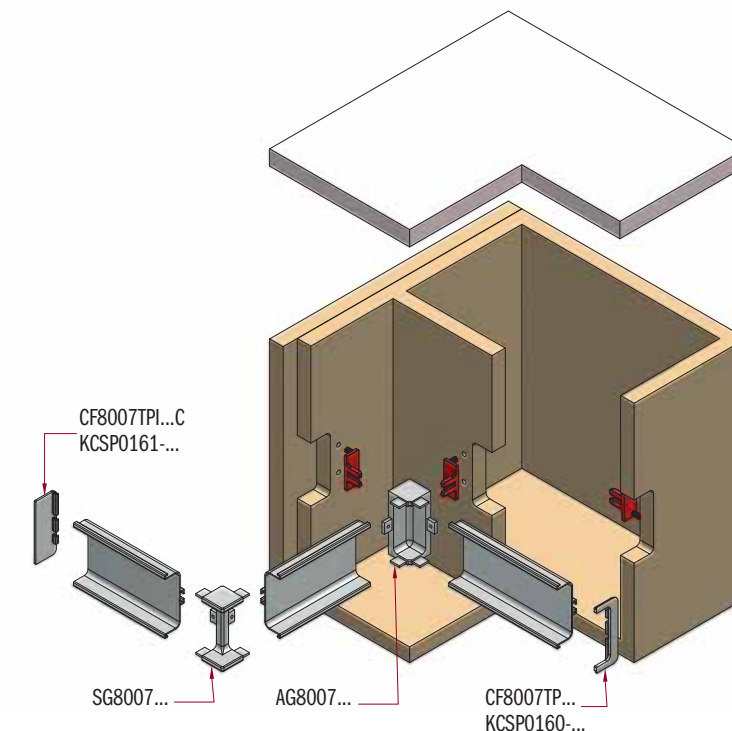
- Material: Aluminum
- Performance: Aluminum extrusion with high quality anodized finishes
- Environment: 100% recyclable materials

### Spécifications Techniques...

- Matériel: Aluminium
- Performance: Extrusion d'aluminium avec finitions anodisées de haute qualité
- Environnement: Matériaux 100% recyclables

### Especificaciones Técnicas...

- Material: Aluminio
- Rendimiento: Extrusión de aluminio con acabados anodizado de alta calidad
- Medio Ambiente: Materiales 100% reciclables

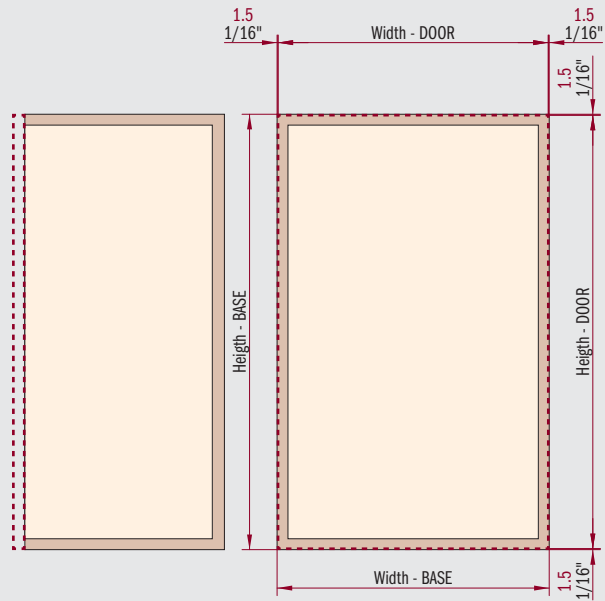


CF8007TPI...C

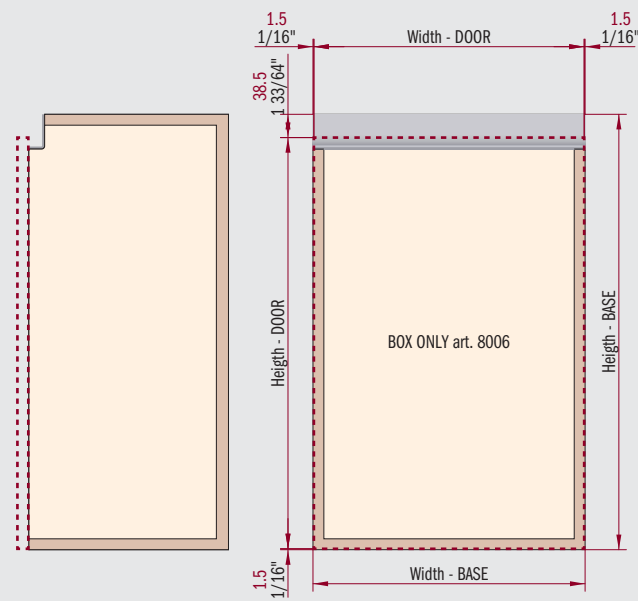
# How to calculate the door's dimensions

regular box

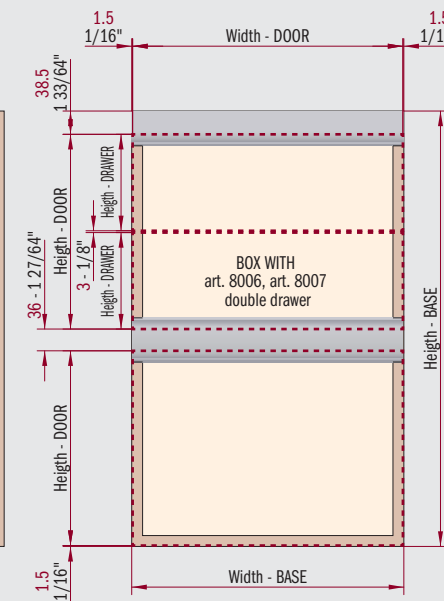
box with "GOLA PROFILE"



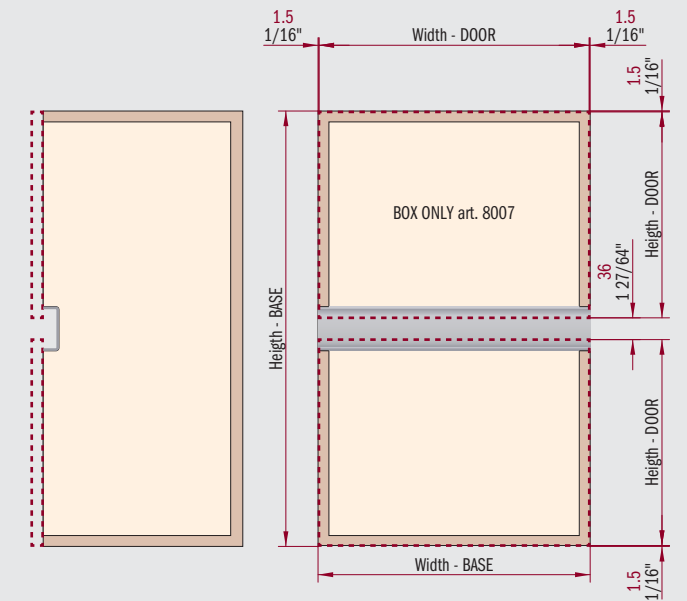
DOOR CALCULATION :  
 H door = Height base - 3mm , H door = Height base - 1/8"  
 W door = Width base - 3mm , W door = Width base - 1/8"



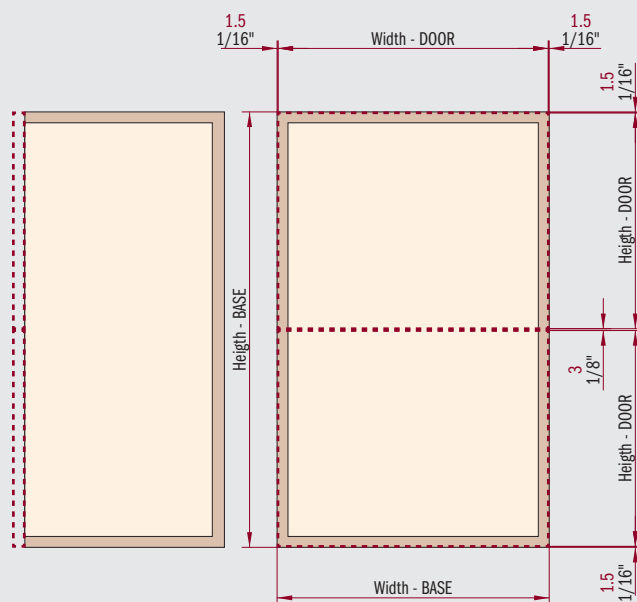
DOOR CALCULATION :  
 H door = Height base - 40mm , H door = Height base - 1 37/64"  
 W door = Width base - 3mm , W door = Width base - 1/8"



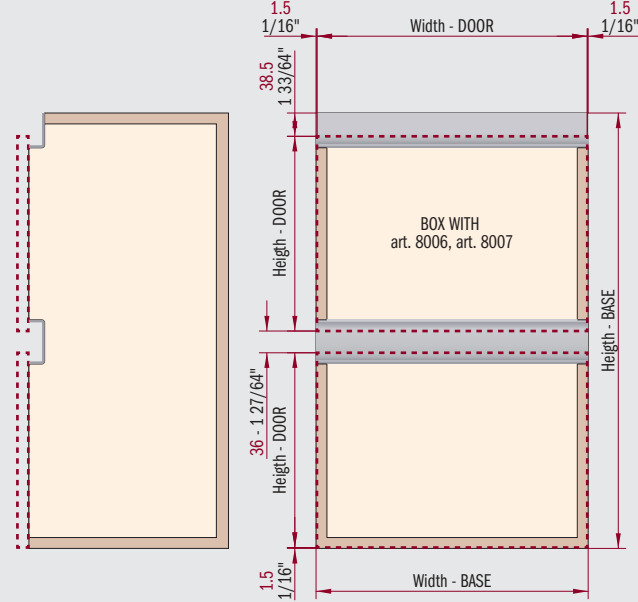
DOOR and DRAWER CALCULATION :  
 H door = (Height base - 76mm) / 2 , H door = (Height base - 2 63/64") / 2  
 H drawer = (H door - 3) / 2 , H drawer = (H door - 1/8") / 2  
 W door/drawer = Width base - 3mm , W door/drawer = Width base - 1/8"



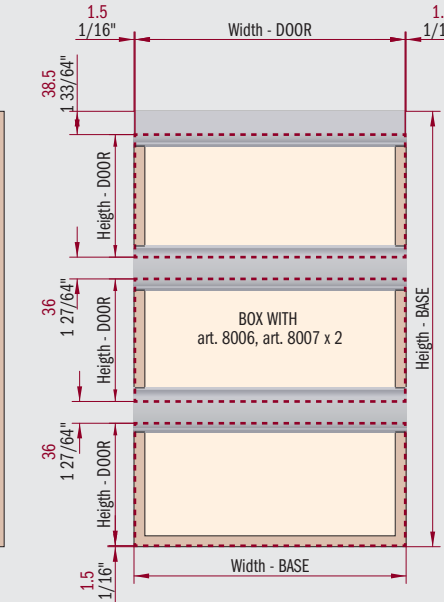
DOOR CALCULATION :  
 H door = (Height base - 39mm) / 2 , H door = (Height base - 1 17/32") / 2  
 W door = Width base - 3mm , W door = Width base - 1/8"



DOOR CALCULATION :  
 H door = (Height base - 6mm) / 2 , H door = (Height base - 5/64") / 2  
 W door = Width base - 3mm , W door = Width base - 1/8"

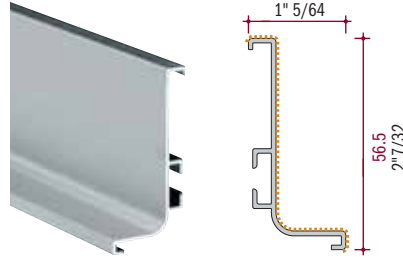


DOOR CALCULATION :  
 H door = (Height base - 76mm) / 2 , H door = (Height base - 2 63/64") / 2  
 W door = Width base - 3mm , W door = Width base - 1/8"



DOOR CALCULATION :  
 H door = (Height base - 112mm) / 3 , H door = (Height base - 4 13/32") / 3  
 W door = Width base - 3mm , W door = Width base - 1/8"

# 8006



## "GOLA" PROFILES

"GOLA" HORIZONTAL ALUMINUM SPACER CHANNEL PROFILE FOR BASE CABINET  
 50S Aluminum Clear Anodize  
 S2I Aluminum Titanium Anodize  
 SB1 Aluminum Stainless Anodize  
 V01 Aluminum White Semi-Gloss Powder Coated  
 V12 Aluminum Black Matt Powder Coated  
 LU5 Aluminum Chrome Anodize  
 S2R Aluminum Copper Anodize  
 S2Q Aluminum Gold Anodize  
*Other Colors and Lengths Available FROM ITALY*

## PROFILÉ "GOLA"

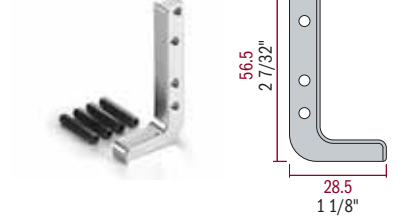
"GOLA" PROFILÉ D'ESPACEMENT HORIZONTALE EN ALUMINIUM POUR ARMOIRE DU BAS  
 50S Aluminium Clair Anodisé  
 S2I Aluminium Titanium Anodisé  
 SB1 Aluminium Inox Anodisé  
 V01 Aluminium Blanc Semi-Lustre Peint à Poudre  
 V12 Aluminium Noir Mat Peint à Poudre  
 LU5 Aluminium Chrome Anodisé  
 S2R Aluminium Cuivre Anodisé  
 S2Q Aluminium Or Anodisé  
*Autres Couleurs et Longueurs Disponibles DE L'ITALIE*

## PERFIL "GOLA"

PERFIL GOLA HORIZONTAL EN ALUMINIO PARA MUEBLE BAJO  
 50S Aluminio Anodizado Claro  
 S2I Aluminio Anodizado Titanio  
 SB1 Aluminio Anodizado Inox  
 V01 Aluminio Blanco Semi-Brillo Barnizado  
 V12 Aluminio Negro Mate Barnizado  
 LU5 Aluminio Anodizado Cromo  
 S2R Aluminio Anodizado Cobre  
 S2Q Aluminio Anodizado Oro  
*Otros Colores y Dimensiones DE ITALIA*

COLORS	ITEM NUMBER	LENGTH	PCS PER BOX	BOX DIMENSION		BOX WEIGHT		STOCK IN AMERICA MSRP PRICING USD			
				mm		inch		METER	FOOT	EACH	BOX
				W x D x H	W x D x H	KG	LB				
50S	U800650SL27	2670	10	2740 x 125 x 95	107 7/8" x 4 7/8" x 3 3/4"	9.50	20.94	19.408	5.916	51.819	518.194
50S	U800650SL41	4100	10	4250 x 125 x 95	167 3/8" x 4 7/8" x 3 3/4"	15.50	34.17	18.871	5.752	77.371	773.711
S2I	U8006S2IL27	2670	10	2740 x 125 x 95	107 7/8" x 4 7/8" x 3 3/4"	9.50	20.94	27.664	8.432	73.863	738.629
S2I	U8006S2IL41	4100	10	4250 x 125 x 95	167 3/8" x 4 7/8" x 3 3/4"	15.50	34.17	25.941	7.907	106.358	1063.581
SB1	U8006SB1L27	2670	10	2740 x 125 x 95	107 7/8" x 4 7/8" x 3 3/4"	9.50	20.94	27.660	8.431	73.852	738.522
SB1	U8006SB1L41	4100	10	4250 x 125 x 95	167 3/8" x 4 7/8" x 3 3/4"	15.50	34.17	27.036	8.241	110.848	1108.476
V01	U8006V01L27	2670	10	2740 x 125 x 95	107 7/8" x 4 7/8" x 3 3/4"	9.50	20.94	19.601	5.974	52.335	523.347
V01	U8006V01L41	4100	10	4250 x 125 x 95	167 3/8" x 4 7/8" x 3 3/4"	15.50	34.17	19.060	5.809	78.146	781.460
V12	U8006V12L27	2670	10	2740 x 125 x 95	107 7/8" x 4 7/8" x 3 3/4"	9.50	20.94	20.000	6.096	53.400	534.000
V12	U8006V12L41	4100	10	4250 x 125 x 95	167 3/8" x 4 7/8" x 3 3/4"	15.50	34.17	19.450	5.928	79.745	797.450
<b>AVAILABLE FROM ITALY MSRP PRICING USD</b>											
LU5	8006LU5L41	4100	161 7/16"	<<<< MINIMUM ORDER AND PACKAGING TO BE CONFIRMED >>>>				19.564	5.963	80.212	
S2R	8006S2RL41	4100	161 7/16"	<<<< MINIMUM ORDER AND PACKAGING TO BE CONFIRMED >>>>				26.475	8.070	108.548	
S2Q	8006S2QL41	4100	161 7/16"	<<<< MINIMUM ORDER AND PACKAGING TO BE CONFIRMED >>>>				27.630	8.422	113.283	

# GG8006



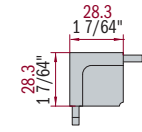
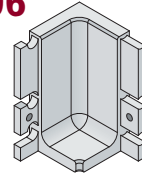
ALUMINUM LINEAR JUNCTION FOR GOLA 8006  
 50S Aluminum Clear Anodize  
 S2I Aluminum Titanium Anodize  
 SB1 Aluminum Stainless Anodize  
 V01 Aluminum White Semi-Gloss Powder Coated  
 V12 Aluminum Black Matt Powder Coated  
 LU5 Aluminum Chrome Anodize  
 S2R Aluminum Copper Anodize  
 S2Q Aluminum Gold Anodize  
*Other Colors Available FROM ITALY*

JONCTION LINÉAIRE EN ALUMINIUM POUR GOLA 8006  
 50S Aluminium Clair Anodisé  
 S2I Aluminium Titanium Anodisé  
 SB1 Aluminium Inox Anodisé  
 V01 Aluminium Blanc Semi-Lustre Peint à Poudre  
 V12 Aluminium Noir Mat Peint à Poudre  
 LU5 Aluminium Chrome Anodisé  
 S2R Aluminium Cuivre Anodisé  
 S2Q Aluminium Or Anodisé  
*Autres Couleurs Disponibles DE L'ITALIE*

UNIÓN LINEAL EN ALUMINIO PARA GOLA 8006  
 50S Aluminio Anodizado Claro  
 S2I Aluminio Anodizado Titanio  
 SB1 Aluminio Anodizado Inox  
 V01 Aluminio Blanco Semi-Brillo Barnizado  
 V12 Aluminio Negro Mate Barnizado  
 LU5 Aluminio Anodizado Cromo  
 S2R Aluminio Anodizado Cobre  
 S2Q Aluminio Anodizado Oro  
*Otros Colores Disponibles DE ITALIA*

COLORS	ITEM NUMBER	PCS PER BOX	BOX DIMENSION		BOX WEIGHT		STOCK IN AMERICA MSRP PRICING USD			
			mm		inch		METER	FOOT	EACH	BOX
			W x D x H	W x D x H	KG	LB				
50S	UGG800601-50S	10	150 x 100 x 90	5 7/8" x 3 7/8" x 3 1/2"	0.25	0.55			31.484	314.840
S2I	UGG800601-S2I	10	150 x 100 x 90	5 7/8" x 3 7/8" x 3 1/2"	0.25	0.55			32.426	324.260
SB1	UGG800601-SB1	10	150 x 100 x 90	5 7/8" x 3 7/8" x 3 1/2"	0.25	0.55			38.838	388.380
V01	UGG800601-V01	10	150 x 100 x 90	5 7/8" x 3 7/8" x 3 1/2"	0.25	0.55			31.792	317.920
V12	UGG800601-V12	10	150 x 100 x 90	5 7/8" x 3 7/8" x 3 1/2"	0.25	0.55			32.426	324.260
<b>AVAILABLE FROM ITALY MSRP PRICING USD</b>										
LU5	GG800601-LU5		<<<< MINIMUM ORDER AND PACKAGING TO BE CONFIRMED >>>>				31.970			
S2R	GG800601-S2R		<<<< MINIMUM ORDER AND PACKAGING TO BE CONFIRMED >>>>				37.728			
S2Q	GG800601-S2Q		<<<< MINIMUM ORDER AND PACKAGING TO BE CONFIRMED >>>>				36.823			

# AG8006



## "GOLA" PROFILES

90° INTERNAL ALUMINUM CORNER FOR "GOLA" PROFILES 8006  
 50S Aluminum Clear Anodize  
 S2I Aluminum Titanium Anodize  
 SB1 Aluminum Stainless Anodize  
 V01 Aluminum White Semi-Gloss Powder Coated  
 V12 Aluminum Black Matt Powder Coated  
 LU5 Aluminum Chrome Anodize  
 S2R Aluminum Copper Anodize  
 S2Q Aluminum Gold Anodize  
*Other Colors Available FROM ITALY*

## PROFILÉ "GOLA"

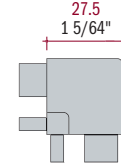
COIN INTERNE 90° EN ALUMINIUM POUR PROFILÉ "GOLA" 8006  
 50S Aluminium Clair Anodisé  
 S2I Aluminium Titanium Anodisé  
 SB1 Aluminium Inox Anodisé  
 V01 Aluminium Blanc Semi-Lustre Peint à Poudre  
 V12 Aluminium Noir Mat Peint à Poudre  
 LU5 Aluminium Chrome Anodisé  
 S2R Aluminium Cuivre Anodisé  
 S2Q Aluminium Or Anodisé  
*Autres Couleurs Disponibles DE L'ITALIE*

## PERFIL "GOLA"

ANGULO 90° INTERNO EN ALUMINIO PARA PERFIL "GOLA" 8006  
 50S Aluminio Anodizado Claro  
 S2I Aluminio Anodizado Titanio  
 SB1 Aluminio Anodizado Inox  
 V01 Aluminio Blanco Semi-Brillo Barnizado  
 V12 Aluminio Negro Mate Barnizado  
 LU5 Aluminio Anodizado Cromo  
 S2R Aluminio Anodizado Cobre  
 S2Q Aluminio Anodizado Oro  
*Otros Colores Disponibles DE ITALIA*

COLORS	ITEM NUMBER	PCS PER BOX	BOX DIMENSION		BOX WEIGHT		STOCK IN AMERICA MSRP PRICING USD			
			mm		inch		METER	FOOT	EACH	BOX
			W x D x H	W x D x H	KG	LB				
50S	UAG8006-50S	5	290 x 85 x 60	11 3/8" x 3 3/8" x 2 3/8"	0.45	0.99			41.369	206.845
S2I	UAG8006-S2I	5	290 x 85 x 60	11 3/8" x 3 3/8" x 2 3/8"	0.45	0.99			49.315	246.575
SB1	UAG8006-SB1	5	290 x 85 x 60	11 3/8" x 3 3/8" x 2 3/8"	0.45	0.99			48.835	244.175
V01	UAG8006-V01	5	290 x 85 x 60	11 3/8" x 3 3/8" x 2 3/8"	0.45	0.99			41.763	208.815
V12	UAG8006-V12	5	290 x 85 x 60	11 3/8" x 3 3/8" x 2 3/8"	0.45	0.99			42.577	212.885
<b>AVAILABLE FROM ITALY MSRP PRICING USD</b>										
LU5	AG8006-LU5		<<<< MINIMUM ORDER AND PACKAGING TO BE CONFIRMED >>>>				36.210			
S2R	AG8006-S2R		<<<< MINIMUM ORDER AND PACKAGING TO BE CONFIRMED >>>>				40.943			
S2Q	AG8006-S2Q		<<<< MINIMUM ORDER AND PACKAGING TO BE CONFIRMED >>>>				40.692			

# SG8006



90° EXTERNAL ALUMINUM CORNER FOR "GOLA" PROFILES 8006  
 50S Aluminum Clear Anodize  
 S2I Aluminum Titanium Anodize  
 SB1 Aluminum Stainless Anodize  
 V01 Aluminum White Semi-Gloss Powder Coated  
 V12 Aluminum Black Matt Powder Coated  
 LU5 Aluminum Chrome Anodize  
 S2R Aluminum Copper Anodize  
 S2Q Aluminum Gold Anodize  
*Other Colors Available FROM ITALY*

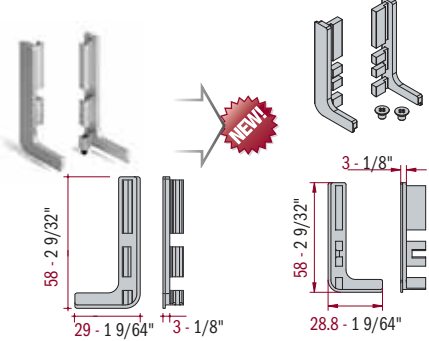
COIN EXTERNE 90° EN ALUMINIUM POUR PROFILÉ "GOLA" 8006  
 50S Aluminium Clair Anodisé  
 S2I Aluminium Titanium Anodisé  
 SB1 Aluminium Inox Anodisé  
 V01 Aluminium Blanc Semi-Lustre Peint à Poudre  
 V12 Aluminium Noir Mat Peint à Poudre  
 LU5 Aluminium Chrome Anodisé  
 S2R Aluminium Cuivre Anodisé  
 S2Q Aluminium Or Anodisé  
*Autres Couleurs Disponibles DE L'ITALIE*

ANGULO EXTERNO 90° EN ALUMINIO PARA PERFIL "GOLA" 8006  
 50S Aluminio Anodizado Claro  
 S2I Aluminio Anodizado Titanio  
 SB1 Aluminio Anodizado Inox  
 V01 Aluminio Blanco Semi-Brillo Barnizado  
 V12 Aluminio Negro Mate Barnizado  
 LU5 Aluminio Anodizado Cromo  
 S2R Aluminio Anodizado Cobre  
 S2Q Aluminio Anodizado Oro  
*Otros Colores Disponibles DE ITALIA*

COLORS	ITEM NUMBER	PCS PER BOX	BOX DIMENSION		BOX WEIGHT		STOCK IN AMERICA MSRP PRICING USD			
			mm		inch		METER	FOOT	EACH	BOX
			W x D x H	W x D x H	KG	LB				
50S	USG8006-50S	5	290 x 85 x 60	11 3/8" x 3 3/8" x 2 3/8"	0.20	0.44			47.086	235.430
S2I	USG8006-S2I	5	290 x 85 x 60	11 3/8" x 3 3/8" x 2 3/8"	0.20	0.44			55.849	279.245
SB1	USG8006-SB1	5	290 x 85 x 60	11 3/8" x 3 3/8" x 2 3/8"	0.20	0.44			55.300	276.500
V01	USG8006-V01	5	290 x 85 x 60	11 3/8" x 3 3/8" x 2 3/8"	0.20	0.44			47.539	237.695
V12	USG8006-V12	5	290 x 85 x 60	11 3/8" x 3 3/8" x 2 3/8"	0.20	0.44			48.473	242.365
<b>AVAILABLE FROM ITALY MSRP PRICING USD</b>										
LU5	SG8006-LU5		<<<< MINIMUM ORDER AND PACKAGING TO BE CONFIRMED >>>>				44.758			
S2R	SG8006-S2R		<<<< MINIMUM ORDER AND PACKAGING TO BE CONFIRMED >>>>				46.720			
S2Q	SG8006-S2Q		<<<< MINIMUM ORDER AND PACKAGING TO BE CONFIRMED >>>>				46.469			

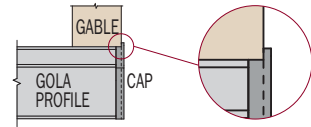


## CF8006TP



OPENED ALUMINUM END CAP FOR "GOLA" PROFILES 8006  
 50S Aluminum Clear Anodize  
 S2I Aluminum Titanium Anodize  
 SB1 Aluminum Stainless Anodize  
 V01 Aluminum White Semi-Gloss Powder Coated  
 V12 Aluminum Black Matt Powder Coated  
 LU5 Aluminum Chrome Anodize  
 S2R Aluminum Copper Anodize  
 S2Q Aluminum Gold Anodize

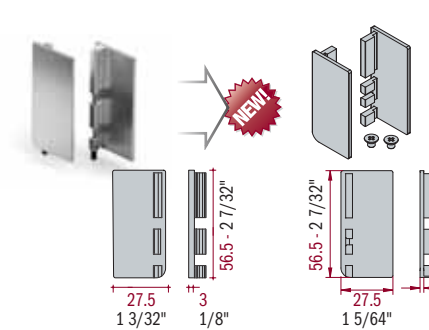
Other Colors Available FROM ITALY



OVERLAPPING DESIGN

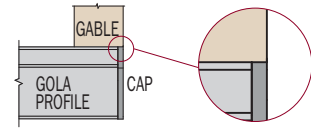
COLORS	ITEM NUMBER	PAIRS PER BOX	BOX DIMENSION		BOX WEIGHT		STOCK IN AMERICA MSRP PRICING USD		
			mm	inch	KG	LB	PAIR	BOX	
			W x D x H	W x D x H					
50S	UCF8006TP50S	5	145 x 95 x 85	5 3/4" x 3 3/4" x 3 3/8"	0.15	0.33	41.132	205.660	
S2I	UCF8006TPS2I	5	145 x 95 x 85	5 3/4" x 3 3/4" x 3 3/8"	0.15	0.33	59.002	295.010	
SB1	UCF8006TPSB1	5	145 x 95 x 85	5 3/4" x 3 3/4" x 3 3/8"	0.15	0.33	58.425	292.125	
V01	UCF8006TPV01	5	145 x 95 x 85	5 3/4" x 3 3/4" x 3 3/8"	0.15	0.33	41.521	207.605	
V12	UCF8006TPV12	5	145 x 95 x 85	5 3/4" x 3 3/4" x 3 3/8"	0.15	0.33	42.321	211.605	
AVAILABLE FROM ITALY MSRP PRICING USD									
LU5	CF8006TPLU5	<<<< MINIMUM ORDER AND PACKAGING TO BE CONFIRMED >>>>						45.462	
S2R	CF8006TPS2R	<<<< MINIMUM ORDER AND PACKAGING TO BE CONFIRMED >>>>						51.462	
S2Q	CF8006TPS2Q	<<<< MINIMUM ORDER AND PACKAGING TO BE CONFIRMED >>>>						51.178	

## CF8006TP C



CLOSED ALUMINUM END CAP FOR "GOLA" PROFILES 8006  
 50S Aluminum Clear Anodize  
 S2I Aluminum Titanium Anodize  
 SB1 Aluminum Stainless Anodize  
 V01 Aluminum White Semi-Gloss Powder Coated  
 V12 Aluminum Black Matt Powder Coated  
 LU5 Aluminum Chrome Anodize  
 S2R Aluminum Copper Anodize  
 S2Q Aluminum Gold Anodize

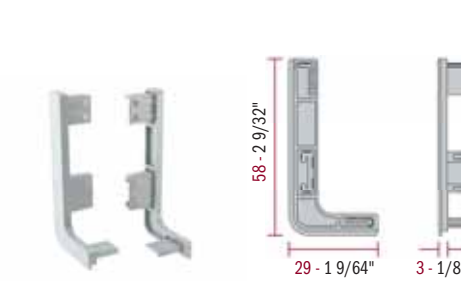
Other Colors Available FROM ITALY



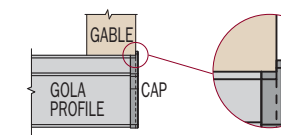
FLUSH DESIGN

COLORS	ITEM NUMBER	PAIRS PER BOX	BOX DIMENSION		BOX WEIGHT		STOCK IN AMERICA MSRP PRICING USD		
			mm	inch	KG	LB	PAIR	BOX	
			W x D x H	W x D x H					
50S	UCF8006TP50SC	5	145 x 95 x 85	5 3/4" x 3 3/4" x 3 3/8"	0.20	0.44	21.103	105.515	
S2I	UCF8006TPS2IC	5	145 x 95 x 85	5 3/4" x 3 3/4" x 3 3/8"	0.20	0.44	23.108	115.540	
SB1	UCF8006TPSB1C	5	145 x 95 x 85	5 3/4" x 3 3/4" x 3 3/8"	0.20	0.44	22.902	114.510	
V01	UCF8006TPV01C	5	145 x 95 x 85	5 3/4" x 3 3/4" x 3 3/8"	0.20	0.44	21.287	106.435	
V12	UCF8006TPV12C	5	145 x 95 x 85	5 3/4" x 3 3/4" x 3 3/8"	0.20	0.44	21.666	108.330	
AVAILABLE FROM ITALY MSRP PRICING USD									
LU5	CF8006TPLU5C	<<<< MINIMUM ORDER AND PACKAGING TO BE CONFIRMED >>>>						16.806	
S2R	CF8006TPS2RC	<<<< MINIMUM ORDER AND PACKAGING TO BE CONFIRMED >>>>						48.334	
S2Q	CF8006TPS2QC	<<<< MINIMUM ORDER AND PACKAGING TO BE CONFIRMED >>>>						47.595	

## KCSP0158 (PREVIOUS CODE)



OPENED PLASTIC END CAP FOR "GOLA" PROFILES 8006  
 13 = Color Match for 50S  
 32 = Color Match for S2I & SB1  
 02 = Color Match for V01  
 06 = Color Match for V12  
 31 = Color Match for LU5  
 70 = Color match for S2R  
 71 = Color match for S2Q



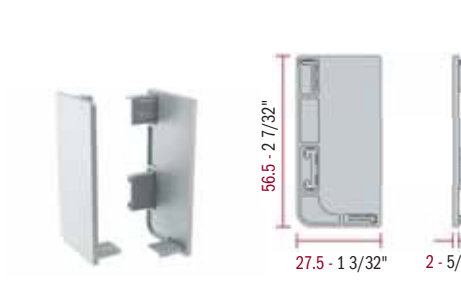
OVERLAPPING DESIGN

COLORS	ITEM NUMBER	PAIRS PER BOX	BOX DIMENSION		BOX WEIGHT		STOCK IN AMERICA MSRP PRICING USD	
			mm	inch	KG	LB	PAIR	BOX
			W x D x H	W x D x H				
13	UKCSP0158-13	25	145 x 95 x 85	5 3/4" x 3 3/4" x 3 3/8"	0.35	0.77	4.859	121.475
32	UKCSP0158-32	25	145 x 95 x 85	5 3/4" x 3 3/4" x 3 3/8"	0.35	0.77	10.093	252.325
02	UKCSP0158-02	25	145 x 95 x 85	5 3/4" x 3 3/4" x 3 3/8"	0.35	0.77	4.859	121.475

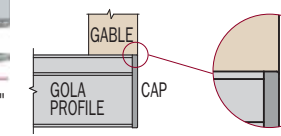
## TGPA8006 (NEW CODE)

COLORS	ITEM NUMBER	PAIRS PER BOX	BOX DIMENSION		BOX WEIGHT		STOCK IN AMERICA MSRP PRICING USD		
			mm	inch	KG	LB	PAIR	BOX	
			W x D x H	W x D x H					
13	UTGPA8006-13	25	145 x 95 x 85	5 3/4" x 3 3/4" x 3 3/8"	0.35	0.77	4.859	121.475	
32	UTGPA8006-32	25	145 x 95 x 85	5 3/4" x 3 3/4" x 3 3/8"	0.35	0.77	10.093	252.325	
02	UTGPA8006-02	25	145 x 95 x 85	5 3/4" x 3 3/4" x 3 3/8"	0.35	0.77	4.859	121.475	
06	UTGPA8006-06	25	145 x 95 x 85	5 3/4" x 3 3/4" x 3 3/8"	0.35	0.77	4.859	121.475	
AVAILABLE FROM ITALY MSRP PRICING USD									
31	TGPA8006-31	<<<< MINIMUM ORDER AND PACKAGING TO BE CONFIRMED >>>>						8.270	
70	TGPA8006-70A	<<<< MINIMUM ORDER AND PACKAGING TO BE CONFIRMED >>>>						5.002	
71	TGPA8006-71A	<<<< MINIMUM ORDER AND PACKAGING TO BE CONFIRMED >>>>						5.002	

## KCSP0159 (PREVIOUS CODE)



CLOSED PLASTIC END CAP FOR "GOLA" PROFILES 8006  
 13 = Color Match for 50S  
 32 = Color Match for S2I & SB1  
 02 = Color Match for V01  
 06 = Color Match for V12  
 31 = Color Match for LU5  
 70 = Color match for S2R  
 71 = Color match for S2Q



FLUSH DESIGN

COLORS	ITEM NUMBER	PAIRS PER BOX	BOX DIMENSION		BOX WEIGHT		STOCK IN AMERICA MSRP PRICING USD	
			mm	inch	KG	LB	PAIR	BOX
			W x D x H	W x D x H				
13	UKCSP0159-13	25	145 x 95 x 85	5 3/4" x 3 3/4" x 3 3/8"	0.35	0.77	6.041	151.025

## TGPC8006 (NEW CODE)

COLORS	ITEM NUMBER	PAIRS PER BOX	BOX DIMENSION		BOX WEIGHT		STOCK IN AMERICA MSRP PRICING USD		
			mm	inch	KG	LB	PAIR	BOX	
			W x D x H	W x D x H					
13	UTGPC8006-13	25	145 x 95 x 85	5 3/4" x 3 3/4" x 3 3/8"	0.35	0.77	6.041	151.025	
32	UTGPC8006-32	25	145 x 95 x 85	5 3/4" x 3 3/4" x 3 3/8"	0.35	0.77	12.456	311.400	
02	UTGPC8006-02	25	145 x 95 x 85	5 3/4" x 3 3/4" x 3 3/8"	0.35	0.77	6.041	151.025	
06	UTGPC8006-06	25	145 x 95 x 85	5 3/4" x 3 3/4" x 3 3/8"	0.35	0.77	6.041	151.025	
AVAILABLE FROM ITALY MSRP PRICING USD									
31	TGPC8006-31	<<<< MINIMUM ORDER AND PACKAGING TO BE CONFIRMED >>>>						7.204	
70	TGPC8006-70A	<<<< MINIMUM ORDER AND PACKAGING TO BE CONFIRMED >>>>						5.002	
71	TGPC8006-71A	<<<< MINIMUM ORDER AND PACKAGING TO BE CONFIRMED >>>>						5.002	

**"GOLA" PROFILES**

**PROFILÉ "GOLA"**

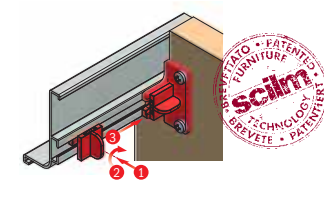
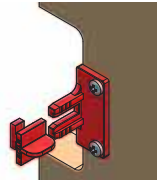
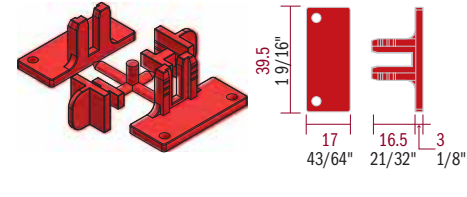
**PERFIL "GOLA"**

**SU116**

SUPPORT FOR "GOLA" PROFILES  
8006 - 8007 - 8021 - 8022  
(SCREWED)

SUPPORT POUR PROFILÉ "GOLA"  
8006 - 8007 - 8021 - 8022  
(VISSEÉ)

SOPORTES PARA GOLA  
8006 - 8007 - 8021 - 8022  
(PARA ATORNILLAR)



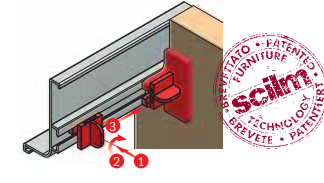
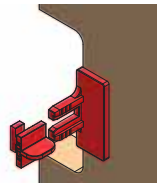
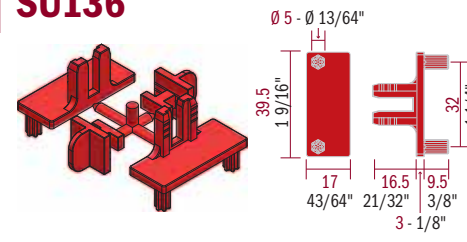
ITEM NUMBER	PAIRS PER BOX	BOX DIMENSION		BOX WEIGHT		STOCK IN AMERICA MSRP PRICING USD	
		mm	inch	KG	LB	PAIR	BOX
USU116DS59	100	470 x 170 x 125	18 1/2" x 6 3/4" x 4 7/8"	1.50	3.31	1.272	127.200

**SU136**

SUPPORT FOR "GOLA" PROFILES  
8006 - 8007 - 8021 - 8022  
(DOWELED)

SUPPORT POUR PROFILÉ "GOLA"  
8006 - 8007 - 8021 - 8022  
(CHEVILLE)

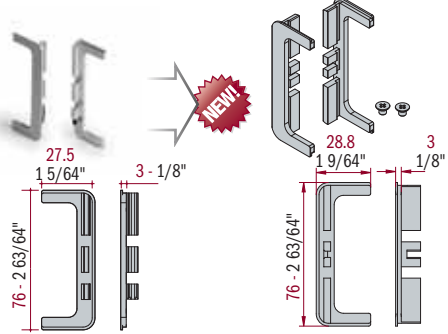
SOPORTES PARA GOLA  
8006 - 8007 - 8021 - 8022  
(PARA TETONES)



ITEM NUMBER	PAIRS PER BOX	BOX DIMENSION		BOX WEIGHT		STOCK IN AMERICA MSRP PRICING USD	
		mm	inch	KG	LB	PAIR	BOX
USU136DS59	100	470 x 150 x 125	18 1/2" x 5 7/8" x 4 7/8"	1.50	3.31	1.272	127.200



**CF8007TP**



OPENED ALUMINUM END CAP FOR "GOLA" PROFILES 8007  
 50S Aluminum Clear Anodize  
 S2I Aluminum Titanium Anodize  
 SB1 Aluminum Stainless Anodize  
 V01 Aluminum White Semi-Gloss Powder Coated  
 V12 Aluminum Black Matt Powder Coated  
 LU5 Aluminum Chrome Anodize  
 S2R Aluminum Copper Anodize  
 S2Q Aluminum Gold Anodize

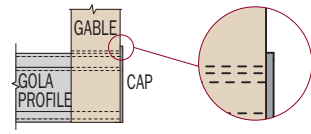
EMBOUT OUVERT EN ALUMINUM POUR PROFILÉ "GOLA" 8007  
 50S Aluminium Clair Anodisé  
 S2I Aluminium Titanium Anodisé  
 SB1 Aluminium Inox Anodisé  
 V01 Aluminium Blanc Semi-Lustre Peint à Poudre  
 V12 Aluminium Noir Mat Peint à Poudre  
 LU5 Aluminium Chrome Anodisé  
 S2R Aluminium Cuivre Anodisé  
 S2Q Aluminium Or Anodisé

TAPAS ABIERTAS EN ALUMINIO PARA PERFIL "GOLA" 8007  
 50S Aluminio Anodizado Claro  
 S2I Aluminio Anodizado Titanio  
 SB1 Aluminio Anodizado Inox  
 V01 Aluminio Blanco Semi-Brillo Barnizado  
 V12 Aluminio Negro Mate Barnizado  
 LU5 Aluminio Anodizado Cromo  
 S2R Aluminio Anodizado Cobre  
 S2Q Aluminio Anodizado Oro

Other Colors Available FROM ITALY

Autres Couleurs Disponibles DE L'ITALIE

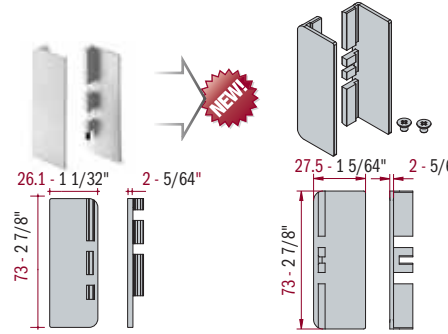
Otros Colores Disponibles DE ITALIA



OVERLAPPING DESIGN

COLORS	ITEM NUMBER	PAIRS PER BOX	BOX DIMENSION		BOX WEIGHT		STOCK IN AMERICA MSRP PRICING USD		
			mm	inch	KG	LB	PAIR	BOX	
			W x D x H	W x D x H					
50S	UCF8007TP50S	5	145 x 95 x 85	5 3/4" x 3 3/4" x 3 3/8"	0.25	0.55	39.935	199.675	
S2I	UCF8007TPS2I	5	145 x 95 x 85	5 3/4" x 3 3/4" x 3 3/8"	0.25	0.55	59.330	296.650	
SB1	UCF8007TPSB1	5	145 x 95 x 85	5 3/4" x 3 3/4" x 3 3/8"	0.25	0.55	58.750	293.750	
V01	UCF8007TPV01	5	145 x 95 x 85	5 3/4" x 3 3/4" x 3 3/8"	0.25	0.55	40.312	201.560	
V12	UCF8007TPV12	5	145 x 95 x 85	5 3/4" x 3 3/4" x 3 3/8"	0.25	0.55	41.088	205.440	
<b>AVAILABLE FROM ITALY MSRP PRICING USD</b>									
LU5	CF8007TPLU5	<<<< MINIMUM ORDER AND PACKAGING TO BE CONFIRMED >>>>				45.058			
S2R	CF8007TPS2R	<<<< MINIMUM ORDER AND PACKAGING TO BE CONFIRMED >>>>				45.966			
S2Q	CF8007TPS2Q	<<<< MINIMUM ORDER AND PACKAGING TO BE CONFIRMED >>>>				45.715			

**CF8007TPI**



CLOSED ALUMINUM END CAP FOR "GOLA" PROFILES 8007  
 50S Aluminum Clear Anodize  
 S2I Aluminum Titanium Anodize  
 SB1 Aluminum Stainless Anodize  
 V01 Aluminum White Semi-Gloss Powder Coated  
 V12 Aluminum Black Matt Powder Coated  
 LU5 Aluminum Chrome Anodize  
 S2R Aluminum Copper Anodize  
 S2Q Aluminum Gold Anodize

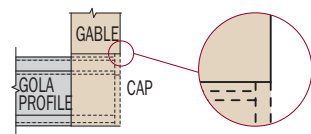
EMBOUT FERMÉ EN ALUMINUM POUR PROFILÉ "GOLA" 8007  
 50S Aluminium Clair Anodisé  
 S2I Aluminium Titanium Anodisé  
 SB1 Aluminium Inox Anodisé  
 V01 Aluminium Blanc Semi-Lustre Peint à Poudre  
 V12 Aluminium Noir Mat Peint à Poudre  
 LU5 Aluminium Chrome Anodisé  
 S2R Aluminium Cuivre Anodisé  
 S2Q Aluminium Or Anodisé

TAPAS CERRADAS EN ALUMINIO PARA PERFIL "GOLA" 8007  
 50S Aluminio Anodizado Claro  
 S2I Aluminio Anodizado Titanio  
 SB1 Aluminio Anodizado Inox  
 V01 Aluminio Blanco Semi-Brillo Barnizado  
 V12 Aluminio Negro Mate Barnizado  
 LU5 Aluminio Anodizado Cromo  
 S2R Aluminio Anodizado Cobre  
 S2Q Aluminio Anodizado Oro

Other Colors Available FROM ITALY

Autres Couleurs Disponibles DE L'ITALIE

Otros Colores Disponibles DE ITALIA



FLUSH DESIGN

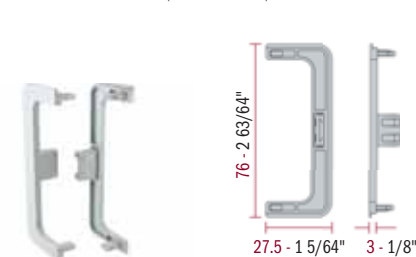
COLORS	ITEM NUMBER	PAIRS PER BOX	BOX DIMENSION		BOX WEIGHT		STOCK IN AMERICA MSRP PRICING USD		
			mm	inch	KG	LB	PAIR	BOX	
			W x D x H	W x D x H					
50S	UCF8007TPI50S	5	145 x 95 x 85	5 3/4" x 3 3/4" x 3 3/8"	0.25	0.55	21.631	108.155	
S2I	UCF8007TPI S2I	5	145 x 95 x 85	5 3/4" x 3 3/4" x 3 3/8"	0.25	0.55	24.134	120.670	
SB1	UCF8007TPI SB1	5	145 x 95 x 85	5 3/4" x 3 3/4" x 3 3/8"	0.25	0.55	23.917	119.585	
V01	UCF8007TPI V01	5	145 x 95 x 85	5 3/4" x 3 3/4" x 3 3/8"	0.25	0.55	21.820	109.100	
V12	UCF8007TPI V12	5	145 x 95 x 85	5 3/4" x 3 3/4" x 3 3/8"	0.25	0.55	22.211	111.055	
<b>AVAILABLE FROM ITALY MSRP PRICING USD</b>									
LU5	CF8007TPI LU5C	<<<< MINIMUM ORDER AND PACKAGING TO BE CONFIRMED >>>>				16.756			
S2R	CF8007TPI S2RC	<<<< MINIMUM ORDER AND PACKAGING TO BE CONFIRMED >>>>				52.031			
S2Q	CF8007TPI S2QC	<<<< MINIMUM ORDER AND PACKAGING TO BE CONFIRMED >>>>				51.746			

**"GOLA" PROFILES**

**PROFILÉ "GOLA"**

**PERFIL "GOLA"**

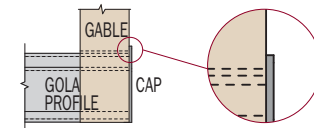
**KCSP0160** (PREVIOUS CODE)



OPENED PLASTIC END CAP FOR "GOLA" PROFILES 8007  
 13 = Color Match for 50S  
 32 = Color Match for S2I & SB1  
 02 = Color Match for V01  
 06 = Color Match for V12  
 31 = Color Match for LU5  
 70 = Color match for S2R  
 71 = Color match for S2Q

EMBOUT OUVERT EN PLASTIQUE POUR PROFILÉ "GOLA" 8007  
 13 = Couleur Correspondante pour 50S  
 32 = Couleur Correspondante pour S2I & SB1  
 02 = Couleur Correspondante pour V01  
 06 = Couleur Correspondante pour V12  
 31 = Couleur Correspondante pour LU5  
 70 = Couleur Correspondante pour S2R  
 71 = Couleur Correspondante pour S2Q

TAPAS ABIERTAS EN PLASTICO PARA PERFIL "GOLA" 8007  
 13 = Ajuste de Color 50S  
 32 = Ajuste de Color S2I & SB1  
 02 = Ajuste de Color V01  
 06 = Ajuste de Color V12  
 31 = Ajuste de Color LU5  
 70 = Ajuste de Color S2R  
 71 = Ajuste de Color S2Q



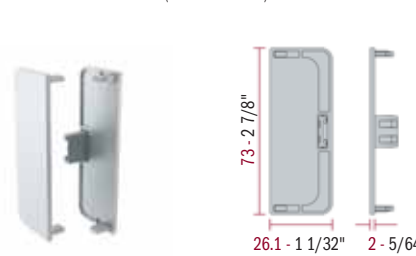
OVERLAPPING DESIGN

COLORS	ITEM NUMBER	PAIRS PER BOX	BOX DIMENSION		BOX WEIGHT		STOCK IN AMERICA MSRP PRICING USD	
			mm	inch	KG	LB	PAIR	BOX
			W x D x H	W x D x H				
13	UKCSP0160-13	25	145 x 95 x 85	5 3/4" x 3 3/4" x 3 3/8"	0.35	0.77	4.859	121.475
32	UKCSP0160-32	25	145 x 95 x 85	5 3/4" x 3 3/4" x 3 3/8"	0.35	0.77	10.093	252.325
02	UKCSP0160-02	25	145 x 95 x 85	5 3/4" x 3 3/4" x 3 3/8"	0.35	0.77	4.859	121.475

**TGPA8007** (NEW CODE)

COLORS	ITEM NUMBER	PAIRS PER BOX	BOX DIMENSION		BOX WEIGHT		STOCK IN AMERICA MSRP PRICING USD		
			mm	inch	KG	LB	PAIR	BOX	
			W x D x H	W x D x H					
13	UTGPA8007-13	25	145 x 95 x 85	5 3/4" x 3 3/4" x 3 3/8"	0.35	0.77	4.859	121.475	
32	UTGPA8007-32	25	145 x 95 x 85	5 3/4" x 3 3/4" x 3 3/8"	0.35	0.77	10.093	252.325	
02	UTGPA8007-02	25	145 x 95 x 85	5 3/4" x 3 3/4" x 3 3/8"	0.35	0.77	4.859	121.475	
06	UTGPA8007-06	25	145 x 95 x 85	5 3/4" x 3 3/4" x 3 3/8"	0.35	0.77	4.859	121.475	
<b>AVAILABLE FROM ITALY MSRP PRICING USD</b>									
31	TGPA8007-31	<<<< MINIMUM ORDER AND PACKAGING TO BE CONFIRMED >>>>				7.835			
70	TGPA8007-70A	<<<< MINIMUM ORDER AND PACKAGING TO BE CONFIRMED >>>>				5.002			
71	TGPA8007-71A	<<<< MINIMUM ORDER AND PACKAGING TO BE CONFIRMED >>>>				5.002			

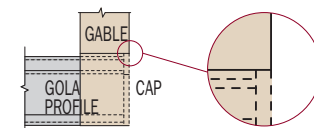
**KCSP0161** (PREVIOUS CODE)



CLOSED PLASTIC END CAP FOR "GOLA" PROFILES 8007  
 13 = Color Match for 50S  
 32 = Color Match for S2I & SB1  
 02 = Color Match for V01  
 06 = Color Match for V12  
 31 = Color Match for LU5  
 70 = Color match for S2R  
 71 = Color match for S2Q

EMBOUT FERMÉ EN PLASTIQUE POUR PROFILÉ "GOLA" 8007  
 13 = Couleur Correspondante pour 50S  
 32 = Couleur Correspondante pour S2I & SB1  
 02 = Couleur Correspondante pour V01  
 06 = Couleur Correspondante pour V12  
 31 = Couleur Correspondante pour LU5  
 70 = Couleur Correspondante pour S2R  
 71 = Couleur Correspondante pour S2Q

TAPAS CERRADAS EN PLASTICO PARA PERFIL "GOLA" 8007  
 13 = Ajuste de Color 50S  
 32 = Ajuste de Color S2I & SB1  
 02 = Ajuste de Color V01  
 06 = Ajuste de Color V12  
 31 = Ajuste de Color LU5  
 70 = Ajuste de Color S2R  
 71 = Ajuste de Color S2Q



FLUSH DESIGN

COLORS	ITEM NUMBER	PAIRS PER BOX	BOX DIMENSION		BOX WEIGHT		STOCK IN AMERICA MSRP PRICING USD	
			mm	inch	KG	LB	PAIR	BOX
			W x D x H	W x D x H				
13	UKCSP0161-13	25	145 x 95 x 85	5 3/4" x 3 3/4" x 3 3/8"	0.35	0.77	6.041	151.025

**TGPC8007** (NEW CODE)

COLORS	ITEM NUMBER	PAIRS PER BOX	BOX DIMENSION		BOX WEIGHT		STOCK IN AMERICA MSRP PRICING USD		
			mm	inch	KG	LB	PAIR	BOX	
			W x D x H	W x D x H					
02	UTGPC8007-02	25	145 x 95 x 85	5 3/4" x 3 3/4" x 3 3/8"	0.35	0.77	6.041	151.025	
32	UTGPC8007-32	25	145 x 95 x 85	5 3/4" x 3 3/4" x 3 3/8"	0.35	0.77	12.456	311.400	
06	UTGPC8007-06	25	145 x 95 x 85	5 3/4" x 3 3/4" x 3 3/8"	0.35	0.77	6.041	151.025	
13	UTGPC8007-13	25	145 x 95 x 85	5 3/4" x 3 3/4" x 3 3/8"	0.35	0.77	6.041	151.025	
<b>AVAILABLE FROM ITALY MSRP PRICING USD</b>									
31	TGPC8007-31	<<<< MINIMUM ORDER AND PACKAGING TO BE CONFIRMED >>>>				8.237			
70	TGPC8007-70A	<<<< MINIMUM ORDER AND PACKAGING TO BE CONFIRMED >>>>				5.002			
71	TGPC8007-71A	<<<< MINIMUM ORDER AND PACKAGING TO BE CONFIRMED >>>>				5.002			

**"GOLA" PROFILES**

**PROFILÉ "GOLA"**

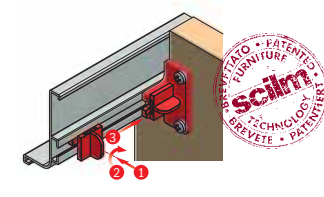
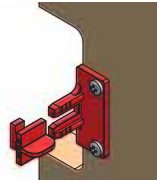
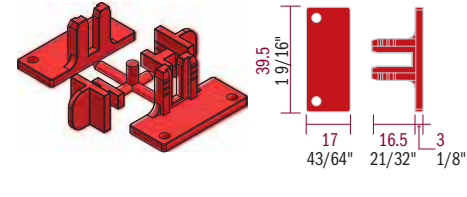
**PERFIL "GOLA"**

**SU116**

SUPPORT FOR "GOLA" PROFILES  
8006 - 8007 - 8021 - 8022  
(SCREWED)

SUPPORT POUR PROFILÉ "GOLA"  
8006 - 8007 - 8021 - 8022  
(VISSEÉ)

SOPORTES PARA GOLA  
8006 - 8007 - 8021 - 8022  
(PARA ATORNILLAR)



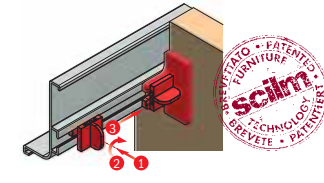
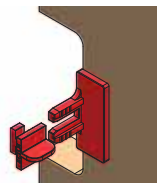
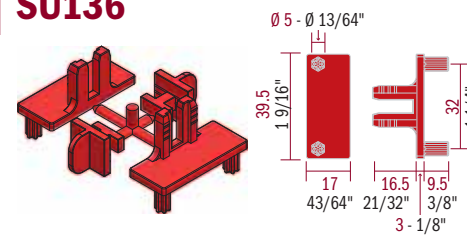
ITEM NUMBER	PAIRS PER BOX	BOX DIMENSION		BOX WEIGHT		STOCK IN AMERICA MSRP PRICING USD	
		mm	inch	KG	LB	PAIR	BOX
USU116DS59	100	470 x 170 x 125	18 1/2" x 6 3/4" x 4 7/8"	1.50	3.31	1.272	127.200

**SU136**

SUPPORT FOR "GOLA" PROFILES  
8006 - 8007 - 8021 - 8022  
(DOWELED)

SUPPORT POUR PROFILÉ "GOLA"  
8006 - 8007 - 8021 - 8022  
(CHEVILLE)

SOPORTES PARA GOLA  
8006 - 8007 - 8021 - 8022  
(PARA TETONES)



ITEM NUMBER	PAIRS PER BOX	BOX DIMENSION		BOX WEIGHT		STOCK IN AMERICA MSRP PRICING USD	
		mm	inch	KG	LB	PAIR	BOX
USU136DS59	100	470 x 150 x 125	18 1/2" x 5 7/8" x 4 7/8"	1.50	3.31	1.272	127.200

MISCELLANEOUS

DIVERS

DIVERSO

12869



RECESSED ZAMAK HANDLE  
 Recessed zamak handle.  
 25I color match for 50S  
 16M color match for S2I & SB1  
 620 color match for V01  
 20M color match for V12  
 260 color match for LU5

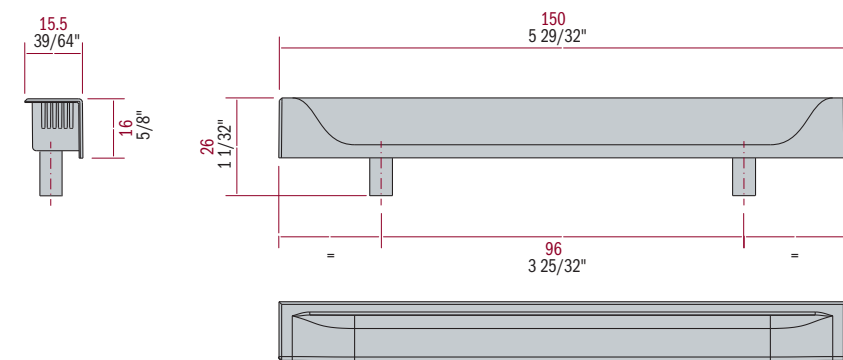
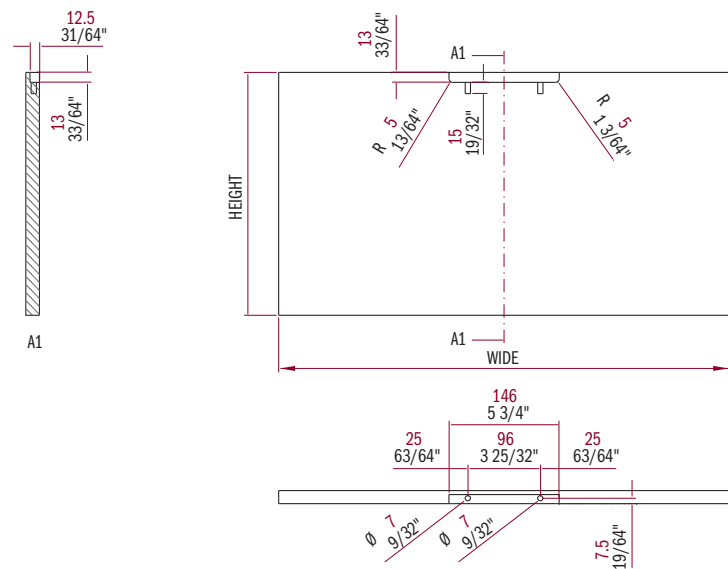
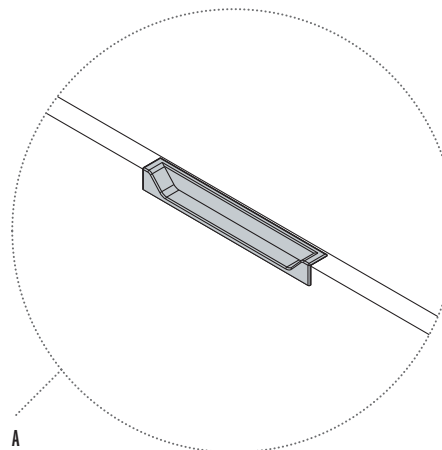
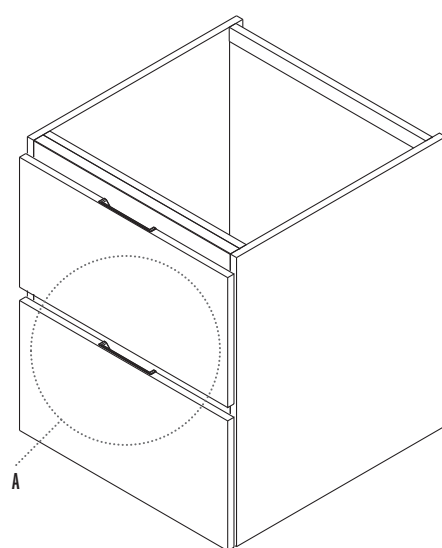
POIGNÉE A ENCASTER EN ZAMAK  
 Poignée a encastré en zamak.  
 25I couleur correspondante pour 50S  
 16M couleur correspondante pour S2I & SB1  
 620 couleur correspondante pour V01  
 20M couleur correspondante pour V12  
 260 couleur correspondante pour LU5

TIRADOR DE ENCASTRAR EN ZAMAK  
 Tirador de encastrar en zamak.  
 25I ajuste de color 50S  
 16M ajuste de color S2I & SB1  
 620 ajuste de color V01  
 20M ajuste de color V12  
 260 ajuste de color LU5

COLORS	ITEM NUMBER	PCS PER BOX	BOX DIMENSION		BOX WEIGHT		STOCK IN AMERICA MSRP PRICING USD	
			mm	inch	KG	LB	EACH	BOX
25I	U12869S.25I	25	310 x 170 x 130	12 1/4" x 6 3/4" x 5 1/8"	1.70	3.75	19.336	483.400
16M	U12869S.16M	25	310 x 170 x 130	12 1/4" x 6 3/4" x 5 1/8"	1.70	3.75	21.574	539.350
620	U12869S.620	25	310 x 170 x 130	12 1/4" x 6 3/4" x 5 1/8"	1.70	3.75	21.574	539.350
20M	U12869S.20M	25	310 x 170 x 130	12 1/4" x 6 3/4" x 5 1/8"	1.70	3.75	21.574	539.350
260	9999C1264						19.276	

AVAILABLE FROM ITALY MSRP PRICING USD  
 <<<< MINIMUM ORDER AND PACKAGING TO BE CONFIRMED >>>>

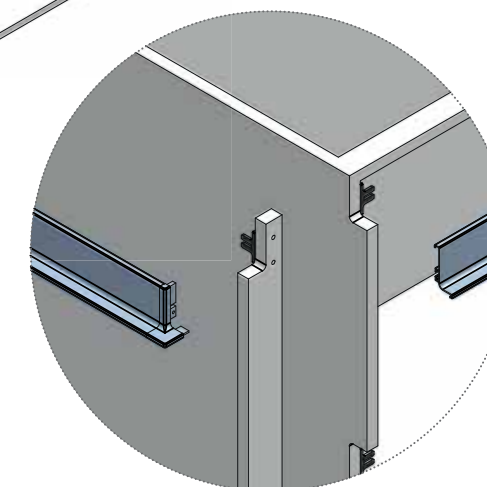
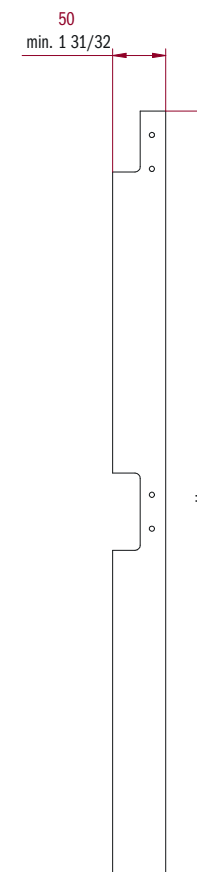
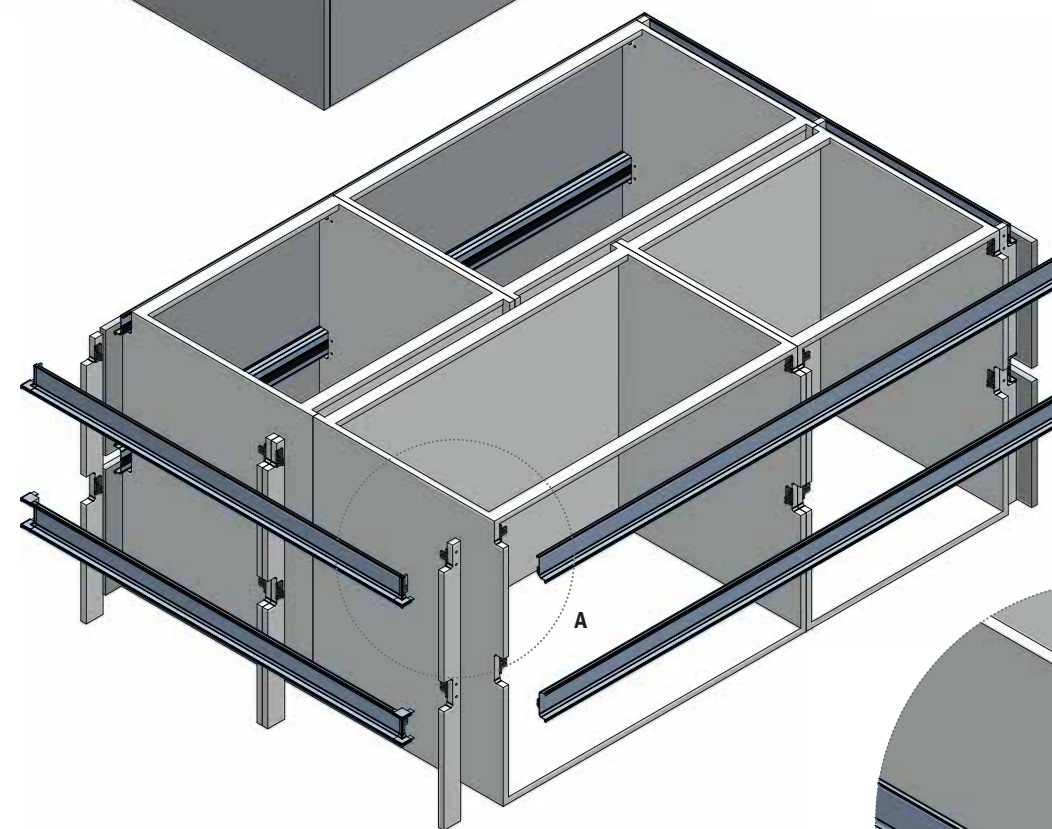
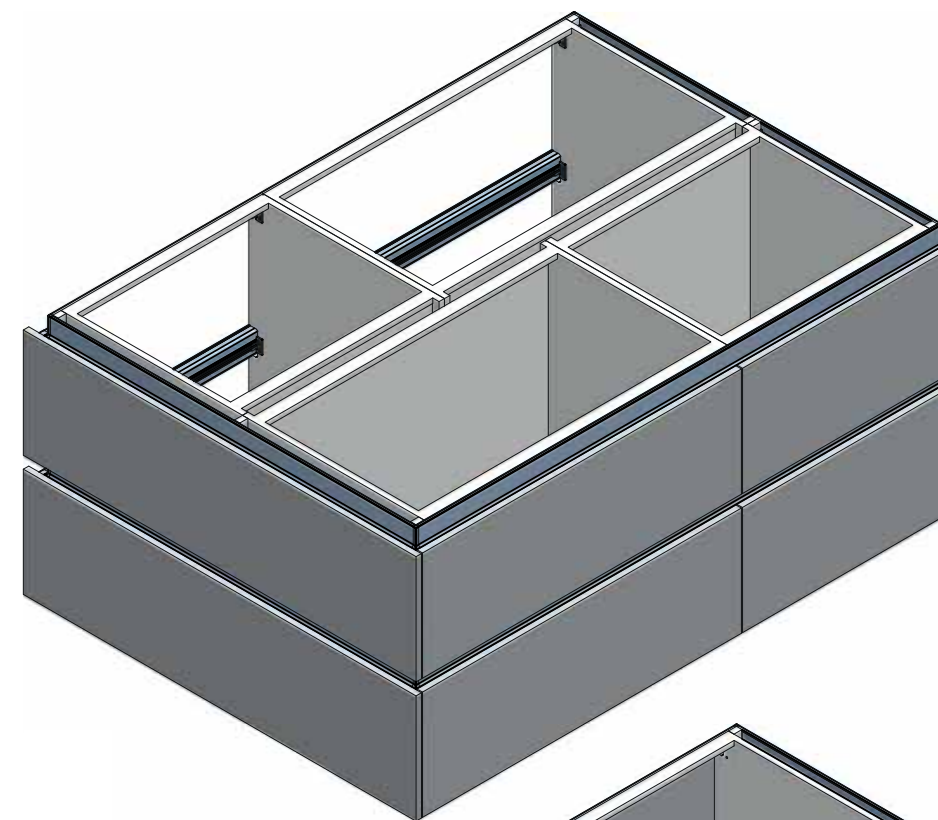
58



"GOLA" PROFILES

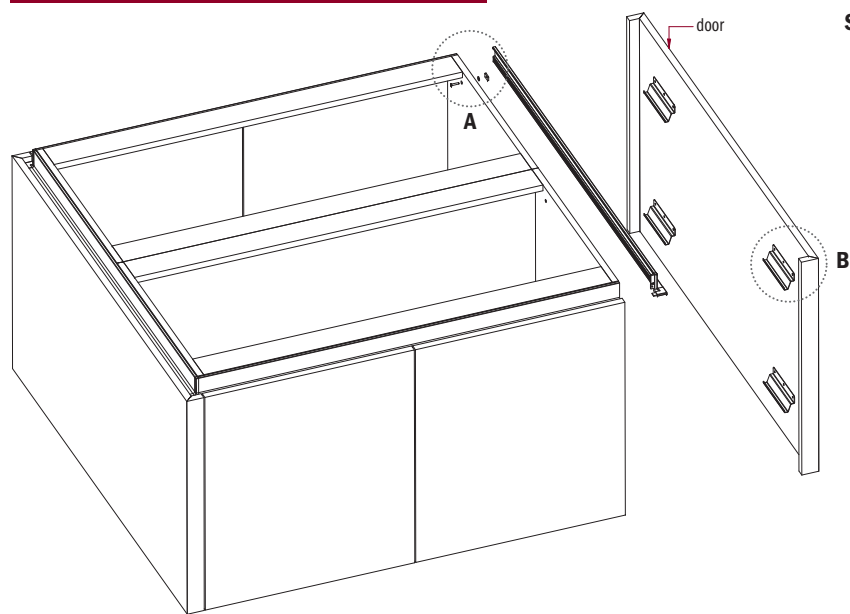
PROFILÉ "GOLA"

PERFIL "GOLA"

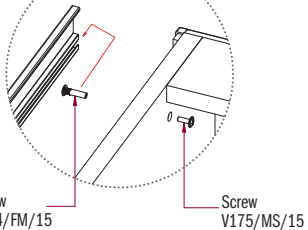
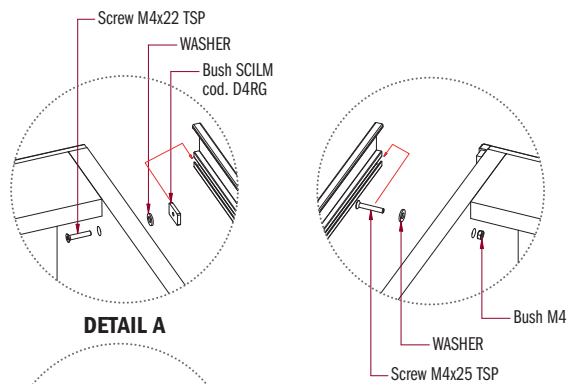


DETAIL A

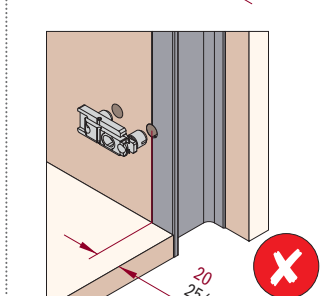
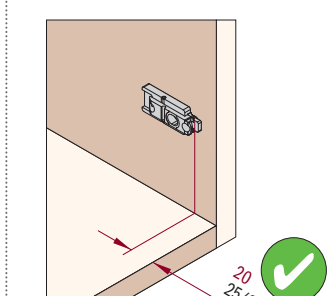
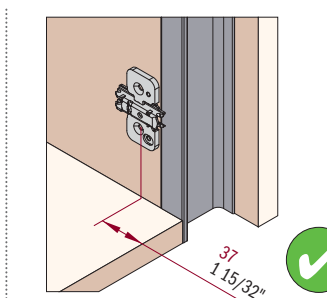
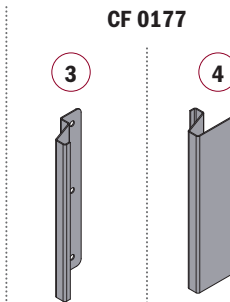
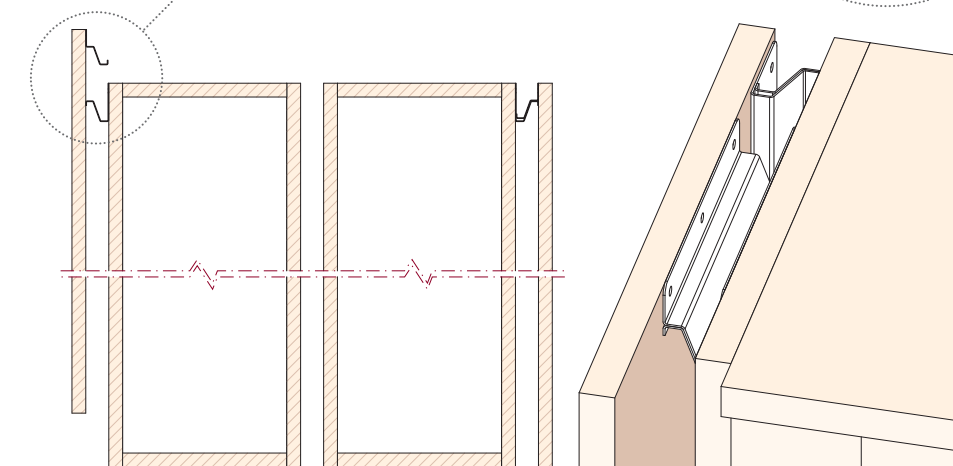
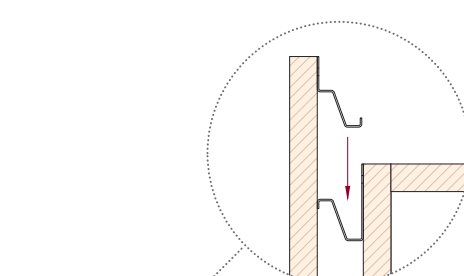
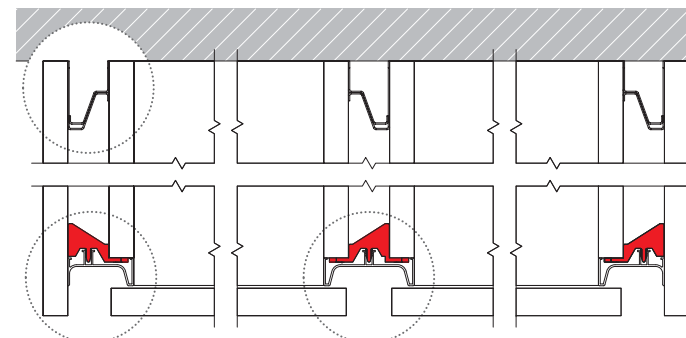
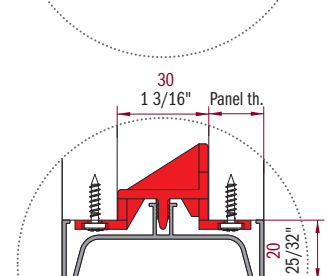
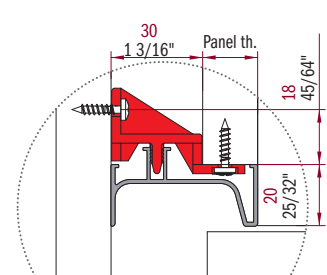
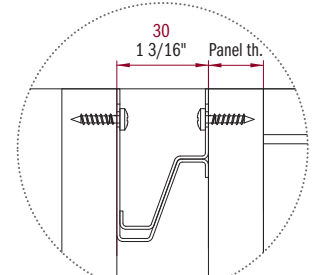
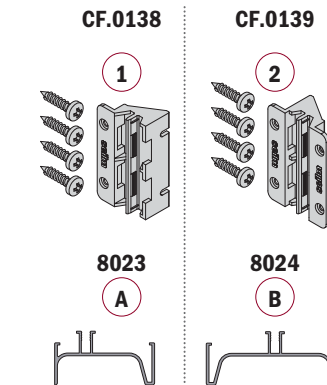
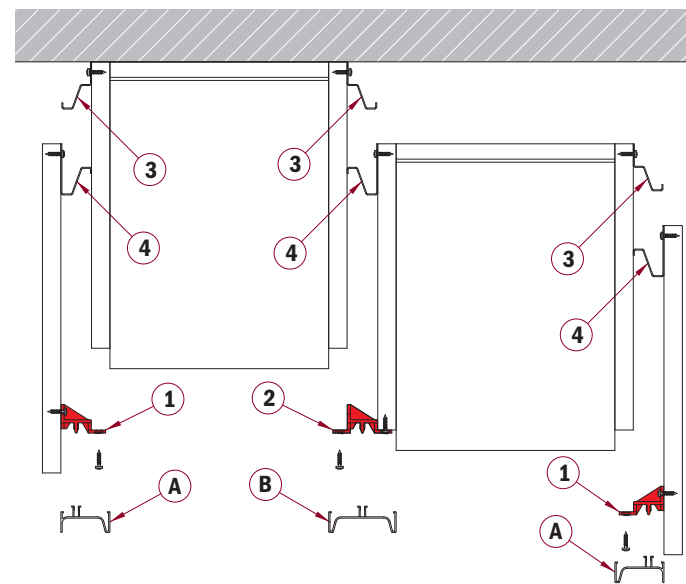
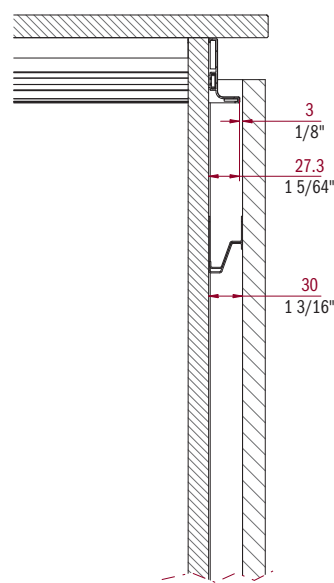
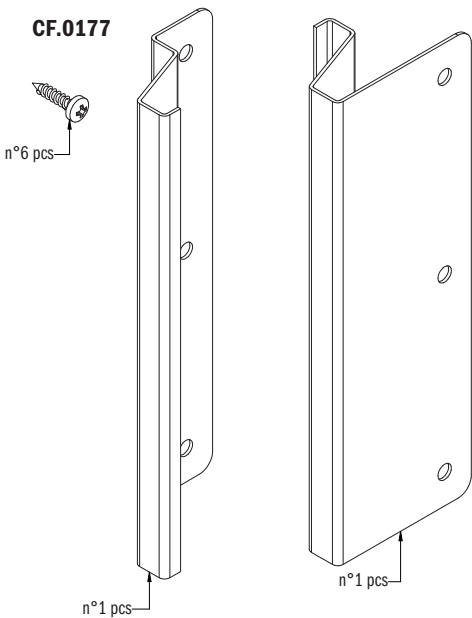
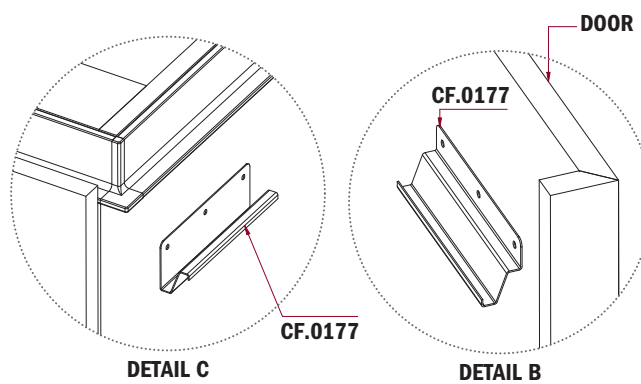
59



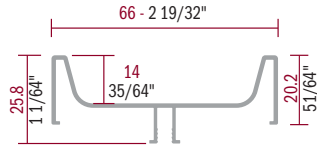
SUGGESTED GOLA FIXING METHODS



**N. 4**  
Fastening of Gola 8006 section by means of silicon or appropriate glue.



# 8024



## "GOLA" PROFILES

"GOLA" VERTICAL ALUMINUM SPACER CHANNEL PROFILE FOR CABINET  
 50S Aluminum Clear Anodize  
 S2I Aluminum Titanium Anodize  
 SB1 Aluminum Stainless Anodize  
 V01 Aluminum White Semi-Gloss Powder Coated  
 V12 Aluminum Black Matt Powder Coated  
 LU5 Aluminum Chrome Anodize  
 S2R Aluminum Copper Anodize  
 S2Q Aluminum Gold Anodize  
*Other Colors and Lengths Available FROM ITALY*

## PROFILÉ "GOLA"

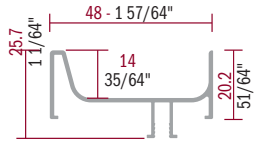
"GOLA" PROFILÉ D'ESPACEMENT VERTICAL EN ALUMINIUM POUR ARMOIRE  
 50S Aluminium Clair Anodisé  
 S2I Aluminium Titanium Anodisé  
 SB1 Aluminium Inox Anodisé  
 V01 Aluminium Blanc Semi-Lustre Peint à Poudre  
 V12 Aluminium Noir Mat Peint à Poudre  
 LU5 Aluminium Chrome Anodisé  
 S2R Aluminium Cuivre Anodisé  
 S2Q Aluminium Or Anodisé  
*Autres Couleurs et Longueurs Disponibles DE L'ITALIE*

## PERFIL "GOLA"

PERFIL "GOLA" VERTICAL EN ALUMINIO PARA MUEBLE  
 50S Aluminio Anodizado Claro  
 S2I Aluminio Anodizado Titanio  
 SB1 Aluminio Anodizado Inox  
 V01 Aluminio Blanco Semi-Brillo Barnizado  
 V12 Aluminio Negro Mate Barnizado  
 LU5 Aluminio Anodizado Cromo  
 S2R Aluminio Anodizado Cobre  
 S2Q Aluminio Anodizado Oro  
*Otros Colores y Dimensiones Disonibles DE ITALIA*

COLORS	ITEM NUMBER	LENGTH		PCS PER BOX	BOX DIMENSION		BOX WEIGHT		STOCK IN AMERICA MSRP PRICING USD				
		mm	inch		W x D x H	mm	inch	KG	LB	METER	FOOT	EACH	BOX
50S	U802450SL27	2670	105 1/8"	5	2740 x 120 x 90	107 7/8" x 4 3/4" x 3 1/2"	9.00	19.84	33.014	10.063	88.147	440.737	
S2I	U8024S2IL27	2670	105 1/8"	5	2740 x 120 x 90	107 7/8" x 4 3/4" x 3 1/2"	9.00	19.84	41.012	12.500	109.502	547.510	
SB1	U8024SB1L27	2670	105 1/8"	5	2740 x 120 x 90	107 7/8" x 4 3/4" x 3 1/2"	9.00	19.84	45.456	13.855	121.368	606.838	
V01	U8024V01L27	2670	105 1/8"	5	2740 x 120 x 90	107 7/8" x 4 3/4" x 3 1/2"	9.00	19.84	33.014	10.063	88.147	440.737	
V12	U8024V12L27	2670	105 1/8"	5	2740 x 120 x 90	107 7/8" x 4 3/4" x 3 1/2"	9.00	19.84	34.698	10.576	92.644	463.218	
AVAILABLE FROM ITALY MSRP PRICING USD													
50S	802450SL45	4500	177 3/16"		<<<< MINIMUM ORDER AND PACKAGING TO BE CONFIRMED >>>>		27.615	8.417	124.268				
S2I	8024S2IL45	4500	177 3/16"		<<<< MINIMUM ORDER AND PACKAGING TO BE CONFIRMED >>>>		34.970	10.659	157.365				
SB1	8024SB1L45	4500	177 3/16"		<<<< MINIMUM ORDER AND PACKAGING TO BE CONFIRMED >>>>		38.854	11.843	174.843				
V01	8024V01L45	4500	177 3/16"		<<<< MINIMUM ORDER AND PACKAGING TO BE CONFIRMED >>>>		27.615	8.417	124.268				
V12	8024V12L45	4500	177 3/16"		<<<< MINIMUM ORDER AND PACKAGING TO BE CONFIRMED >>>>		29.068	8.860	130.806				
LU5	8024LU5L45	4500	177 3/16"		<<<< MINIMUM ORDER AND PACKAGING TO BE CONFIRMED >>>>		38.110	11.616	171.495				
S2R	8024S2RL45	4500	177 3/16"		<<<< MINIMUM ORDER AND PACKAGING TO BE CONFIRMED >>>>		38.381	11.699	172.715				
S2Q	8024S2QL45	4500	177 3/16"		<<<< MINIMUM ORDER AND PACKAGING TO BE CONFIRMED >>>>		37.225	11.346	167.513				

# 8023



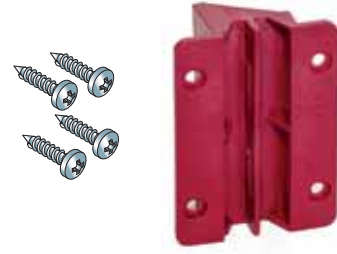
"GOLA" VERTICAL ALUMINUM SPACER CHANNEL PROFILE FOR CABINET  
 50S Aluminum Clear Anodize  
 S2I Aluminum Titanium Anodize  
 SB1 Aluminum Stainless Anodize  
 V01 Aluminum White Semi-Gloss Powder Coated  
 V12 Aluminum Black Matt Powder Coated  
 LU5 Aluminum Chrome Anodize  
 S2R Aluminum Copper Anodize  
 S2Q Aluminum Gold Anodize  
*Other Colors and Lengths Available FROM ITALY*

"GOLA" PROFILÉ D'ESPACEMENT VERTICAL EN ALUMINIUM POUR ARMOIRE  
 50S Aluminium Clair Anodisé  
 S2I Aluminium Titanium Anodisé  
 SB1 Aluminium Inox Anodisé  
 V01 Aluminium Blanc Semi-Lustre Peint à Poudre  
 V12 Aluminium Noir Mat Peint à Poudre  
 LU5 Aluminium Chrome Anodisé  
 S2R Aluminium Cuivre Anodisé  
 S2Q Aluminium Or Anodisé  
*Autres Couleurs et Longueurs Disponibles DE L'ITALIE*

PERFIL "GOLA" VERTICAL EN ALUMINIO PARA MUEBLE BAJO  
 50S Aluminio Anodizado Claro  
 S2I Aluminio Anodizado Titanio  
 SB1 Aluminio Anodizado Inox  
 V01 Aluminio Blanco Semi-Brillo Barnizado  
 V12 Aluminio Negro Mate Barnizado  
 LU5 Aluminio Anodizado Cromo  
 S2R Aluminio Anodizado Cobre  
 S2Q Aluminio Anodizado Oro  
*Otros Colores y Dimensiones DE ITALIA*

COLORS	ITEM NUMBER	LENGTH		PCS PER BOX	BOX DIMENSION		BOX WEIGHT		STOCK IN AMERICA MSRP PRICING USD				
		mm	inch		W x D x H	mm	inch	KG	LB	METER	FOOT	EACH	BOX
50S	U802350SL27	2670	105 1/8"	5	2740 x 120 x 90	107 7/8" x 4 3/4" x 3 1/2"	7.50	16.53	29.549	9.007	78.896	394.479	
S2I	U8023S2IL27	2670	105 1/8"	5	2740 x 120 x 90	107 7/8" x 4 3/4" x 3 1/2"	7.50	16.53	33.535	10.221	89.538	447.692	
SB1	U8023SB1L27	2670	105 1/8"	5	2740 x 120 x 90	107 7/8" x 4 3/4" x 3 1/2"	7.50	16.53	37.148	11.323	99.185	495.926	
V01	U8023V01L27	2670	105 1/8"	5	2740 x 120 x 90	107 7/8" x 4 3/4" x 3 1/2"	7.50	16.53	29.549	9.007	78.896	394.479	
V12	U8023V12L27	2670	105 1/8"	5	2740 x 120 x 90	107 7/8" x 4 3/4" x 3 1/2"	7.50	16.53	31.050	9.464	82.904	414.518	
AVAILABLE FROM ITALY MSRP PRICING USD													
50S	802350SL45	4500	177 3/16"		<<<< MINIMUM ORDER AND PACKAGING TO BE CONFIRMED >>>>		24.474	7.460	110.133				
S2I	8023S2IL45	4500	177 3/16"		<<<< MINIMUM ORDER AND PACKAGING TO BE CONFIRMED >>>>		28.317	8.631	127.427				
SB1	8023SB1L45	4500	177 3/16"		<<<< MINIMUM ORDER AND PACKAGING TO BE CONFIRMED >>>>		31.463	9.590	141.584				
V01	8023V01L45	4500	177 3/16"		<<<< MINIMUM ORDER AND PACKAGING TO BE CONFIRMED >>>>		24.474	7.460	110.133				
V12	8023V12L45	4500	177 3/16"		<<<< MINIMUM ORDER AND PACKAGING TO BE CONFIRMED >>>>		25.761	7.852	115.925				
LU5	8023LU5L45	4500	177 3/16"		<<<< MINIMUM ORDER AND PACKAGING TO BE CONFIRMED >>>>		30.768	9.378	138.456				
S2R	8023S2RL45	4500	177 3/16"		<<<< MINIMUM ORDER AND PACKAGING TO BE CONFIRMED >>>>		33.206	10.121	149.427				
S2Q	8023S2QL45	4500	177 3/16"		<<<< MINIMUM ORDER AND PACKAGING TO BE CONFIRMED >>>>		32.503	9.907	146.264				

# CF.0139



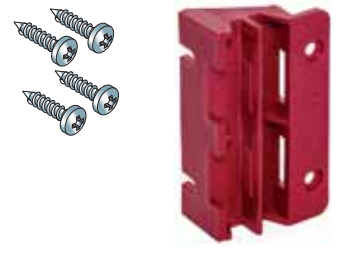
KIT OF BRACKETS FOR GOLA PROFILE 8024  
 1 kit includes 1 bracket + 4 screws

KIT DE FIXATION POUR GOLA VERTICAL 8024  
 1 ensemble: 1 support + 6 vis de fixation

KIT OF BRACKETS FOR GOLA PROFILE 8023  
 1 kit includes 1 bracket + 4 screws

ITEM NUMBER	KIT PER BOX	BOX DIMENSION		BOX WEIGHT		STOCK IN AMERICA MSRP PRICING USD	
		mm	inch	KG	LB	KIT	BOX
UCF.0139SF	25	220 x 165 x 140	8 5/8" x 6 1/2" x 5 1/2"	1.00	2.20	3.188	79.700

# CF.0138



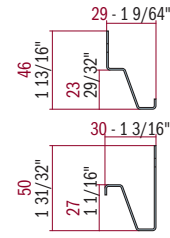
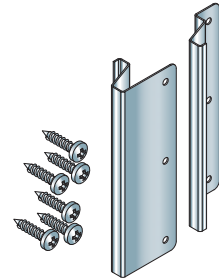
KIT OF BRACKETS FOR GOLA PROFILE 8023  
 1 kit includes 1 bracket + 4 screws

KIT DE FIXATION POUR GOLA VERTICAL 8023  
 1 ensemble: 1 support + 6 vis de fixation

KIT SOPORTE PARA GOLA 8023  
 1 set : 1 soporte + 4 tornillos

ITEM NUMBER	KIT PER BOX	BOX DIMENSION		BOX WEIGHT		STOCK IN AMERICA MSRP PRICING USD	
		mm	inch	KG	LB	KIT	BOX
UCF.0138SF	25	220 x 165 x 140	8 5/8" x 6 1/2" x 5 1/2"	1.00	2.20	3.188	79.700

# CF.0177



SPACER BRACKETS FOR VERTICAL GOLA  
 1 Kit includes R & L Brackets + 6 Screws

SUPPORT DE ESPACEMENT POUR GOLA VERTICAL  
 1 Ensemble contient Supports D & G + 6 Vis de Fixation

SOPORTE ESPACIADOR Set 1+1 D&L Soporte + 6 tornillos de fijación

ITEM NUMBER	KIT PER BOX	BOX DIMENSION		BOX WEIGHT		STOCK IN AMERICA MSRP PRICING USD	
		mm	inch	KG	LB	KIT	BOX
UCF.0177	25	215 x 160 x 130	8 1/2" x 6 1/4" x 5 1/8"	6.5	14.33	7.349	183.725



# VERTICAL L & C SHAPE "GOLA" PROFILES

**Technical Specifications...**

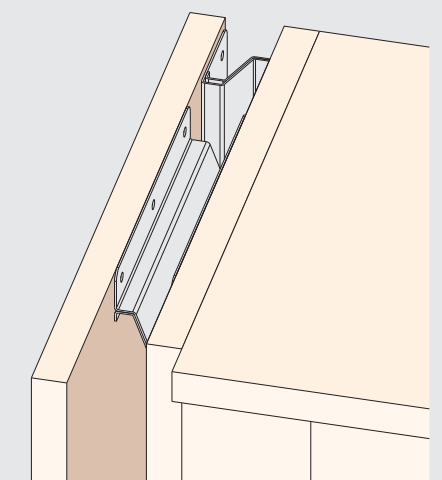
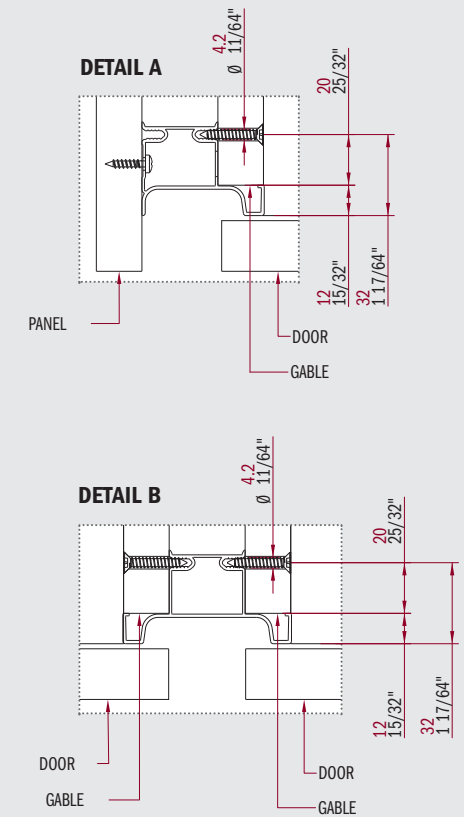
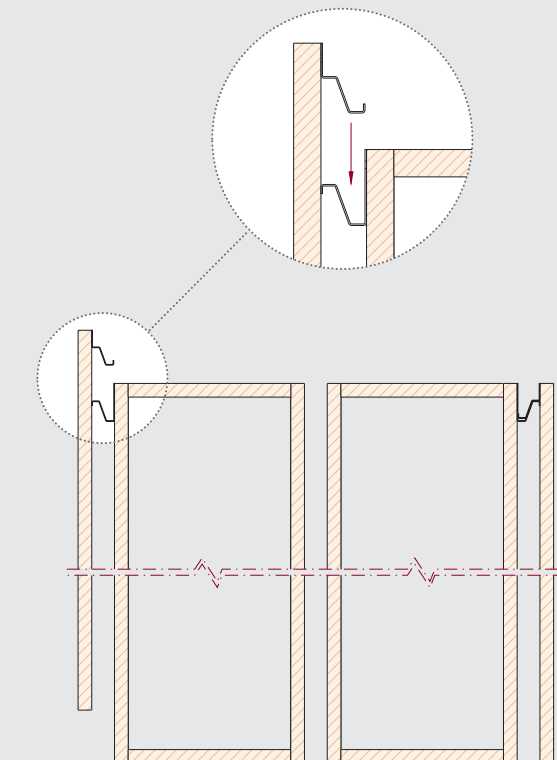
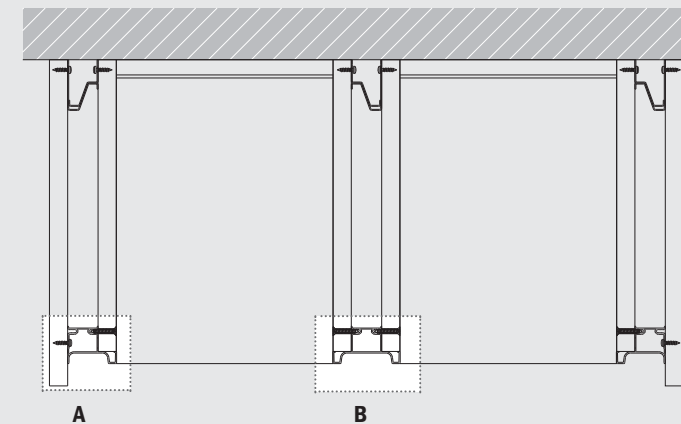
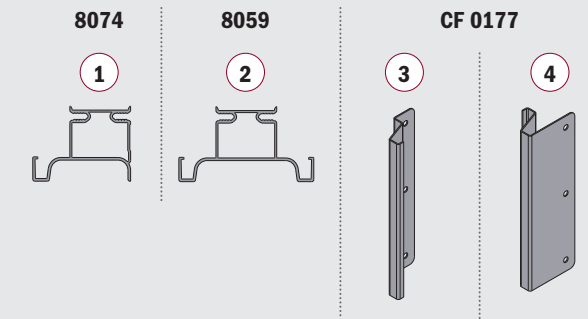
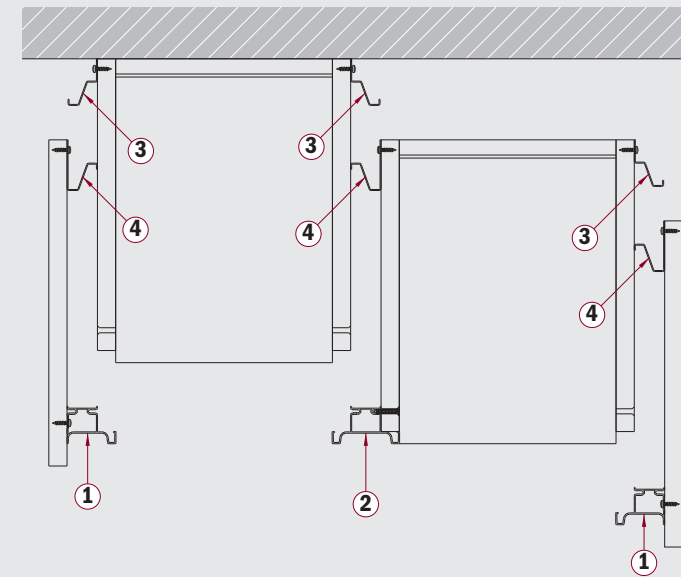
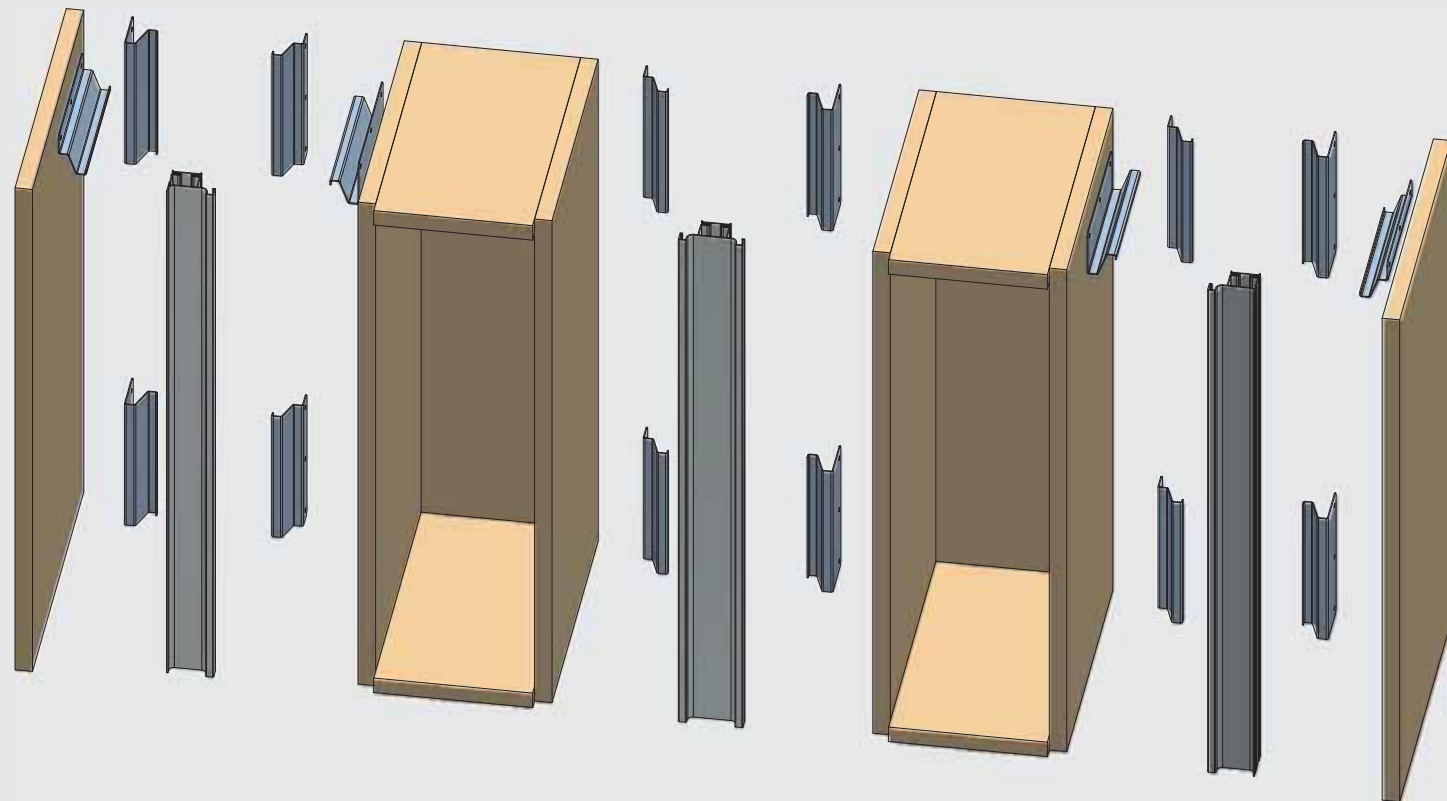
- Material: Aluminum
- Performance: Aluminum extrusion with high quality anodized finishes
- Environment: 100% recyclable materials

**Spécifications Techniques...**

- Matériel: Aluminium
- Performance: Extrusion d'aluminium avec finitions anodisées de haute qualité
- Environnement: Matériaux 100% recyclables

**Especificaciones Técnicas...**

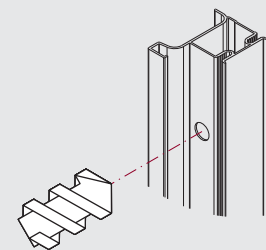
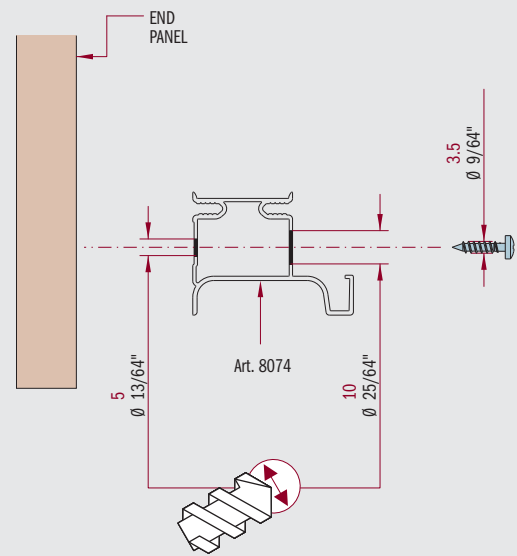
- Material: Aluminio
- Rendimiento: Extrusión de aluminio con acabados anodizado de alta calidad
- Medio Ambiente: Materiales 100% reciclables



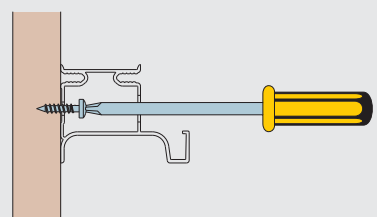
"GOLA" PROFILES

PROFILÉ "GOLA"

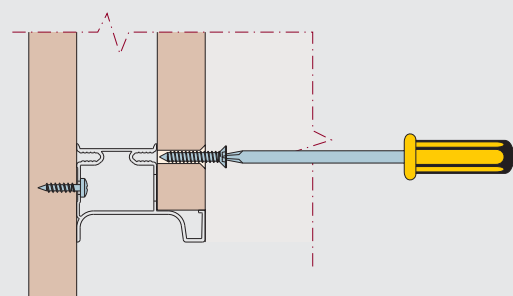
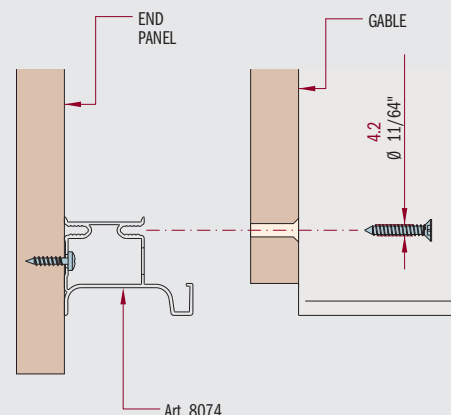
PERFIL "GOLA"



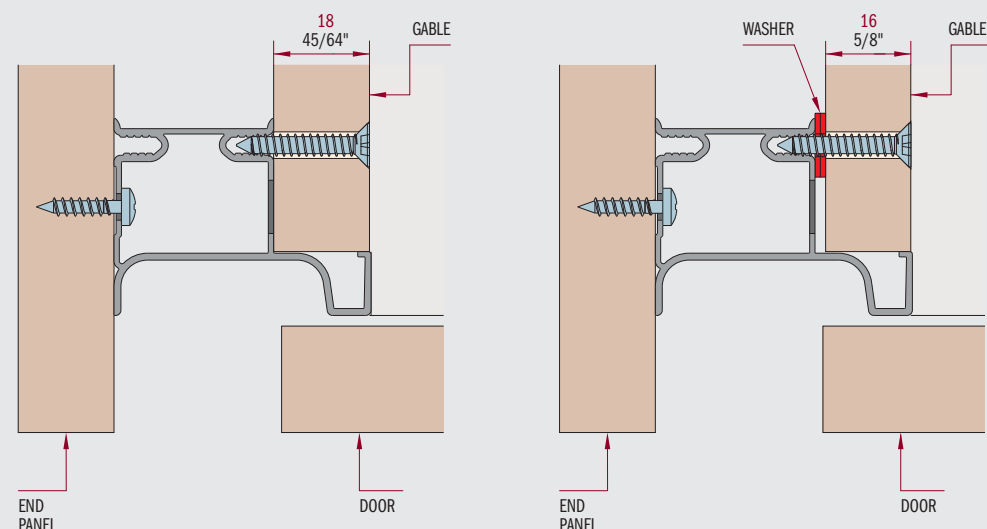
STEP 1



STEP 2



STEP 3

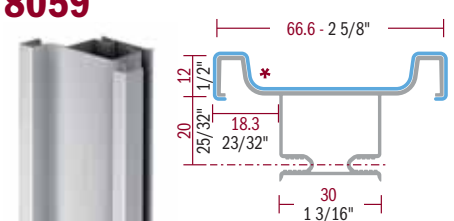


For 16mm - 5/8" gables, use a 2mm - 5/64" spacer between the Gable and the Gola profile

Pour les côtés de 16mm - 5/8", utilisez un espaceur de 2mm - 5/64" entre le côté et le profilé Gola

Para los costados de 16mm - 5/8", use un grosor de 2mm - 5/64" entre el costado y el perfil Gola

8059



"GOLA" VERTICAL ALUMINIUM SPACER CHANNEL PROFILE FOR CABINET  
50S Aluminum Clear Anodize  
S2I Aluminum Titanium Anodize  
SB1 Aluminum Stainless Anodize  
V01 Aluminum White Semi-Gloss Powder Coated  
V12 Aluminum Black Matt Powder Coated  
LU5 Aluminum Chrome Anodize  
S2R Aluminum Copper Anodize  
S2Q Aluminum Gold Anodize  
Other Colors and Lengths Available FROM ITALY

PROFILÉ "GOLA"

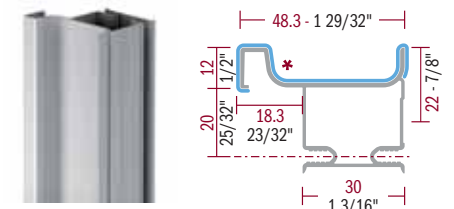
"GOLA" PROFILÉ D'ESPACEMENT VERTICAL EN ALUMINIUM POUR ARMOIRE  
50S Aluminium Clair Anodisé  
S2I Aluminium Titanium Anodisé  
SB1 Aluminium Inox Anodisé  
V01 Aluminium Blanc Semi-Lustre Peint à Poudre  
V12 Aluminium Noir Mat Peint à Poudre  
LU5 Aluminium Chrome Anodisé  
S2R Aluminium Cuivre Anodisé  
S2Q Aluminium Or Anodisé  
Autres Couleurs et Longueurs Disponibles DE L'ITALIE

PERFIL "GOLA"

PERFIL "GOLA" VERTICAL EN ALUMINIO PARA MUEBLE  
50S Aluminio Anodizado Claro  
S2I Aluminio Anodizado Titano  
SB1 Aluminio Anodizado Inox  
V01 Aluminio Blanco Semi-Brillo Barnizado  
V12 Aluminio Negro Mate Barnizado  
LU5 Aluminio Cromo Anodizado  
S2R Aluminio Anodizado Cobre  
S2Q Aluminio Anodizado Or  
Otros Colores y Dimensiones Disponibles DE ITALIA

COLORS	ITEM NUMBER	LENGTH	PCS PER BOX	BOX DIMENSION		BOX WEIGHT		STOCK IN AMERICA MSRP PRICING USD					
				mm	inch	KG	LB	METER	FOOT	EACH	BOX		
		mm		W x D x H	W x D x H								
50S	U805950SL27	2670	105 1/8"	5	2740 x 215 x 95	107 7/8" x 8 1/2" x 3 3/4"	11.20	24.69	31.108	9.482	83.058	415.292	
S2I	U8059S2I27	2670	105 1/8"	5	2740 x 215 x 95	107 7/8" x 8 1/2" x 3 3/4"	11.20	24.69	40.049	12.207	106.931	534.654	
SB1	U8059SB127	2670	105 1/8"	5	2740 x 215 x 95	107 7/8" x 8 1/2" x 3 3/4"	11.20	24.69	52.914	16.128	141.280	706.402	
V01	U8059V0127	2670	105 1/8"	5	2740 x 215 x 95	107 7/8" x 8 1/2" x 3 3/4"	11.20	24.69	31.415	9.575	83.878	419.390	
V12	U8059V12L27	2670	105 1/8"	5	2740 x 215 x 95	107 7/8" x 8 1/2" x 3 3/4"	11.20	24.69	32.048	9.768	85.568	427.841	
AVAILABLE FROM ITALY MSRP PRICING USD													
50S	805950SL45	4500	177 3/16"		<<<< MINIMUM ORDER AND PACKAGING TO BE CONFIRMED >>>>		24.475	7.460	110.138				
S2I	8059S2I45	4500	177 3/16"		<<<< MINIMUM ORDER AND PACKAGING TO BE CONFIRMED >>>>		30.903	9.419	139.064				
SB1	8059SB145	4500	177 3/16"		<<<< MINIMUM ORDER AND PACKAGING TO BE CONFIRMED >>>>		39.941	12.174	179.735				
V01	8059V0145	4500	177 3/16"		<<<< MINIMUM ORDER AND PACKAGING TO BE CONFIRMED >>>>		24.724	7.536	111.258				
V12	8059V12L45	4500	177 3/16"		<<<< MINIMUM ORDER AND PACKAGING TO BE CONFIRMED >>>>		25.240	7.693	113.580				
LU5	8059LU5L45	4500	177 3/16"		<<<< MINIMUM ORDER AND PACKAGING TO BE CONFIRMED >>>>		34.570	10.537	155.565				
S2R	8059S2RL45	4500	177 3/16"		<<<< MINIMUM ORDER AND PACKAGING TO BE CONFIRMED >>>>		42.651	13.000	191.930				
S2Q	8059S2QL45	4500	177 3/16"		<<<< MINIMUM ORDER AND PACKAGING TO BE CONFIRMED >>>>		41.495	12.648	186.728				

8074



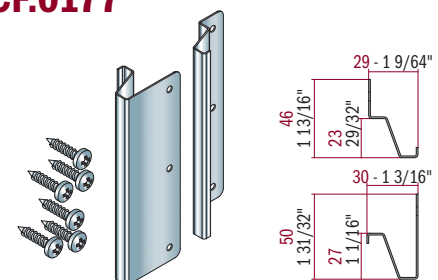
"GOLA" VERTICAL ALUMINIUM SPACER CHANNEL PROFILE FOR CABINET  
50S Aluminum Clear Anodize  
S2I Aluminum Titanium Anodize  
SB1 Aluminum Stainless Anodize  
V01 Aluminum White Semi-Gloss Powder Coated  
V12 Aluminum Black Matt Powder Coated  
LU5 Aluminum Chrome Anodize  
S2R Aluminum Copper Anodize  
S2Q Aluminum Gold Anodize  
Other Colors and Lengths Available FROM ITALY

"GOLA" PROFILÉ D'ESPACEMENT VERTICAL EN ALUMINIUM POUR ARMOIRE  
50S Aluminium Clair Anodisé  
S2I Aluminium Titanium Anodisé  
SB1 Aluminium Inox Anodisé  
V01 Aluminium Blanc Semi-Lustre Peint à Poudre  
V12 Aluminium Noir Mat Peint à Poudre  
LU5 Aluminium Chrome Anodisé  
S2R Aluminium Cuivre Anodisé  
S2Q Aluminium Or Anodisé  
Autres Couleurs et Longueurs Disponibles DE L'ITALIE

PERFIL "GOLA" VERTICAL EN ALUMINIO PARA MUEBLE BAJO  
50S Aluminio Anodizado Claro  
S2I Aluminio Anodizado Titano  
SB1 Aluminio Anodizado Inox  
V01 Aluminio Blanco Semi-Brillo Barnizado  
V12 Aluminio Negro Mate Barnizado  
LU5 Aluminio Cromo Anodizado  
S2R Aluminio Anodizado Cobre  
S2Q Aluminio Anodizado Or  
Otros Colores y Dimensiones Disponibles DE ITALIA

COLORS	ITEM NUMBER	LENGTH	PCS PER BOX	BOX DIMENSION		BOX WEIGHT		STOCK IN AMERICA MSRP PRICING USD					
				mm	inch	KG	LB	METER	FOOT	EACH	BOX		
		mm		W x D x H	W x D x H								
50S	U807450SL27	2670	105 1/8"	5	2740 x 150 x 95	107 7/8" x 5 7/8" x 3 3/4"	9.50	20.94	27.469	8.373	73.342	366.711	
S2I	U8074S2I27	2670	105 1/8"	5	2740 x 150 x 95	107 7/8" x 5 7/8" x 3 3/4"	9.50	20.94	39.184	11.943	104.621	523.106	
SB1	U8074SB127	2670	105 1/8"	5	2740 x 150 x 95	107 7/8" x 5 7/8" x 3 3/4"	9.50	20.94	44.635	13.605	119.175	595.877	
V01	U8074V0127	2670	105 1/8"	5	2740 x 150 x 95	107 7/8" x 5 7/8" x 3 3/4"	9.50	20.94	27.738	8.455	74.060	370.302	
V12	U8074V12L27	2670	105 1/8"	5	2740 x 150 x 95	107 7/8" x 5 7/8" x 3 3/4"	9.50	20.94	28.295	8.624	75.548	377.738	
AVAILABLE FROM ITALY MSRP PRICING USD													
50S	807450SL45	4500	177 3/16"		<<<< MINIMUM ORDER AND PACKAGING TO BE CONFIRMED >>>>		21.310	6.495	95.895				
S2I	8074S2I45	4500	177 3/16"		<<<< MINIMUM ORDER AND PACKAGING TO BE CONFIRMED >>>>		26.518	8.083	119.331				
SB1	8074SB145	4500	177 3/16"		<<<< MINIMUM ORDER AND PACKAGING TO BE CONFIRMED >>>>		30.913	9.422	139.109				
V01	8074V0145	4500	177 3/16"		<<<< MINIMUM ORDER AND PACKAGING TO BE CONFIRMED >>>>		21.527	6.561	96.872				
V12	8074V12L45	4500	177 3/16"		<<<< MINIMUM ORDER AND PACKAGING TO BE CONFIRMED >>>>		21.976	6.698	98.892				
LU5	8074LU5L45	4500	177 3/16"		<<<< MINIMUM ORDER AND PACKAGING TO BE CONFIRMED >>>>		29.351	8.946	132.080				
S2R	8074S2RL45	4500	177 3/16"		<<<< MINIMUM ORDER AND PACKAGING TO BE CONFIRMED >>>>		37.828	11.530	170.226				
S2Q	8074S2QL45	4500	177 3/16"		<<<< MINIMUM ORDER AND PACKAGING TO BE CONFIRMED >>>>		35.316	10.764	158.922				

CF.0177



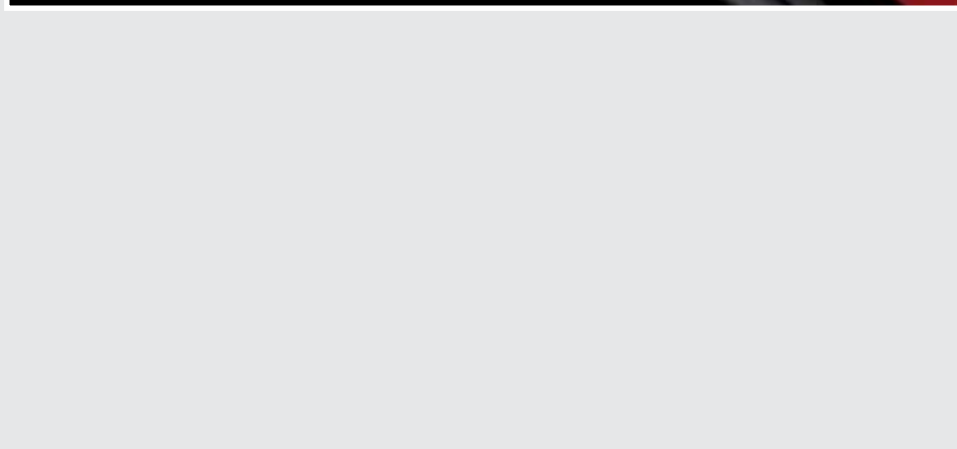
SPACER BRACKETS FOR VERTICAL GOLA  
1 Kit includes R & L Brackets + 6 Screws

SUPPORT DE ESPACEMENT POUR GOLA VERTICAL  
1 Ensemble contient Supports D & G + 6 Vis de Fixation

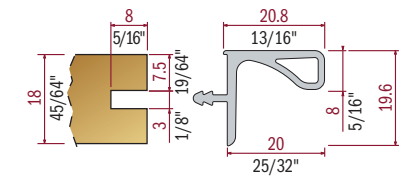
SOPORTE ESPACIADOR Set 1+1 D&I Soporte + 6 tornillos de fijación

ITEM NUMBER	KIT PER BOX	BOX DIMENSION		BOX WEIGHT		STOCK IN AMERICA MSRP PRICING USD	
		mm	inch	KG	LB	KIT	BOX
UCF.0177	25	215 x 160 x 130	8 1/2" x 6 1/4" x 5 1/8"	6.5	14.33	7.349	183.725

# GOLA PROFILE FOR UPPER CABINET



## 1730



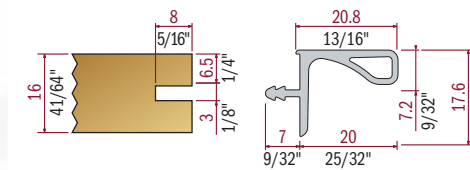
"GOLA" HORIZONTAL ALUMINUM SPACER CHANNEL PROFILE FOR UPPER CABINET  
50S Aluminum Clear Anodize  
Other Colors and Lengths Available FROM ITALY

"GOLA" PROFILÉ D'ESPACEMENT HORIZONTALE EN ALUMINIUM POUR ARMOIRE DU HAUT  
50S Aluminium Clair Anodisé  
Autres Couleurs et Longueurs Disponibles DE L'ITALIE

PERFIL GOLA HORIZONTAL SUPERIOR EN ALUMINIO PARA MUEBLE ALTO  
50S Aluminio Anodizado Claro  
Otras Colores y Terminaciones Disponibles DE ITALIA

COLORS	ITEM NUMBER	LENGTH	PCS PER BOX	BOX DIMENSION		BOX WEIGHT		STOCK IN AMERICA MSRP PRICING USD				
				mm	inch	mm	inch	KG	LB	METER	FOOT	EACH
50S	U173050SL27	2670	105 1/8"	10	2740 x 95 x 65	107 7/8" x 3 3/4" x 2 1/2"	7.50	16.53	13.690	4.173	36.552	365.523
50S	U173050SL39	3900	153 9/16"	10	3950 x 95 x 65	155 1/2" x 3 3/4" x 2 1/2"	12.50	27.56	13.184	4.018	51.418	514.176

## 1746



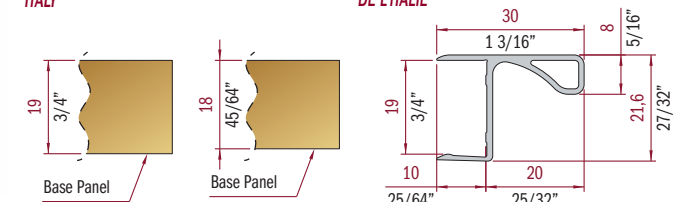
"GOLA" HORIZONTAL ALUMINUM SPACER CHANNEL PROFILE FOR UPPER CABINET  
50S Aluminum Clear Anodize  
Other Colors and Lengths Available FROM ITALY

"GOLA" PROFILÉ D'ESPACEMENT HORIZONTALE EN ALUMINIUM POUR ARMOIRE DU HAUT  
50S Aluminium Clair Anodisé  
Autres Couleurs et Longueurs Disponibles DE L'ITALIE

PERFIL GOLA HORIZONTAL SUPERIOR EN ALUMINIO PARA MUEBLE ALTO  
50S Aluminio Anodizado Claro  
Otras Colores y Terminaciones Disponibles DE ITALIA

COLORS	ITEM NUMBER	LENGTH	PCS PER BOX	BOX DIMENSION		BOX WEIGHT		STOCK IN AMERICA MSRP PRICING USD				
				mm	inch	mm	inch	KG	LB	METER	FOOT	EACH
50S	U174650SL27	2670	105 1/8"	10	2740 x 95 x 65	107 7/8" x 3 3/4" x 2 1/2"	7.50	16.53	13.690	4.173	36.552	365.523
50S	U174650SL39	3900	153 9/16"	10	3950 x 95 x 65	155 1/2" x 3 3/4" x 2 1/2"	10.43	22.99	13.184	4.018	51.418	514.176

## 1759



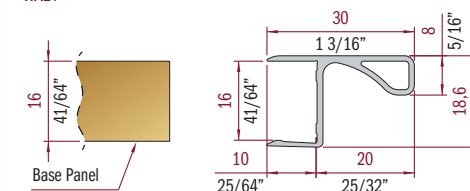
"GOLA" HORIZONTAL ALUMINUM SPACER CHANNEL PROFILE FOR UPPER CABINET  
50S Aluminum Clear Anodize  
Other Colors and Lengths Available FROM ITALY

"GOLA" PROFILÉ D'ESPACEMENT HORIZONTALE EN ALUMINIUM POUR ARMOIRE DU HAUT  
50S Aluminium Clair Anodisé  
Autres Couleurs et Longueurs Disponibles DE L'ITALIE

ALUMINIO PARA MUEBLE ALTO  
50S Aluminio Anodizado Claro  
Otras Colores y Terminaciones Disponibles DE ITALIA

COLORS	ITEM NUMBER	LENGTH	PCS PER BOX	BOX DIMENSION		BOX WEIGHT		STOCK IN AMERICA MSRP PRICING USD				
				mm	inch	mm	inch	KG	LB	METER	FOOT	EACH
50S	U175950SL27	2670	105 1/8"	10	2740 x 95 x 65	107 7/8" x 3 3/4" x 2 1/2"	7.50	16.53	19.000	5.791	50.730	507.300
50S	U175950SL41	4100	161 7/16"	10	4150 x 95 x 65	163 3/8" x 3 3/4" x 2 1/2"	11.50	25.35	18.490	5.636	75.809	758.090

## 1761

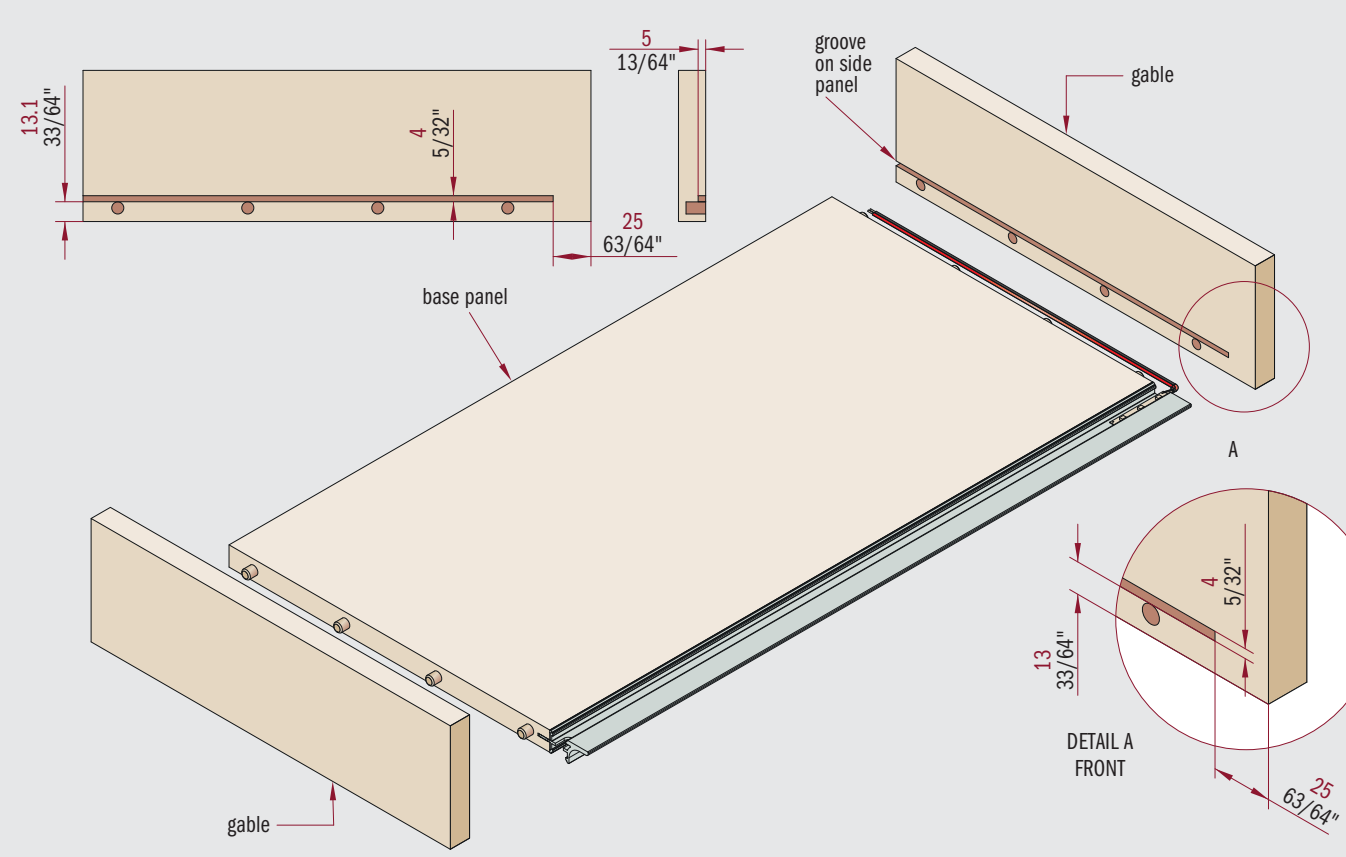
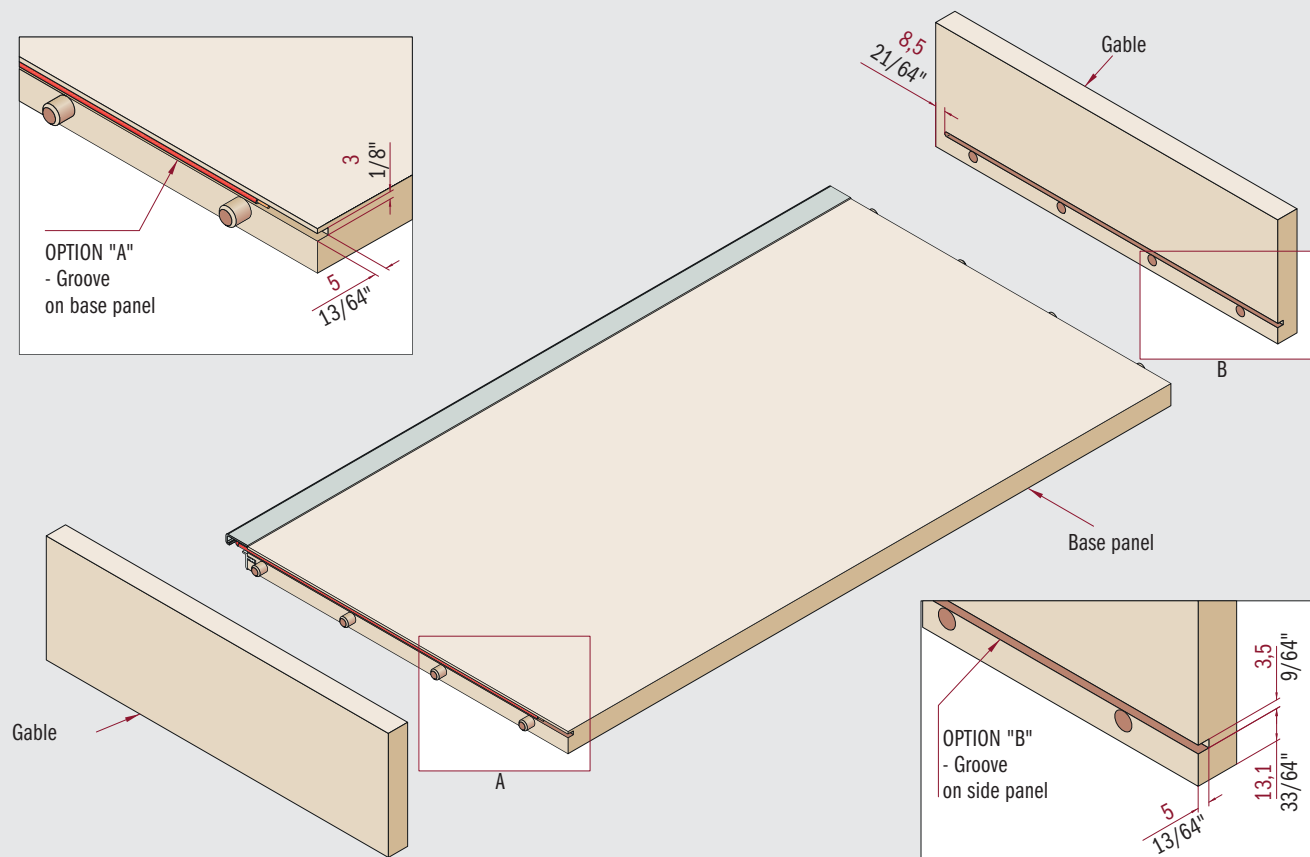


"GOLA" HORIZONTAL ALUMINUM SPACER CHANNEL PROFILE FOR UPPER CABINET  
50S Aluminum Clear Anodize  
Other Colors and Lengths Available FROM ITALY

"GOLA" PROFILÉ D'ESPACEMENT HORIZONTALE EN ALUMINIUM POUR ARMOIRE DU HAUT  
50S Aluminium Clair Anodisé  
Autres Couleurs et Longueurs Disponibles DE L'ITALIE

ALUMINIO PARA MUEBLE ALTO  
50S Aluminio Anodizado Claro  
Otras Colores y Terminaciones Disponibles DE ITALIA

COLORS	ITEM NUMBER	LENGTH	PCS PER BOX	BOX DIMENSION		BOX WEIGHT		STOCK IN AMERICA MSRP PRICING USD				
				mm	inch	mm	inch	KG	LB	METER	FOOT	EACH
50S	U176150SL27	2670	105 1/8"	10	2740 x 95 x 65	107 7/8" x 3 3/4" x 2 1/2"	7.50	16.53	19.000	5.791	50.730	507.300
50S	U176150SL41	4100	161 7/16"	10	4150 x 95 x 65	163 3/8" x 3 3/4" x 2 1/2"	11.50	25.35	18.490	5.636	75.809	758.090



1730L



"GOLA" HORIZONTAL ALUMINUM SPACER CHANNEL PROFILE FOR UPPER CABINET WITH SLOT FOR LED STRIP TRANSLUCENT DIFFUSER INCLUDED  
50S Aluminum Clear Anodize  
Other Colors and Lengths Available FROM ITALY

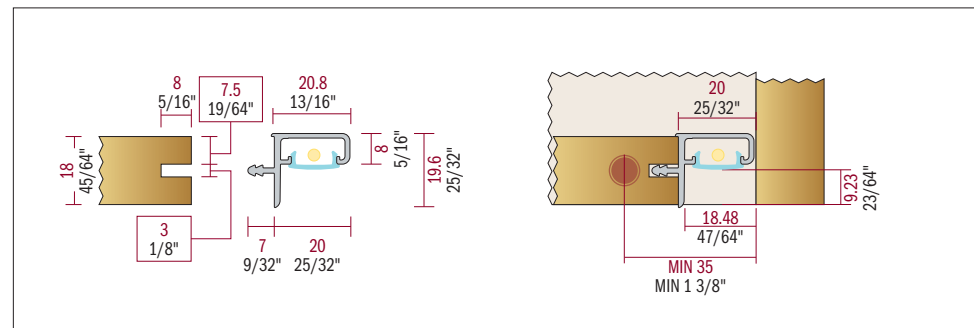
"GOLA" PROFILÉ D'ESPACEMENT HORIZONTAL EN ALUMINIUM POUR ARMOIRE DU HAUT AVEC FENTE POUR STRIP LED, DIFFUSEUR TRANSLUCIDE INCLUS  
50S Aluminium Clair Anodisé  
Autres Couleurs et Longueurs Disponibles DE L'ITALIE

PERFIL "GOLA" HORIZONTAL SUPERIOR EN ALUMINIO PARA EL MUEBLE ALTO CON BANDA DIFUSORA TRANSLÚCIDA PARA BANDA LED INCLUIDA  
50S Aluminio Anodizado Claro  
Otras Colores y Terminaciones Disponibles DE ITALIA

Translucent diffuser Included  
LED strip not included  
For 18/19 mm panel thickness

Diffuseur translucide inclus  
Bande LED non inclus  
Pour panneau d'une épaisseur de 18/19mm

Banda difusora translúcida incluida  
Banda de LED no incluida  
Para un espesor del panel de 18/19mm



COLORS	ITEM NUMBER	LENGTH		PCS PER BOX	BOX DIMENSION		BOX WEIGHT		STOCK IN AMERICA MSRP PRICING USD			
		mm	inch		mm	inch	KG	LB	METER	FOOT	EACH	BOX
50S	U1730L50SL21	2050	80 11/16"	10	2250 x 95 x 65	88 5/8" x 3 3/4" x 2 1/2"	6	13.23	27.090	8.257	55.535	555.345
50S	U1730L50SL41	4100	161 7/16"	10	4250 x 95 x 65	167 3/8" x 3 3/4" x 2 1/2"	12.00	26.46	21.609	6.586	88.597	885.969

1730L2



"GOLA" HORIZONTAL ALUMINUM SPACER CHANNEL PROFILE FOR UPPER CABINET WITH TWO SLOT FOR LED STRIP TRANSLUCENT DIFFUSER INCLUDED  
50S Aluminum Clear Anodize  
Other Colors and Lengths Available FROM ITALY

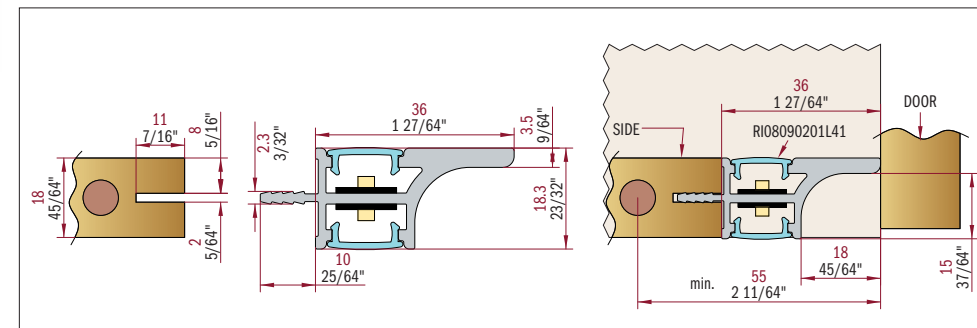
"GOLA" PROFILÉ D'ESPACEMENT HORIZONTAL EN ALUMINIUM POUR ARMOIRE DU HAUT AVEC DEUX FENTES POUR STRIP LED, DIFFUSEUR TRANSLUCIDE INCLUS  
50S Aluminium Clair Anodisé  
Autres Couleurs et Longueurs Disponibles DE L'ITALIE

PERFIL "GOLA" HORIZONTAL SUPERIOR EN ALUMINIO PARA EL MUEBLE ALTO CON DOS BANDAS DIFUSORA TRANSLÚCIDA PARA BANDA LED INCLUIDA  
50S Aluminio Anodizado Claro  
Otras Colores y Terminaciones Disponibles DE ITALIA

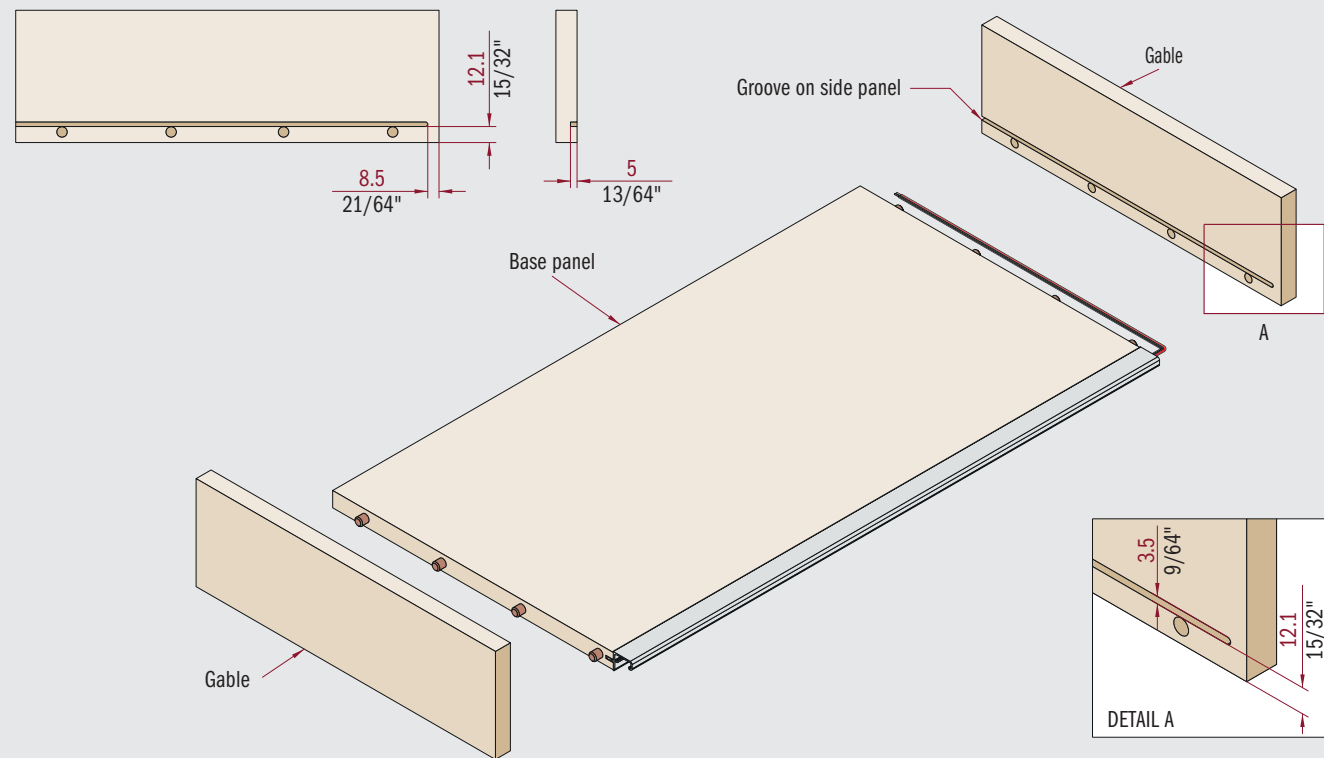
Translucent diffuser Included  
LED strip not included  
For 16 mm panel thickness

Diffuseur translucide inclus  
Bande LED non inclus  
Pour panneau d'une épaisseur de 16mm

Banda difusora translúcida incluida  
Banda de LED no incluida  
Para un espesor del panel de 16mm



COLORS	ITEM NUMBER	LENGTH		PCS PER BOX	BOX DIMENSION		BOX WEIGHT		AVAILABLE FROM ITALY MSRP PRICING USD		
		mm	inch		mm	inch	KG	LB	METER	FOOT	EACH
50S	R1730L250SL3	4100	161 7/16"		<<<< MINIMUM ORDER AND PACKAGING TO BE CONFIRMED >>>>				42.828	13.054	175.595



# DRIP PANS

## 1746L



"GOLA" HORIZONTAL ALUMINUM SPACER CHANNEL PROFILE FOR UPPER CABINET WITH SLOT FOR LED STRIP. TRANSLUCENT DIFFUSER INCLUDED  
 50S Aluminum Clear Anodize  
 Other Colors and Lengths Available FROM ITALY

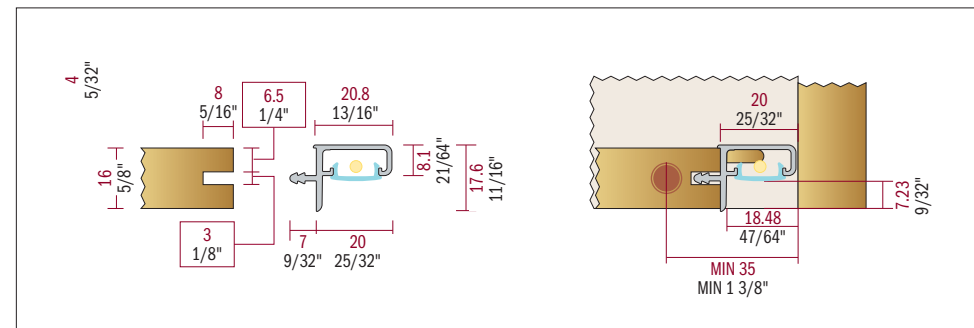
"GOLA" PROFILÉ D'ESPACEMENT HORIZONTAL EN ALUMINIUM POUR ARMOIRE DU HAUT AVEC FENTE POUR STRIP LED, DIFFUSEUR TRANSLUCIDE INCLUS  
 50S Aluminium Clair Anodisé  
 Autres Couleurs et Longueurs Disponibles DE L'ITALIE

PERFIL "GOLA" HORIZONTAL SUPERIOR EN ALUMINIO PARA EL MUEBLE ALTO CON BANDA DIFUSORA TRANSLUCIDA PARA BANDA LED INCLUIDA  
 50S Aluminio Anodizado Claro  
 Otras Colores y Terminaciones Disponibles DE ITALIA

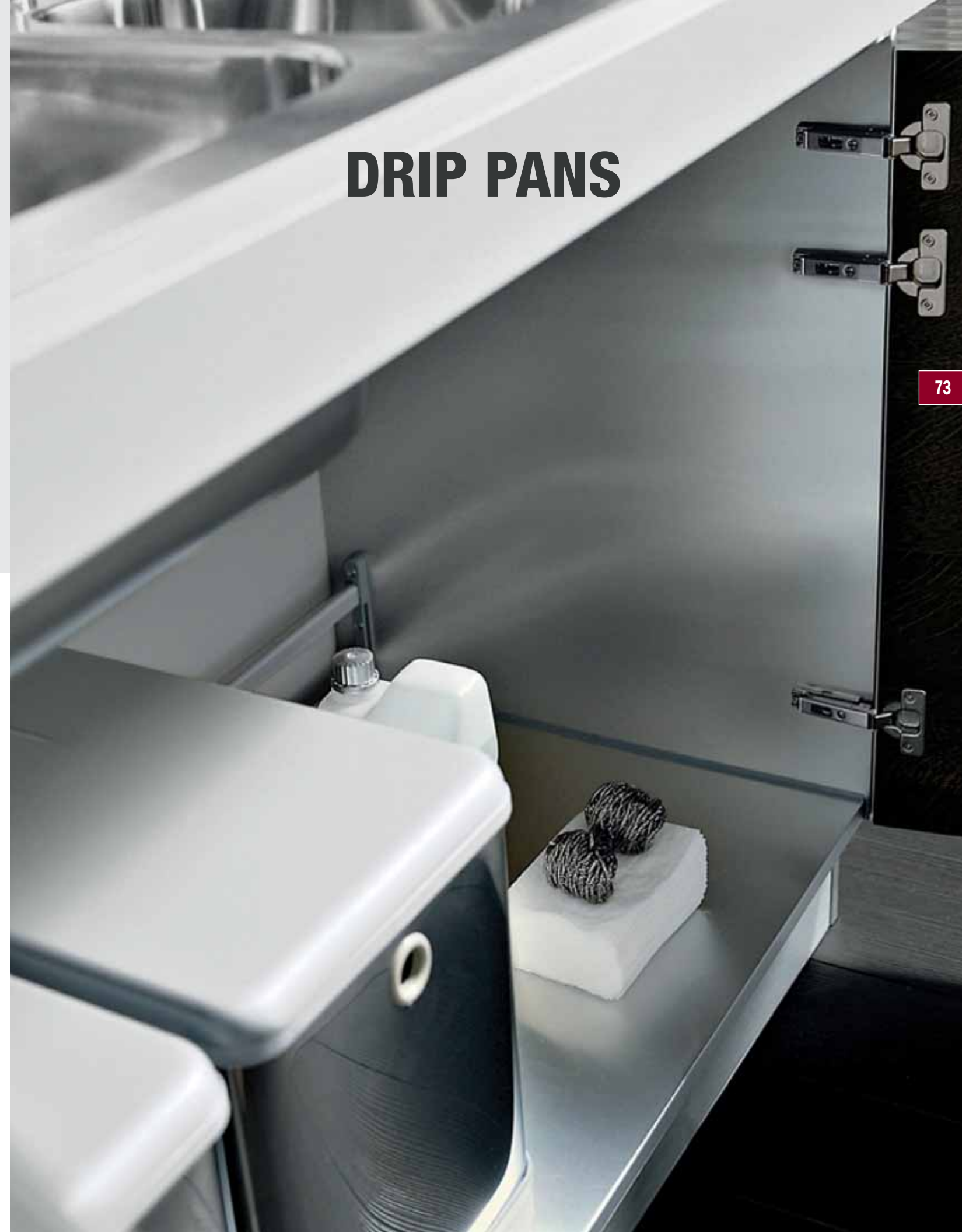
Translucent diffuser included  
 LED strip not included  
 For 16 mm panel thickness

Diffuseur translucide inclus  
 Bande LED non inclus  
 Pour panneau d'une épaisseur de 16mm

Banda difusora translúcida incluida  
 Banda de LED no incluida  
 Para un espesor del panel de 16mm



COLORS	ITEM NUMBER	LENGTH		PCS PER BOX	BOX DIMENSION		BOX WEIGHT		STOCK IN AMERICA MSRP PRICING USD			
		mm	inch		mm	inch	KG	LB	METER	FOOT	EACH	BOX
50S	U1746L50SL21	2050	80 11/16"	10	2250 x 95 x 65	88 5/8" x 3 3/4" x 2 1/2"	6	13.23	27.090	8.257	55.535	555.345
50S	U1746L50SL41	4100	161 7/16"	10	4250 x 95 x 65	167 3/8" x 3 3/4" x 2 1/2"	12	26.46	21.609	6.586	88.597	885.969



## DRIP PANS

### Why...

It's an efficient way to protect the most vulnerable cabinet in the kitchen.

- Quick to install, no tools required
- Cabinet protection against water and dirt
- Easy to clean, durable and water resistant
- Adjustable size to fit your cabinet

## PROTECTION POUR LE MEUBLE SOUS-ÉVIER

### Pourquoi...

C'est un moyen efficace de protéger l'armoire le plus vulnérables dans la cuisine.

- Rapide à installer, aucun outils nécessaire
- Protection de l'armoire contre l'eau et la saleté
- Facile à nettoyer, durable et Résistant à l'eau
- Taille ajustable pour s'adapter à votre armoire

## PROTECCIÓN PARA EL MUEBLE DE FREGADERO

### Por qué...

es una eficiente forma de proteger la parte mas vulnerable de un mueble...

- Rápido de instalar, sin necesidad de herramientas
- Protección del gabinete contra el agua y la suciedad
- Fácil de limpiar, resistentes y resistente al agua
- Talla ajustable para adaptarse a su gabinete



### Technical Specifications...

- Material: Aluminum or PVC
- Performance: Anti-Scratch and Anti-Stain surface processing
- Environment: 100% recyclable material

### Spécifications Techniques...

- Matériel: Aluminium ou PVC
- Performance: Traitement de surface Anti-Rayures et Anti-Taches
- Environnement: Matériaux 100% recyclables

### Especificaciones Técnicas...

- Material: Aluminio o PVC
- Rendimiento: Tratamiento de superficies Anti-Arañazos y Anti-Mancha
- Medio Ambiente: Materiales 100% reciclables

## DRIP PANS

### 930G (GASKETS INCLUDED)

PLASTIC "DRIP PAN" PROTECTOR FOR BASE CABINET  
Thermoplastic protection for sink cabinets with mm 580 maximum depth and removable rubber edges.

## PROTECTION POUR LE MEUBLE SOUS-ÉVIER

PROTECTEUR EN PLASTIQUE POUR BAS D'ARMOIRE  
Protection sous évier en matériau thermoplastique, profondeur maximale mm 580. Avec bords latérales en caoutchouc et amovibles.

## PROTECCIÓN PARA EL MUEBLE DE FREGADERO

BASE PROTECTORA EN MATERIAL PLASTICO PARA BASE DE MUEBLE  
Protección para el fondo del mueble fregadero en material termoplástico con profundidad maxima 580 mm y con bordes laterales extraíbles de goma.



ITEM NUMBER	NOMINAL CABINET SIZE	Exterior Cabinet		Interior Cabinet		PCS PER BOX	BOX DIMENSION		BOX WEIGHT		FOB SCILM AMERICA MSRP USD PRICING					
		width 16mm gables		width 19mm gables			W x D x H	W x D x H	KG	LB	EACH	BOX				
		mm	inch	mm	inch								mm	inch		
V930/0590/1G/T	24"	622	24 31/64"	628	24 23/32"	590	23 7/32"	585	23 1/32"	20	600 x 200 x 600	23 5/8" x 7 7/8" x 23 5/8"	8.90	19.62	26.432	528.640
V930/0890/1G/T	36"	922	36 19/64"	928	36 17/32"	890	35 1/32"	885	35 1/32"	20	900 x 200 x 600	35 3/8" x 7 7/8" x 23 5/8"	13.60	29.98	32.863	657.260
V930/1190/1G/T	48"	1222	48 7/64"	1228	48 11/32"	1190	46 55/64"	1185	46 1/2"	20	1200 x 200 x 600	47 1/4" x 7 7/8" x 23 5/8"	17.90	39.46	40.769	815.380

### VF930

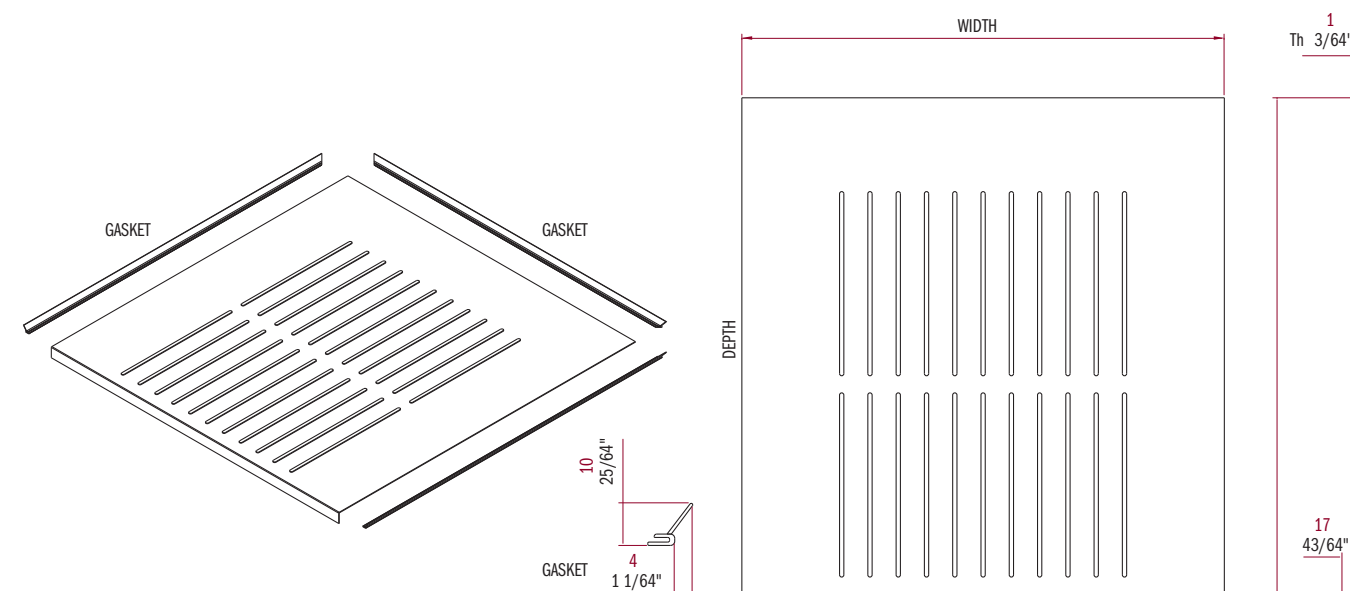
REPLACEMENT GASKET FOR "DRIP PAN" PROTECTOR FOR BASE CABINET

JOINT D'ÉTANCHÉITÉ DE REMPLACEMENT POUR PROTECTEUR DE BAS D'ARMOIRE

GUARNICION DE PROTECCION PARA MUEBLE BAJO



ITEM NUMBER	LENGTH		PCS PER BOX	BOX DIMENSION		BOX WEIGHT		STOCK IN AMERICA MSRP PRICING USD	
				mm	inch	KG	LB	EACH	BOX
	mm	inch							
VF/930/1750	1750	68 7/8"	40	1830 x 80 x 70	72" x 3 1/8" x 2 3/4"	1.20	2.65	6.014	240.560



920



**DRIP PANS**

**ORGANIZER**  
Adaptable under-sink organizer for efficient space-saving storage, to be used with the Thermoplastic protection for sink cabinets model 930/G.

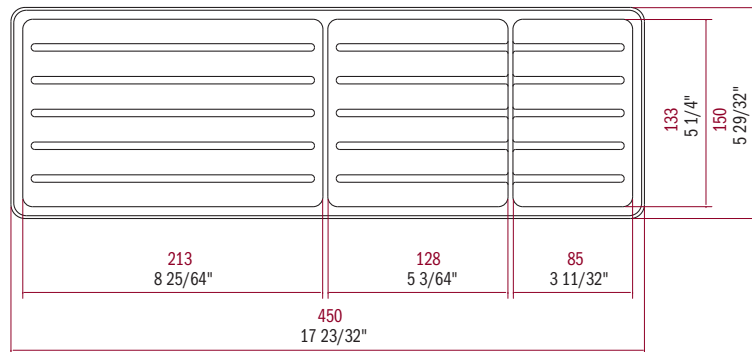
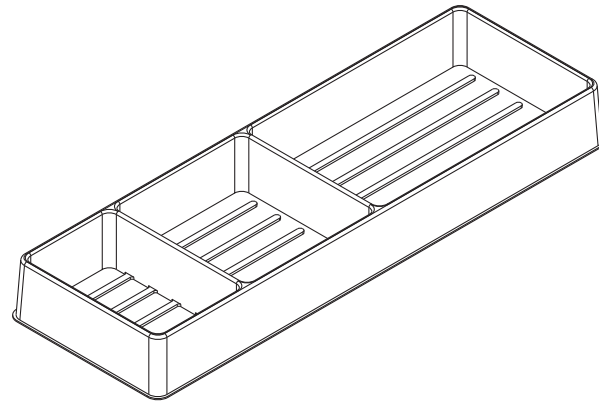
**PROTECTION POUR LE MEUBLE SOUS-ÉVIER**

**CONTENEUR DE STOCKAGE**  
Conteneur de stockage en matériau thermoplastique adaptable à la protection pour fond évier mod. 930/G.

**PROTECCIÓN PARA EL MUEBLE DE FREGADERO**

**CONTENEDOR**  
Contenedor de material termoplástico adaptable para la protección para el fondo del mueble fregadero mod. 930/G.

COLORS	ITEM NUMBER	PCS PER BOX	BOX DIMENSION		BOX WEIGHT		STOCK IN AMERICA MSRP PRICING USD	
			mm	inch	KG	LB	EACH	BOX
			W x D x H	W x D x H				
	V920/T	20	600 x 390 x 600	23 5/8" x 15 3/8" x 23 5/8"	4.00	8.82	17.722	354.440



753LY (GASKETS INCLUDED)



**DRIP PANS**

ALUMINUM "DRIP PAN" PROTECTOR FOR BASE CABINET  
Other Sizes Available FROM ITALY

**PROTECTION POUR LE MEUBLE SOUS-ÉVIER**

PROTECTEUR EN ALUMINIUM POUR BAS D'ARMOIRE  
Autres Dimensions Disponibles DE L'ITALIE

**PROTECCIÓN PARA EL MUEBLE DE FREGADERO**

BASE PROTECTORA EN ALUMINIO PARA BASE DE MUEBLE  
Otros Dimensiones Disonibles DE ITALIA

ITEM NUMBER	Panel Thickness	Exterior Cabinet	Interior Cabinet		PCS PER BOX	BOX DIMENSION		BOX WEIGHT		FOB SCILM AMERICA MSRP USD PRICING						
			width	depth		W x D x H	W x D x H	KG	LB	EACH	BOX					
			mm	inch		mm	inch	mm	inch							
753LY																
U753LY890-22	16	5/8"	914	36"	20	882	34 3/4"	584	23"	20	900 x 240 x 710	35 3/8" x 9 1/2" x 28"	14.50	31.97	40.551	811.020
U753LY8105-22	16	5/8"	1067	42"	20	1035	40 3/4"	584	23"	20	1200 x 240 x 710	47 1/4" x 9 1/2" x 28"	17.00	37.48	44.456	889.120
U753LY8120-22	16	5/8"	1219	48"	20	1187	46 3/4"	584	23"	20	1200 x 240 x 710	47 1/4" x 9 1/2" x 28"	19.00	41.89	47.718	954.360
U753LY990-22	19	3/4"	914	36"	20	876	34 1/2"	584	23"	20	900 x 240 x 710	35 3/8" x 9 1/2" x 28"	14.50	31.97	46.860	937.200
U753LY9105-22	19	3/4"	1067	42"	20	1029	40 1/2"	584	23"	20	1200 x 240 x 710	47 1/4" x 9 1/2" x 28"	17.00	37.48	51.316	1026.320
U753LY9120-22	19	3/4"	1219	48"	20	1181	46 1/2"	584	23"	20	1200 x 240 x 710	47 1/4" x 9 1/2" x 28"	19.00	41.89	51.316	1026.320

**GU750L**

(ADDITIONAL GASKET FOR REPLACEMENT ONLY)

REPLACEMENT GASKET FOR "DRIP PAN" PROTECTOR FOR BASE CABINET

JOINT D'ÉTANCHÉITÉ DE REMPLACEMENT POUR PROTECTEUR DE BAS D'ARMOIRE

GUARNICION DE PROTECCION PARA MUEBLE BAJO



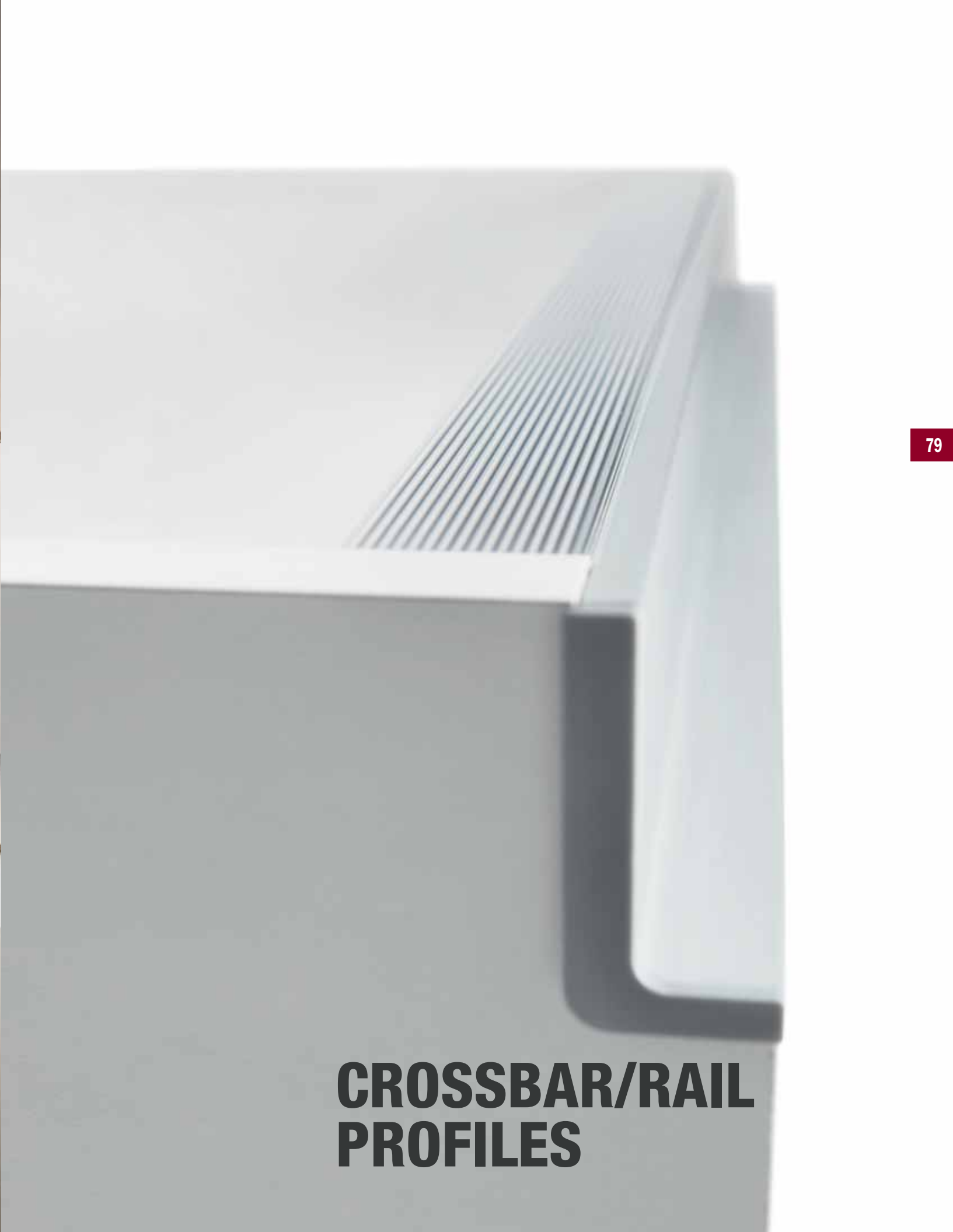
ITEM NUMBER	LENGTH		PCS PER BOX	BOX DIMENSION		BOX WEIGHT		STOCK IN AMERICA MSRP PRICING USD			
	mm	inch		mm	inch	KG	LB	METER	FOOT	EACH	BOX
	W x D x H	W x D x H									
UGU750L-22.02	1330	52 3/8"	40	1500 x 95 x 65	59" x 3 3/4" x 2 1/2"	2.50	5.51	5.136	1.565	6.831	273.235

# THE DIFFERENCE IN THE KITCHEN

78



79



**CROSSBAR/RAIL  
PROFILES**



**Why...**

It's an effective, practical and economical way to build not only the sink cabinet, but all base cabinets.

- Complete system for the construction of the cabinets;
- Quick to install
- Economical: no need for backs, roofs or edge banded stretchers or rails
- Cabinets built with aluminum cross bars are extremely durable, strong and provide easier and safer to handle as well as giving a modern flair
- Easy to manage: bars are to be cut to size and plastic accessories are designed to complete the assembly
- Options: the accessory 6588TP01 provides reinforced cross structure for stronger support
- Options: the accessory CSP0149-01SF allows a direct interlock with gola profile mod. 8006 with no need for support SU106 or SU126
- Options: the accessory CSP0121-01SF provides fastening to the countertop

**Pourquoi...**

C'est un moyen efficace, pratique et économique de construire non seulement le meuble sous l'évier, mais toutes les armoires du bas.

- Système complet pour la construction des armoires;
- Rapide à installer
- Économique: pas besoin de dos, dessus ou de traverse plaqué
- Les armoires construites avec des traverse en aluminium sont extrêmement durables, plus résistants, se manipule plus facilement en toute sécurité et donne une allure moderne
- Facile à gérer: les traverses sont coupées à la dimension requis et les accessoires en plastique sont conçus pour compléter l'assemblage
- Options: l'accessoire 6588TP01 permet un renfort croisé pour une structure avec soutien accru
- Options: l'accessoire CSP0149-01SF permet l'attachement à la "GOLA 8006 - 8044" sans avoir le besoin d'utiliser le support SU106 ou SU126
- Options: l'accessoire CSP0121-01SF permet de fixer le plan de travail

**Por qué...**

Es una manera eficaz, práctica y económica de construir no sólo el mueble del fregadero, pero todos los moldos bajos.

- Sistema completo para la construcción de los módulos
- Rápido de instalar
- Económico: no hay necesidad de que las partes posteriores, techos o laterales lleven mecanizaciones como fresados, canale etc
- Los módulos construidos con las barras transversales son de una extraordinaria durabilidad, son más fuerte y proporcionan un instalación fácil y segura, dando así un toque moderno, técnico y elegante
- Fácil de montar, las barras deben ser cortados a medida y accesorios de plástico están diseñados para completar el montaje
- Opciones: 6588TP01 el accesorio proporciona una estructura reforzada en cruz para soportar un mayor apoyo
- Opciones: el accesorio CSP0149-01SF proporciona la unión a la "GOLA 8006" sin necesidad de utilizar el soporte SU106 o SU126
- Opciones: el accesorio CSP0121-01SF proporciona fijación a la encimera

**Technical Specifications...**

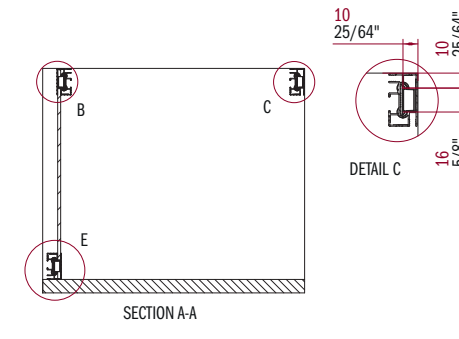
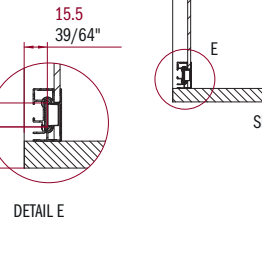
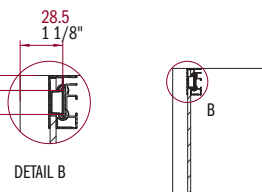
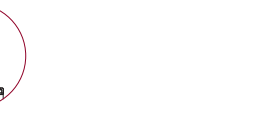
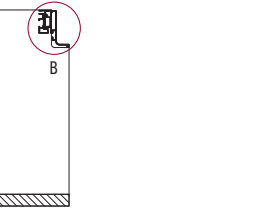
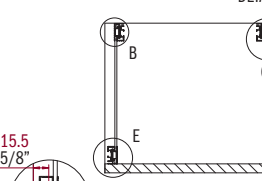
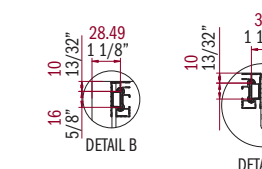
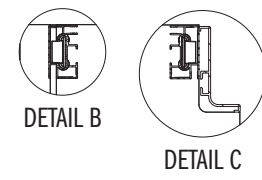
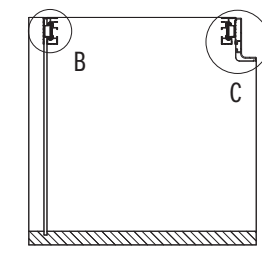
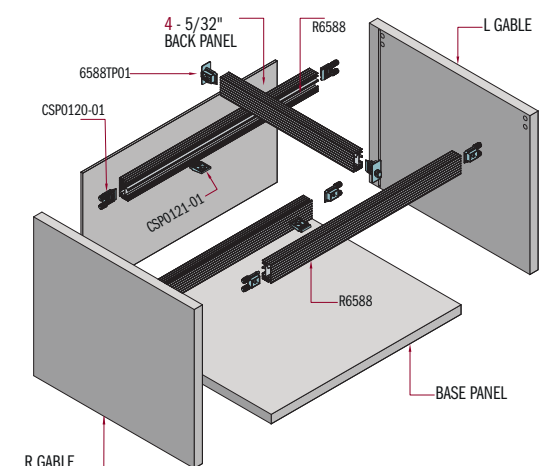
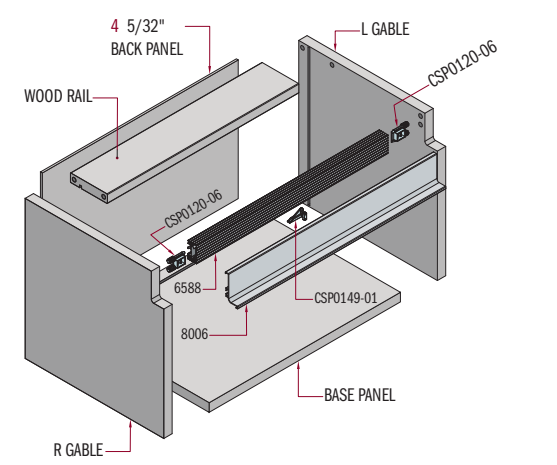
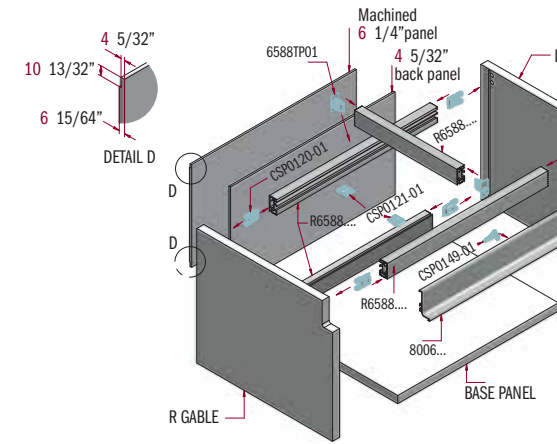
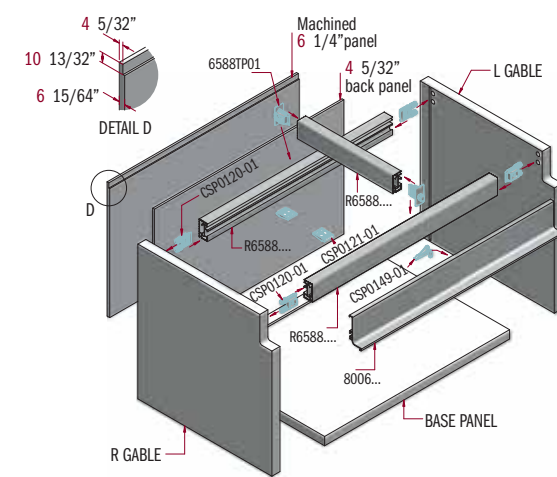
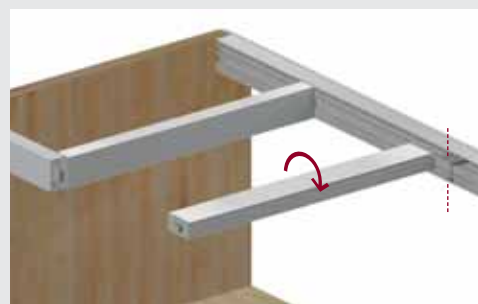
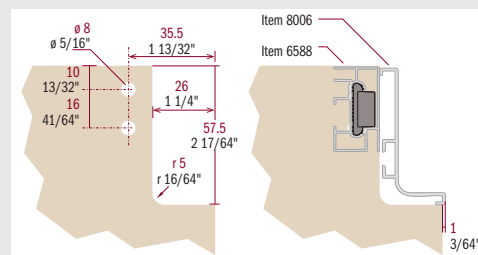
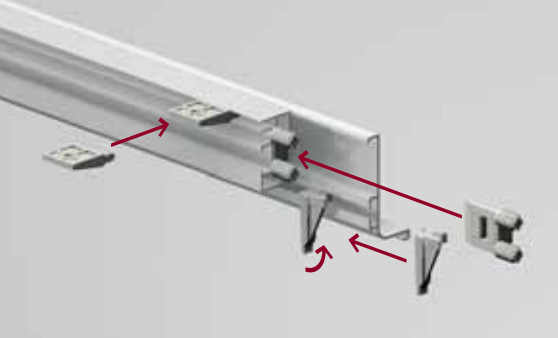
Material: Aluminum and Plastic  
Performance: Lined aluminum extrusion and highly resistant plastic injection accessories  
Environment: 100% recyclable materials

**Spécifications Techniques...**

Matière: Aluminium et Plastique  
Performance: extrusion d'aluminium lignée avec des accessoires très résistant en plastique injecté  
Environnement: Matériau 100% recyclable

**Especificaciones Técnicas...**

Material: Aluminio  
Rendimiento: extrusión de aluminio forrado y accesorios de plástico de alta resistencia de inyección  
Medio ambiente: 100% reciclable

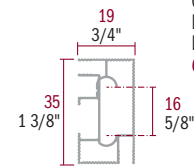


**CROSSBAR/RAIL PROFILES**

**PROFILS CATENARIA**

**CATENARIA PERFILES**

**6588**



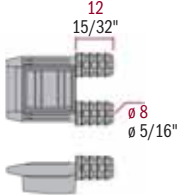
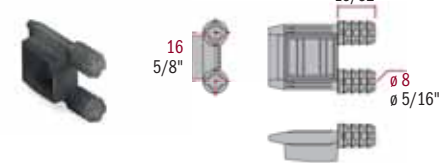
ALUMINUM CROSS BAR SYSTEM FOR BASE CABINET  
Lined Anodized Aluminum  
Length without dowels  
Other Sizes Available FROM ITALY

SYSTÈME EN TRAVERSE EN ALUMINIUM POUR ARMOIRE DU BAS  
Aluminium ligné anodisé  
Longueur sans chevilles  
Autres Dimensions Disponibles DE L'ITALIE

SISTEMA DE BARRA TRANSVERSAL PARA GABINETE BASE  
Aluminio Rayado  
Medida sin tapas  
Otros Dimensiones Disonibles DE ITALIA

ITEM NUMBER	LENGTH		PCS PER BOX	BOX DIMENSION		BOX WEIGHT		STOCK IN AMERICA MSRP PRICING USD							
	mm	inch		mm	inch	KG	LB	METER	FOOT	EACH	BOX				
	W x D x H	W x D x H													
UR6588L27	2650	104 5/16"	10	2720 x 125 x 95	107 1/8" x 4 7/8" x 3 3/4"	10.50	23.15	12.875	3.924	34.119	341.188				

**CSP0120**



CLOSING END CAP WITH BUILT-IN DOWELS  
Caps with built in dowels have to be pinned down

ENBOUT AVEC GOUJONS  
Les embouts avec goujons intégrés doivent être épinglés

TAPA CON TARUGOS INCORPORADOS  
Las tapas con tarrugos encorporados tienen que ser punzonados

ITEM NUMBER	PCS PER BOX	BOX DIMENSION		BOX WEIGHT		STOCK IN AMERICA MSRP PRICING USD							
		mm	inch	KG	LB	EACH	BOX						
		W x D x H	W x D x H										
UCSP0120-06SF	100	220 x 165 x 140	8 5/8" x 6 1/2" x 5 1/2"	0.50	1.10			1.167	116.700				

**CSP0121**

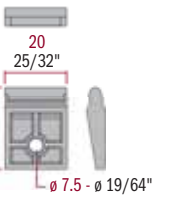
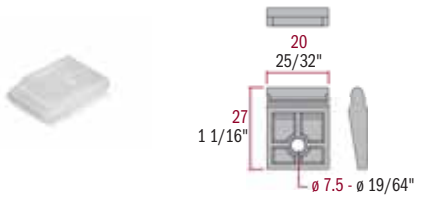


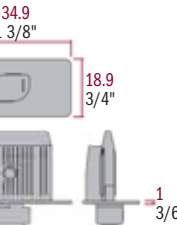
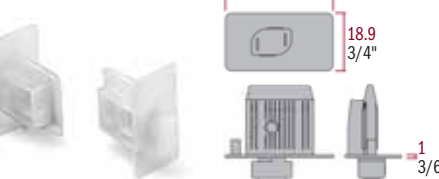
PLATE FOR COUNTERTOP FASTENING

PLAQUE DE FIXATION DE COMPTOIR

PLATINA PARA FIJACION DELTOPE O MOSTRADOR

ITEM NUMBER	PCS PER BOX	BOX DIMENSION		BOX WEIGHT		STOCK IN AMERICA MSRP PRICING USD							
		mm	inch	KG	LB	EACH	BOX						
		W x D x H	W x D x H										
UCSP0121-01SF	100	220 x 165 x 140	8 5/8" x 6 1/2" x 5 1/2"	0.40	0.88			1.753	175.300				

**6588TP01**



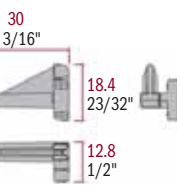
PAIR OF L/R INTERLOCKING END CAPS FOR REINFORCED STRUCTURES

PAIRE D'EMBOUTS DE VERROUILLAGE G/D POUR STRUCTURES RENFORCÉES

PAR DE TAPAS ENTRELAZANTES PARA PERFILES DE REFUERZO

ITEM NUMBER	PAIRS PER BOX	BOX DIMENSION		BOX WEIGHT		STOCK IN AMERICA MSRP PRICING USD							
		mm	inch	KG	LB	PAIR	BOX						
		W x D x H	W x D x H										
U6588TP01	50	310 x 170 x 120	12 1/4" x 6 3/4" x 4 3/4"	0.50	1.10			2.583	129.150				

**CSP0149**



ATTACHMENT KEY FOR "GOLA" 8006 - 8021

CLÉ DE FIXATION POUR "GOLA" 8006 - 8021

LLAVE DE FIJACION PARA PERFIL "GOLA" 8006 - 8021

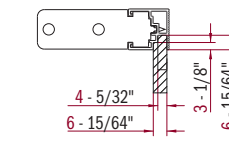
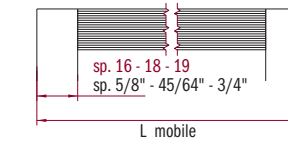
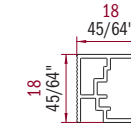
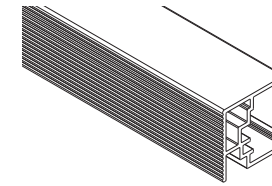
ITEM NUMBER	PCS PER BOX	BOX DIMENSION		BOX WEIGHT		STOCK IN AMERICA MSRP PRICING USD							
		mm	inch	KG	LB	EACH	BOX						
		W x D x H	W x D x H										
UCSP0149-01SF	200	310 x 170 x 120	12 1/4" x 6 3/4" x 4 3/4"	0.50	1.10			1.592	318.400				

**CROSSBAR/RAIL PROFILES**

**PROFILS CATENARIA**

**CATENARIA PERFILES**

**6597**



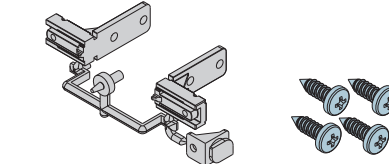
ALUMINUM CROSS BAR SYSTEM FOR BASE CABINET  
Lined Aluminum  
Other Sizes Available FROM ITALY

SYSTÈME EN TRAVERSE EN ALUMINIUM POUR ARMOIRE DU BAS  
Aluminium Ligné  
Autres Dimensions Disponibles DE L'ITALIE

SISTEMA DE BARRA TRANSVERSAL PARA GABINETE BASE  
Aluminio Rayado  
Otros Dimensiones Disonibles DE ITALIA

ITEM NUMBER	LENGTH		PCS PER BOX	BOX DIMENSION		BOX WEIGHT		STOCK IN AMERICA MSRP PRICING USD							
	mm	inch		mm	inch	KG	LB	METER	FOOT	EACH	BOX				
	W x D x H	W x D x H													
U6597L27	2670	105 1/8"	10	2740 x 145 x 110	107 7/8" x 5 3/4" x 4 3/8"	6.50	14.33	7.650	2.332	20.426	204.255				

**KIT 6597TS**

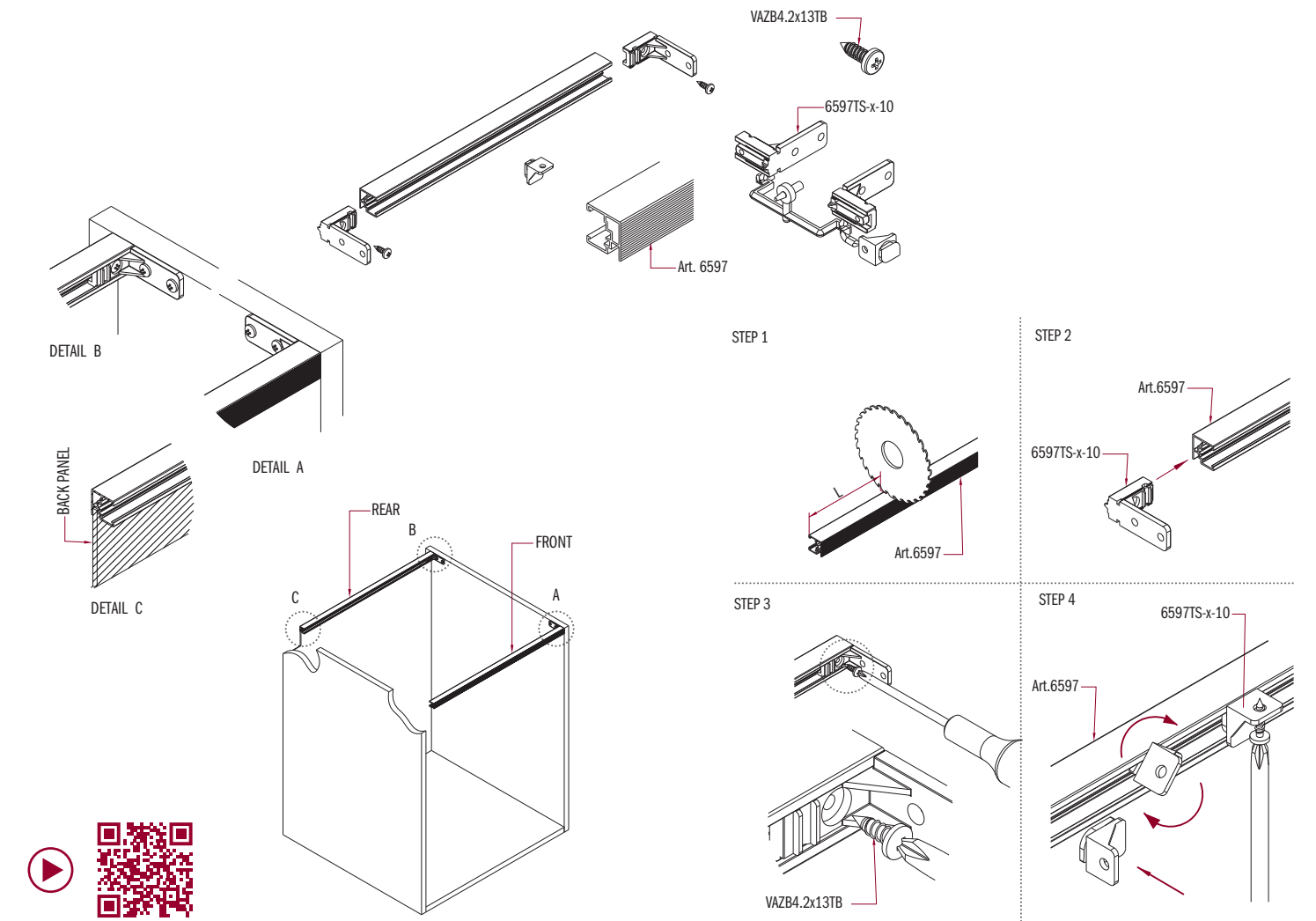


CLOSING END CAP (SCREWED) WITH SECURING SCREWS  
R & L Caps (50 pairs) + Screws (110)

EMBOUT (VISSÉ) AVEC VIS DE FIXATION  
Embouts D & G (50 paires) + Vis (110)

TAPA (PARA ÁTORNILLAR) CON TORNILLOS DE FIXACION  
Set de 50 D&I Tapas + 110 Tornillos

ITEM NUMBER	KIT PER BOX	BOX DIMENSION		BOX WEIGHT		STOCK IN AMERICA MSRP PRICING USD							
		mm	inch	KG	LB	EACH	BOX						
		W x D x H	W x D x H										
UKIT.6597TS-A	1	460 x 170 x 120	18 1/8" x 6 3/4" x 4 3/4"	0.50	1.10			177.967	177.967				





# DRAWER ACCESSORIES

# 800

## ALUMINUM DRAWER DIVIDER

### Why...

Aluminum color, anthracite color, titanium color.  
The system consists of two profiles: double rail and single tray.  
It's equipped with plastil end caps and dividers in matching colour that can be placed as needed thanks to an innovative snap-fit system.

## SÉPARATEUR DE TIROIR EN ALUMINIUM

### Pourquoi...

Le Système séparateur de tiroir en aluminium composé de deux profilés, d'un double rail et d'un bac.  
Équipé de bouchons en plastique et de séparateurs pouvant être positionnés à votre gré, grâce à un système innovant à encastrement.

## SEPARADOR DE CAJONES DE ALUMINIO

### Por qué...

Sistema de separadores de cajones de aluminio compuesto por dos perfiles, doble canal y una sola bandeja.  
Articulado con tapas de plástico y separadores que puede colocar a su gusto, gracias al innovador sistema de encaje que utilizan.



**50C**

Aluminum Clear Anodize

Aluminium Clair Anodisé

Aluminio Anodizado Claro

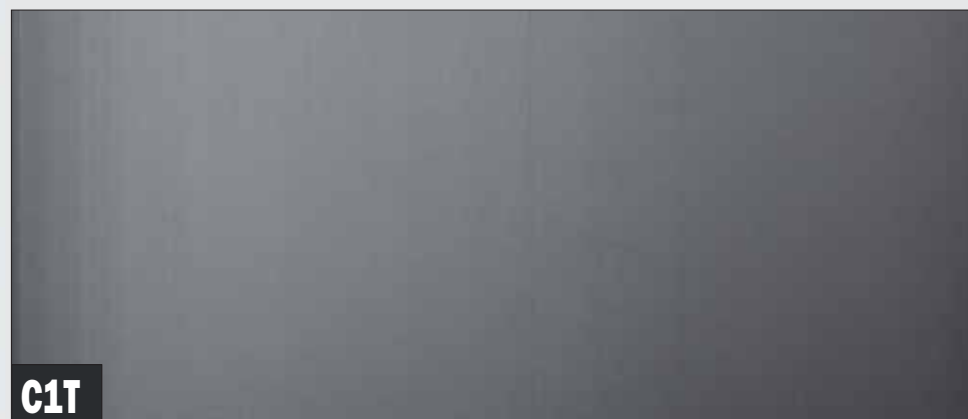


**C1I**

Aluminum Titanium Anodize

Aluminium Titanium Anodisé

Aluminio Anodizado Titanio



**C1T**

Aluminum Anthracite Anodize

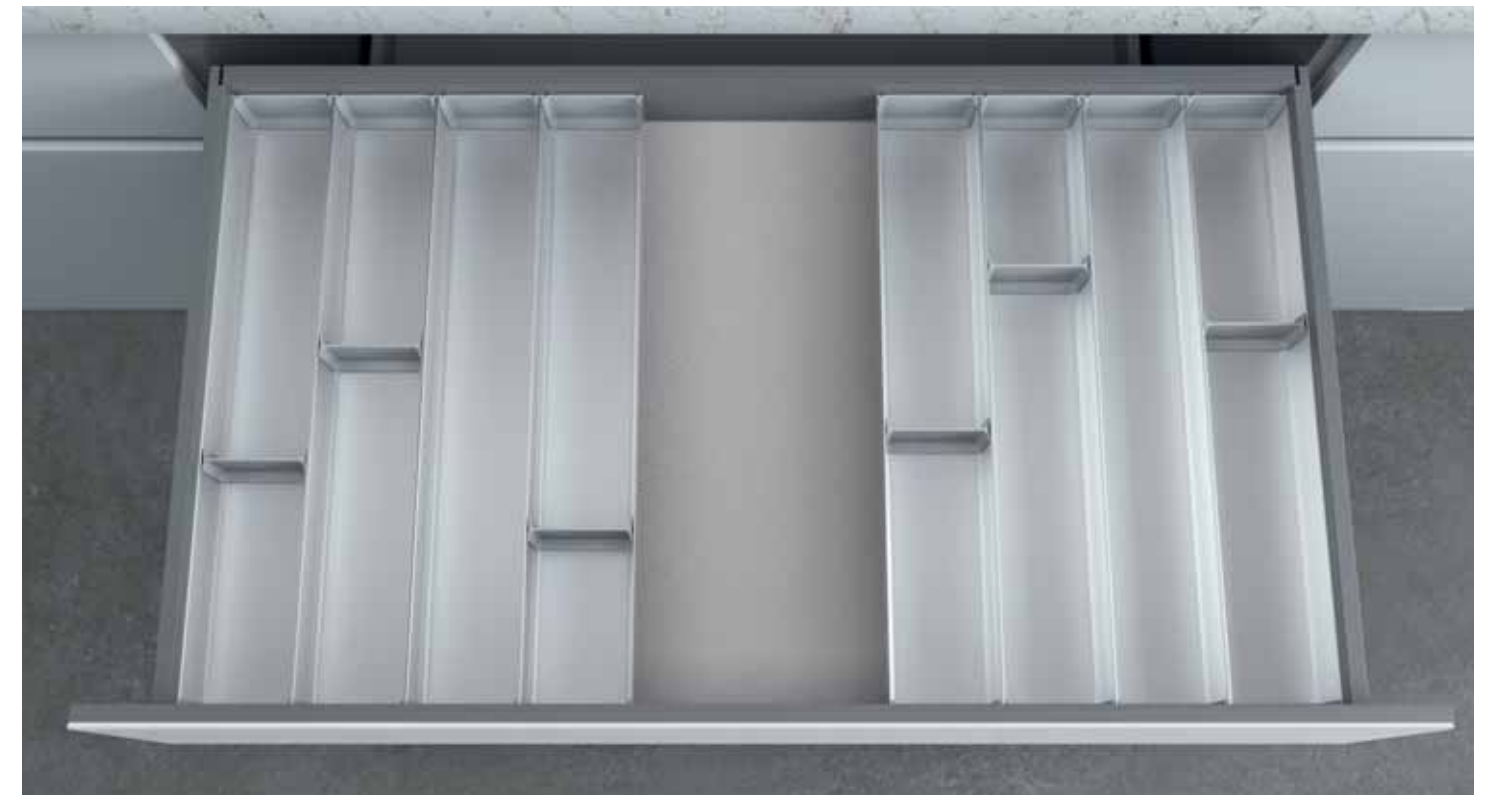
Aluminium Anthracite Anodisé

Aluminio Antracita Anodizado

## DRAWER ACCESSORIES

## ACCESSOIRES DE TIROIRS

## ACCESORIOS PARA CAJONES



**DRAWER ACCESSORIES**

**ACCESSOIRES DE TIROIRS**

**ACCESORIOS PARA CAJONES**

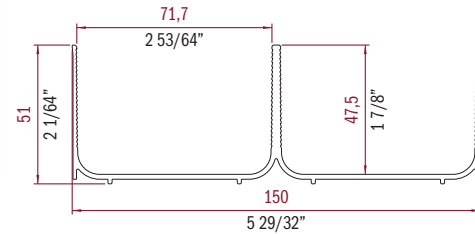
**5500**



ALUMINUM PROFILE WITH DOUBLE RAIL FOR DRAWERS DIVIDER  
 50C Aluminum Clear Anodize  
 C1I Aluminum Titanium Anodize  
 C1T Aluminum Anthracite Anodize  
*Other Colors Available FROM ITALY*

PROFILÉ EN ALUMINIUM AVEC DOUBLE RAIL POUR SÉPARATEUR DE TIROIR  
 50C Aluminium Argent Anodisé  
 C1I Aluminium Champagne Anodisé  
 C1T Aluminium Anthracite Anodisé  
*Autres Couleurs Disponibles DE L'ITALIE*

PERFILE DE ALUMINIO CON DOBLE CANAL POR SEPARADOR DE CAJONES  
 50C Aluminio Anodizado Silber  
 C1I Aluminio Champagne Anodizado  
 C1T Aluminio Antracita Anodizado  
*Otros Colores Disponibles DE ITALIA*



ITEM NUMBER	LENGTH	PCS PER BOX	BOX DIMENSION		BOX WEIGHT		STOCK IN AMERICA MSRP PRICING USD					
			mm		inch		METER	FOOT	EACH	BOX		
			W x D x H	W x D x H	KG	LB						
50C	UR550050CL21	2100	82 11/16"	4	160 x 160 x 2200	6 1/4" x 6 1/4" x 86 5/8"	13.83	30.48	86.159	26.261	180.934	723.736
C1I	UR5500C1IL21	2100	82 11/16"	4	160 x 160 x 2200	6 1/4" x 6 1/4" x 86 5/8"	13.83	30.48	92.711	28.258	194.693	778.772
C1T	UR5500C1TL21	2100	82 11/16"	4	160 x 160 x 2200	6 1/4" x 6 1/4" x 86 5/8"	13.83	30.48	100.292	30.569	210.613	842.453

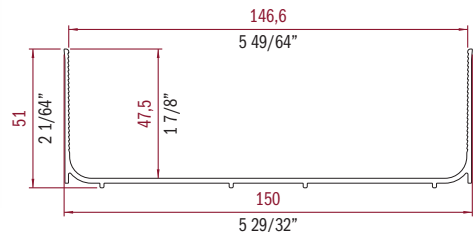
**5501**



ALUMINUM PROFILE WITH SINGLE RAIL FOR DRAWERS DIVIDER  
 50C Aluminum Clear Anodize  
 C1I Aluminum Titanium Anodize  
 C1T Aluminum Anthracite Anodize  
*Other Colors Available FROM ITALY*

PROFILÉ EN ALUMINIUM AVEC BAC RAIL POUR SÉPARATEUR DE TIROIR  
 50C Aluminium Argent Anodisé  
 C1I Aluminium Champagne Anodisé  
 C1T Aluminium Anthracite Anodisé  
*Autres Couleurs Disponibles DE L'ITALIE*

PERFILE DE ALUMINIO CON UNA SOLA BANDEJA POR SEPARADOR DE CAJONES  
 50C Aluminio Anodizado Silber  
 C1I Aluminio Champagne Anodizado  
 C1T Aluminio Antracita Anodizado  
*Otros Colores Disponibles DE ITALIA*



ITEM NUMBER	LENGTH	PCS PER BOX	BOX DIMENSION		BOX WEIGHT		STOCK IN AMERICA MSRP PRICING USD					
			mm		inch		METER	FOOT	EACH	BOX		
			W x D x H	W x D x H	KG	LB						
50C	UR550150CL21	2100	82 11/16"	4	160 x 160 x 2200	6 1/4" x 6 1/4" x 86 5/8"	10.60	23.37	71.857	21.902	150.900	603.599
C1I	UR5501C1IL21	2100	82 11/16"	4	160 x 160 x 2200	6 1/4" x 6 1/4" x 86 5/8"	10.60	23.37	77.118	23.506	161.948	647.791
C1T	UR5501C1TL21	2100	82 11/16"	4	160 x 160 x 2200	6 1/4" x 6 1/4" x 86 5/8"	10.60	23.37	84.404	25.726	177.248	708.994

**800TP**



PLASTIC CAP FOR ART. 5500  
 07 = Color Match for 50C  
 82 = Color Match for C1I  
 39 = Color Match for C1T

BOUCHON EN PLASTIQUE POUR ART. 5500  
 07 = Couleur Correspondante pour 50C  
 82 = Couleur Correspondante pour C1I  
 39 = Couleur Correspondante pour C1T

TAPA DE PLASTICO POR ART. 5500  
 07 = Ajuste de Color 50C  
 82 = Ajuste de Color C1I  
 39 = Ajuste de Color C1T

ITEM NUMBER	PCS PER BOX	BOX DIMENSION		BOX WEIGHT		STOCK IN AMERICA MSRP PRICING USD				
		mm		inch		METER	FOOT	EACH	BOX	
		W x D x H	W x D x H	KG	LB					
07	U800TP-07SF	128	460 x 170 x 120	18 1/8" x 6 3/4" x 4 3/4"	2.292	5.05			1.172	150.016
82	U800TP-82SF	128	460 x 170 x 120	18 1/8" x 6 3/4" x 4 3/4"	2.292	5.05			1.172	150.016
39	U800TP-39SF	128	460 x 170 x 120	18 1/8" x 6 3/4" x 4 3/4"	2.292	5.05			1.172	150.016

**800PC**



PLASTIC KNIFE BLOCK DIVIDER FOR ART. 5501  
 07 = Color Match for 50C  
 82 = Color Match for C1I  
 39 = Color Match for C1T

SÉPARATEUR PORTE-COUTEAUX EN PLASTIQUE POUR ART. 5501  
 07 = Couleur Correspondante pour 50C  
 82 = Couleur Correspondante pour C1I  
 39 = Couleur Correspondante pour C1T

TAPA PORTACUCHILLAS DE PLASTICO POR ART. 5501  
 07 = Ajuste de Color 50C  
 82 = Ajuste de Color C1I  
 39 = Ajuste de Color C1T

ITEM NUMBER	PCS PER BOX	BOX DIMENSION		BOX WEIGHT		STOCK IN AMERICA MSRP PRICING USD				
		mm		inch		METER	FOOT	EACH	BOX	
		W x D x H	W x D x H	KG	LB					
07	U800PC-07SF	32	460 x 170 x 120	18 1/8" x 6 3/4" x 4 3/4"	1.5368	3.39			2.768	88.576
82	U800PC-82SF	32	460 x 170 x 120	18 1/8" x 6 3/4" x 4 3/4"	1.5368	3.39			2.768	88.576
39	U800PC-39SF	32	460 x 170 x 120	18 1/8" x 6 3/4" x 4 3/4"	1.5368	3.39			2.768	88.576

**800TG**



PLASTIC CAP FOR ART. 5501  
 07 = Color Match for 50C  
 82 = Color Match for C1I  
 39 = Color Match for C1T

BOUCHON EN PLASTIQUE POUR ART. 5501  
 07 = Couleur Correspondante pour 50C  
 82 = Couleur Correspondante pour C1I  
 39 = Couleur Correspondante pour C1T

TAPA DE PLASTICO POR ART. 5501  
 07 = Ajuste de Color 50C  
 82 = Ajuste de Color C1I  
 39 = Ajuste de Color C1T

ITEM NUMBER	PCS PER BOX	BOX DIMENSION		BOX WEIGHT		STOCK IN AMERICA MSRP PRICING USD				
		mm		inch		METER	FOOT	EACH	BOX	
		W x D x H	W x D x H	KG	LB					
07	U800TG-07SF	64	310 x 180 x 120	12 1/4" x 7 1/8" x 4 3/4"	2.2408	4.94			1.415	90.560
82	U800TG-82SF	64	310 x 180 x 120	12 1/4" x 7 1/8" x 4 3/4"	2.2408	4.94			1.415	90.560
39	U800TG-39SF	64	310 x 180 x 120	12 1/4" x 7 1/8" x 4 3/4"	2.2408	4.94			1.415	90.560

**800VP**



PLASTIC PAN FOR ART. 5505 AND 5501  
 07 = Color Match for 50C  
 82 = Color Match for C1I  
 39 = Color Match for C1T

CONTENEUR EN PLASTIQUE POUR ART. 5500 ET 5501  
 07 = Couleur Correspondante pour 50C  
 82 = Couleur Correspondante pour C1I  
 39 = Couleur Correspondante pour C1T

CONTENEDOR DE PLASTICO POR ART. 5500 Y 5501  
 07 = Ajuste de Color 50C  
 82 = Ajuste de Color C1I  
 39 = Ajuste de Color C1T

ITEM NUMBER	PCS PER BOX	BOX DIMENSION		BOX WEIGHT		STOCK IN AMERICA MSRP PRICING USD				
		mm		inch		METER	FOOT	EACH	BOX	
		W x D x H	W x D x H	KG	LB					
07	U800VP-07SF	10	460 x 170 x 120	18 1/8" x 6 3/4" x 4 3/4"	1	2.20			6.050	60.500
82	U800VP-82SF	10	460 x 170 x 120	18 1/8" x 6 3/4" x 4 3/4"	1	2.20			6.050	60.500
39	U800VP-39SF	10	460 x 170 x 120	18 1/8" x 6 3/4" x 4 3/4"	1	2.20			6.050	60.500

**800SP**



PLASTIC DIVIDER FOR ART. 5500  
 07 = Color Match for 50C  
 82 = Color Match for C1I  
 39 = Color Match for C1T

SÉPARATEUR EN PLASTIQUE POUR ART. 5500  
 07 = Couleur Correspondante pour 50C  
 82 = Couleur Correspondante pour C1I  
 39 = Couleur Correspondante pour C1T

SEPARADORE DE PLASTICO POR ART. 5500  
 07 = Ajuste de Color 50C  
 82 = Ajuste de Color C1I  
 39 = Ajuste de Color C1T

ITEM NUMBER	PCS PER BOX	BOX DIMENSION		BOX WEIGHT		STOCK IN AMERICA MSRP PRICING USD				
		mm		inch		METER	FOOT	EACH	BOX	
		W x D x H	W x D x H	KG	LB					
07	U800SP-07SF	128	610 x 170 x 120	24" x 6 3/4" x 4 3/4"	2.036	4.49			1.328	169.984
82	U800SP-82SF	128	610 x 170 x 120	24" x 6 3/4" x 4 3/4"	2.036	4.49			1.328	169.984
39	U800SP-39SF	128	610 x 170 x 120	24" x 6 3/4" x 4 3/4"	2.036	4.49			1.328	169.984

**DRAWER ACCESSORIES**

**ACCESSOIRES DE TIROIRS**

**ACCESORIOS PARA CAJONES**

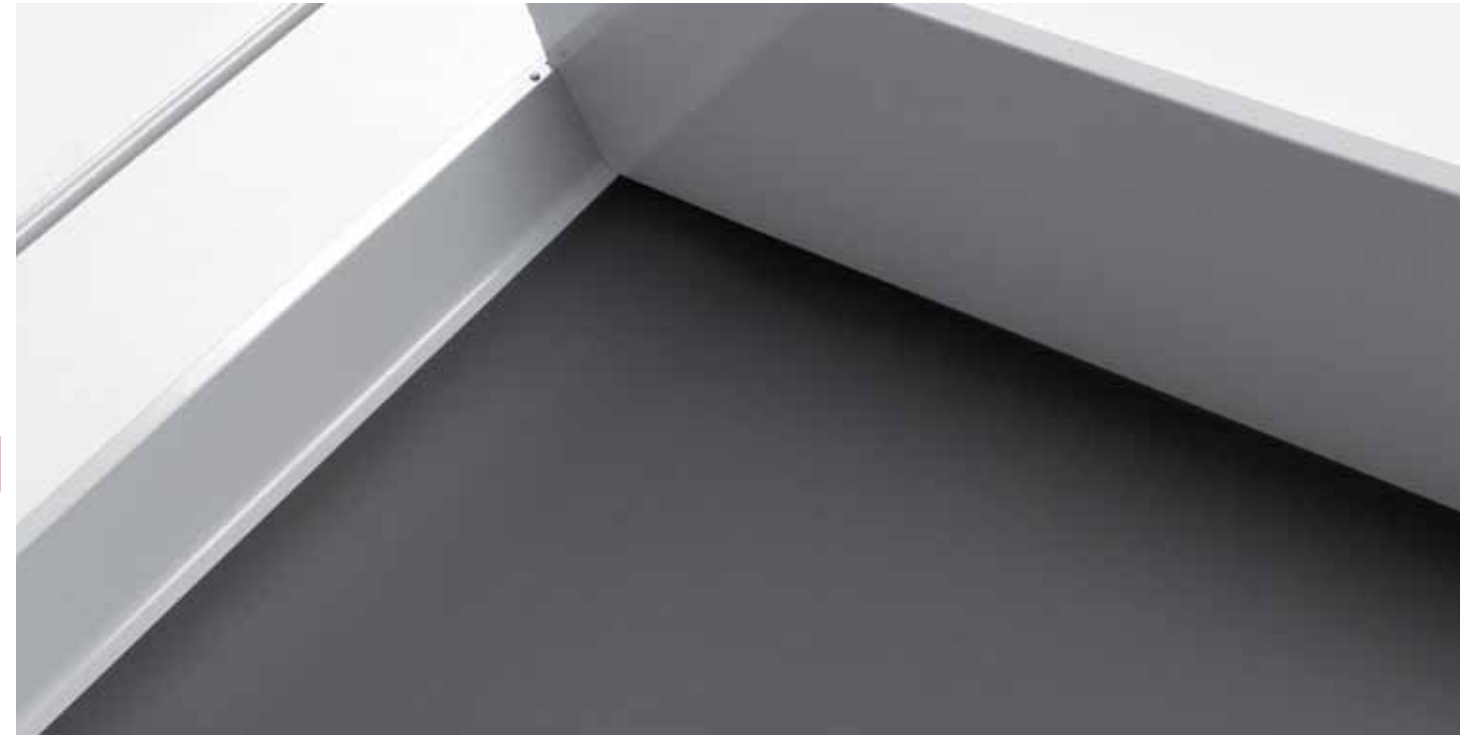
**918**

**LINERS**  
Non-sliding "smooth" fabric mat, thickness 1,2 mm.

**TAPIS**  
Tapis antidérapant "lisse" textile, épaisseur 1,2 mm.

**ALFOMBRAS**  
Alfombra antideslizamiento lisa tejido espesor 1,2 mm.

COLORS	ITEM NUMBER	LENGTH		PCS PER BOX	BOX DIMENSION		BOX WEIGHT		STOCK IN AMERICA MSRP PRICING USD			
		Meter	inch		mm	inch	KG	LB	METER	FOOT	EACH	BOX
		W x D x H	W x D x H		W x D x H	W x D x H						
	V918/H/1450/GCH/12	10	393 11/16"	1	1500 x 170 x 170	59" x 6 3/4" x 6 3/4"	13.00	28.66	41.201	12.558	412.010	412.010
	V918/H/1450/GAN/12	10	393 11/16"	1	1500 x 170 x 170	59" x 6 3/4" x 6 3/4"	13.00	28.66	41.201	12.558	412.010	412.010



90

Light Gray (GCH)



Dark Gray (GAN)



**DRAWER ACCESSORIES**

**ACCESSOIRES DE TIROIRS**

**ACCESORIOS PARA CAJONES**

**540**

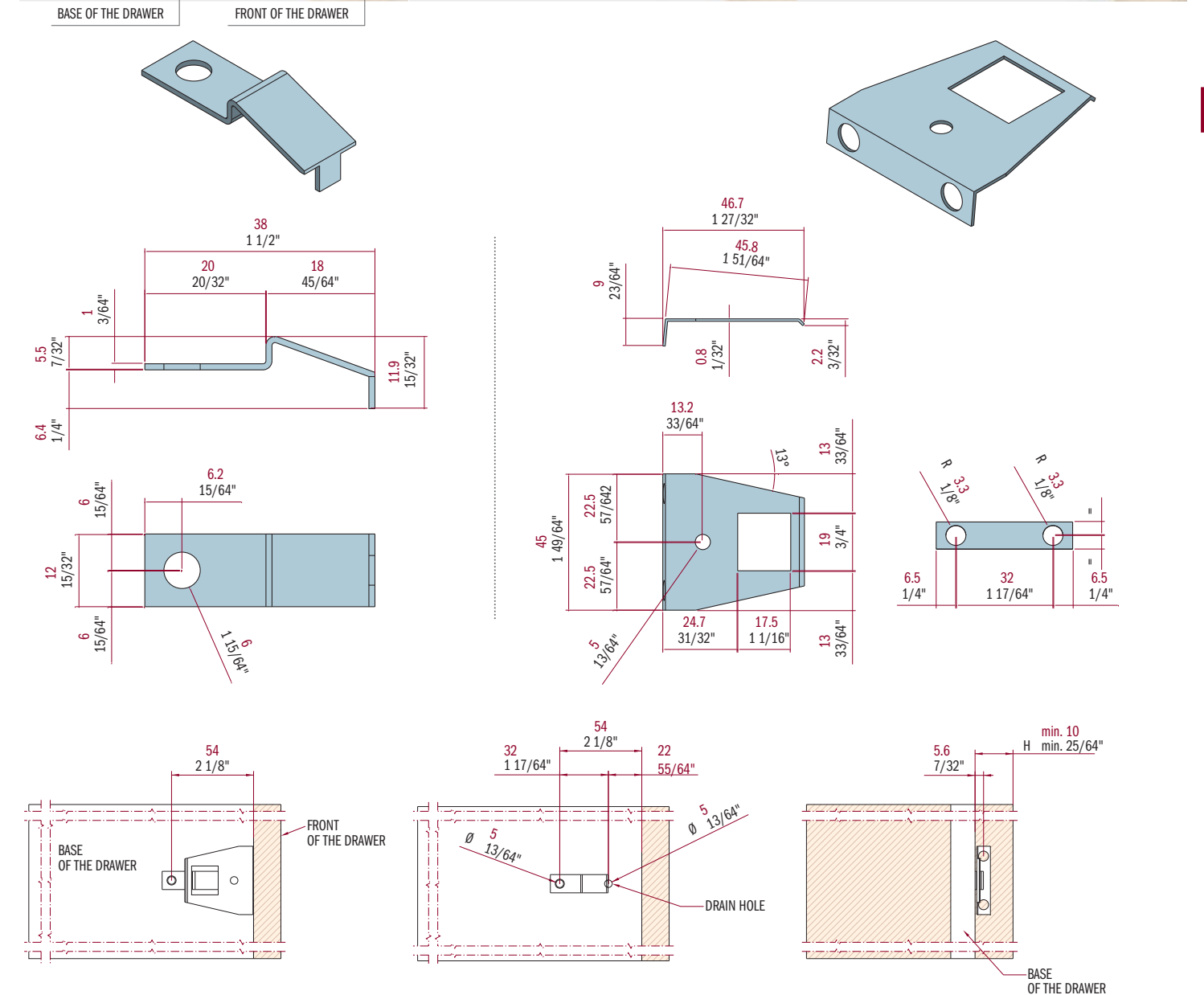
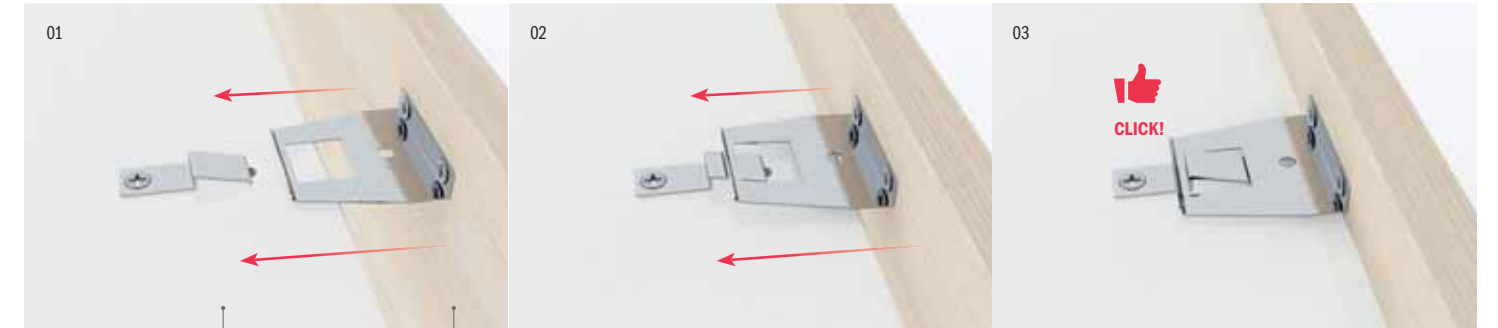
PATENT PENDING: GE2014A000078

**FRONTAL FIXING PLATE**  
Fast frontal fixing steel plate for support the drawer's base and to lock the front with the possibility to adjust it horizontally and vertically.

**PLAQUE POUR FIXATION FRONTALE**  
Plaque en acier fixation frontale très rapide pour soutenir la base du tiroir et le blocage de la partie avant avec la possibilité de l'ajuster horizontalement et verticalement.

**PLACA PARA FIJACION FRONTAL**  
Placa de acero con fijación rápida frontal para el sostén de la base del cajón y para bloquear el frontal con posibilidad de ajuste horizontal y vertical.

ITEM NUMBER	PAIRS PER BOX	BOX DIMENSION		BOX WEIGHT		STOCK IN AMERICA MSRP PRICING USD	
		mm	inch	KG	LB	PAIR	BOX
		W x D x H	W x D x H				
V540/I/C/R	100	150 x 100 x 100	5 7/8" x 3 7/8" x 3 7/8"	1.35	2.98	4.621	462.100



91

992

**PLASTIC WALL FOR SYPHON'S SPACE**  
Thermoplastic wall for the siphon's space in the washbasin drawer, height 35 mm, Grey Colour.

- This system consists of extruded bar and special terminals so there is the possibility to customize it in size.
- The height of 35 mm will allow the housing of the drawer even under very deep basins.
- Easy to clean.
- Unalterable.
- Protection of the base.

**PAROI EN PLASTIQUE POUR ESPACE DE SYPHON**  
Paroi en matériau thermoplastique pour l'espace du tiroir au-dessous du lavabo, hauteur de 35 mm, couleur gris.

- Ce système se compose d'une barre extrudée et terminaux spéciaux il y a donc la possibilité de personnaliser la taille.
- La hauteur de 35 mm permettra le logement du tiroir, même dans des bassins très profonds.
- Facile à nettoyer.
- Inaltérable.
- Protection de la base.

**PARED EN PLASTICO PARA ESPACIO SIFON**  
Pared baja para espacio sifon del cajón debajo del fregadero en material termoplástico, color gris.

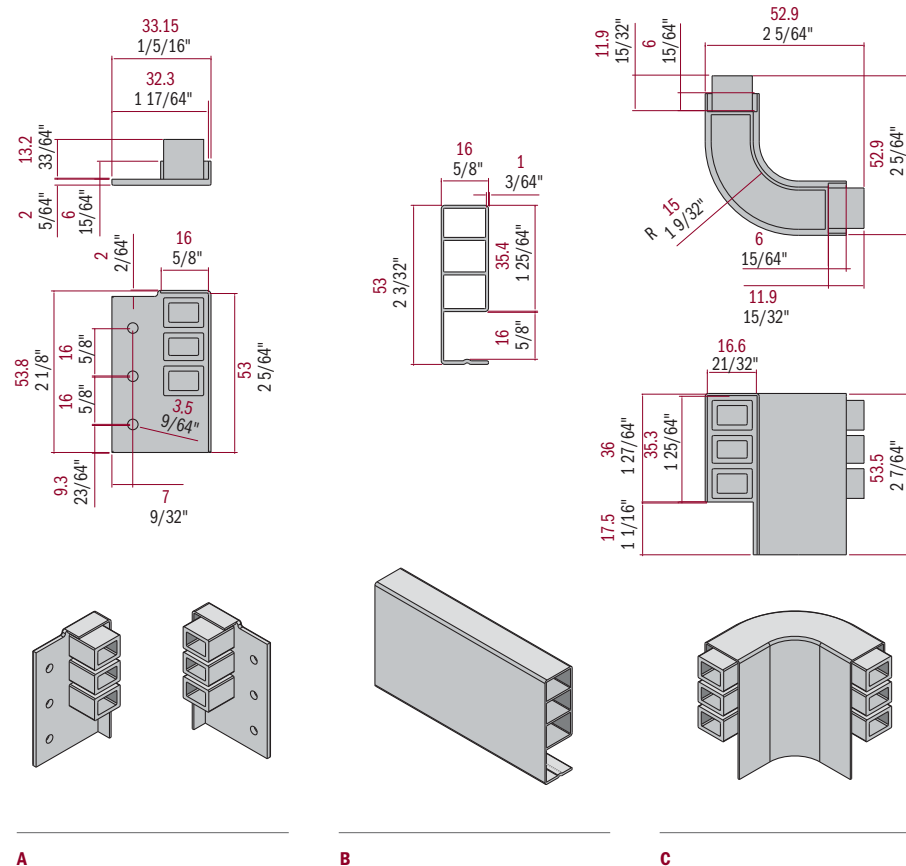
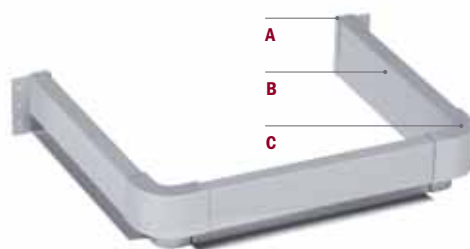
- Sistema compuesto por barra estruída y terminales especiales, por lo que es personalizable a la medida.
- La altura de 35 mm permite alojar el cajón incluso debajo de fregaderos muy profundos.
- Limpeza fácil.
- Inalterable en el tiempo.
- Protección de la base.



COLORS	ITEM NUMBER	KIT PER BOX	BOX DIMENSION		BOX WEIGHT		STOCK IN AMERICA MSRP PRICING USD	
			mm	inch	KG	LB	KIT	BOX
	V992/KIT/1000/9006	KIT = B (1 pcs = 1000mm - 39 3/8") + A (2 pcs) + C (2 pcs)	1100x160x100	43 1/4" x 6 1/4" x 3 7/8"	3.25	7.16	22.763	227.630

COLORS	ITEM NUMBER	KIT PER BOX	BOX DIMENSION		BOX WEIGHT		STOCK IN AMERICA MSRP PRICING USD	
			mm	inch	KG	LB	KIT	BOX
	V992/KIT/9006	KIT = A (2 pcs) + C (2 pcs)	250x180x170	9 7/8" x 7 1/8" x 6 3/4"	0.78	1.72	8.942	89.420

92



93

**DRAWER ACCESSORIES**

**ACCESSOIRES DE TIROIRS**

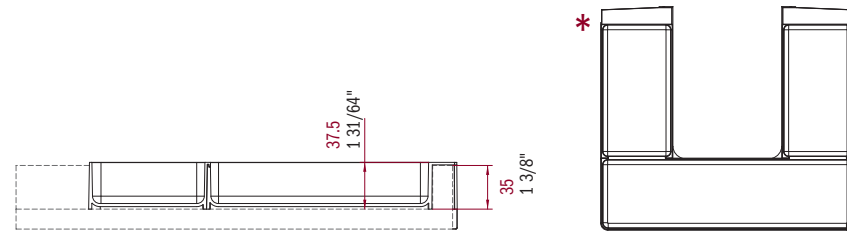
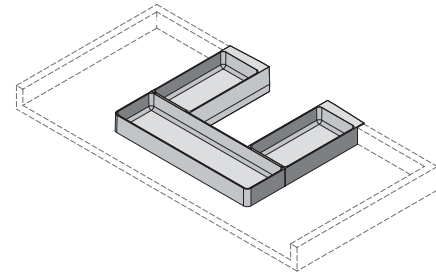
**ACCESORIOS PARA CAJONES**

**995**

ORGANIZER  
Vanity Drawer Organizer System Light Grey for  
Siphon Cut Out

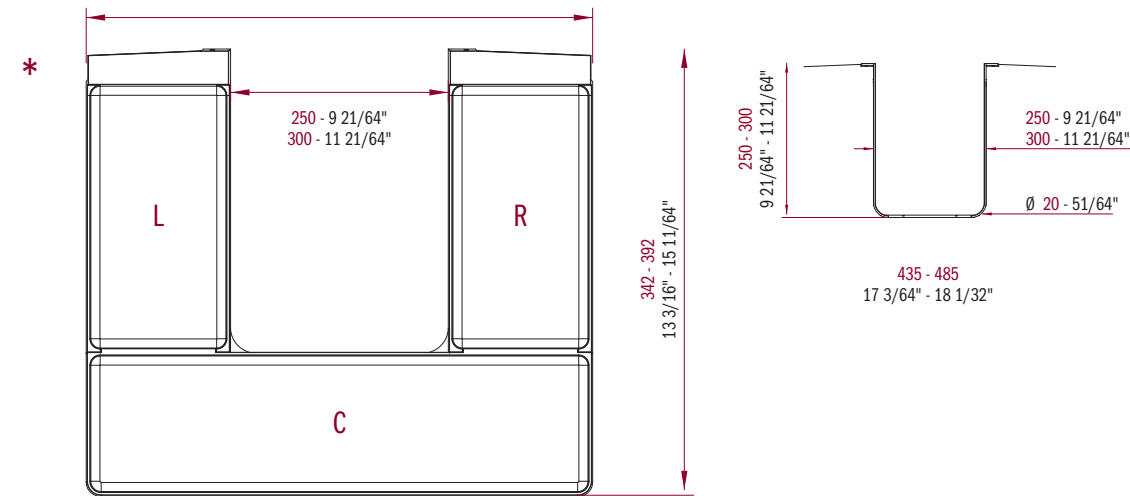
CONTENEUR DE STOCKAGE  
Système d'organisateur de tiroir de vanité  
gris clair pour la coupe de siphon

CONTENEDOR  
Sistema de Contenedor Modular de PVC para  
Cubrir Orificios de Sifón



COLORS	ITEM NUMBER	LENGTH	PCS PER BOX	BOX DIMENSION		BOX WEIGHT		STOCK IN AMERICA MSRP PRICING USD	
				mm	inch	KG	LB	EACH	BOX
	V995/250/C4C/C Central Unit	250 9 21/64"	10	500 x 210 x 210	19 5/8" x 8 1/4" x 8 1/4"	2.27	5.00	11.414	114.140
	V995/300/C4C/C Central Unit	300 11 21/64"	10	500 x 210 x 210	19 5/8" x 8 1/4" x 8 1/4"	2.39	5.27	12.118	121.180

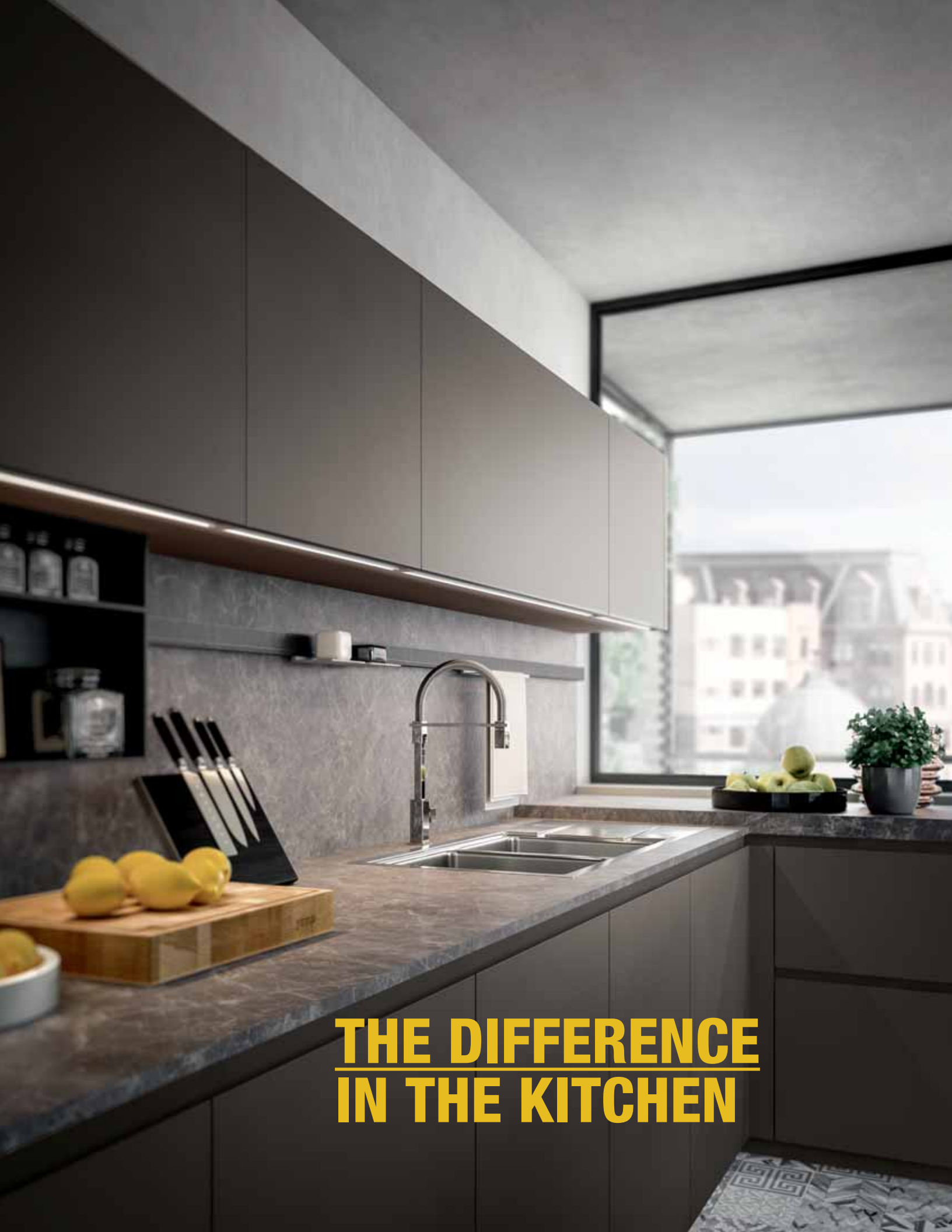
COLORS	ITEM NUMBER	LENGTH	PAIRS PER BOX	BOX DIMENSION		BOX WEIGHT		STOCK IN AMERICA MSRP PRICING USD	
				mm	inch	KG	LB	PAIR	BOX
	V995/250/C4C/DS L&R Side Units	250 9 21/64"	10	410 x 330 x 210	16 1/8" x 13" x 8 1/4"	2.63	5.80	14.603	146.030
	V995/300/C4C/DS L&R Side Units	300 11 21/64"	10	410 x 330 x 210	16 1/8" x 13" x 8 1/4"	3.10	6.83	15.642	156.420



94

95





**THE DIFFERENCE  
IN THE KITCHEN**

## **BRACKETS & SUPPORTS**



156 162



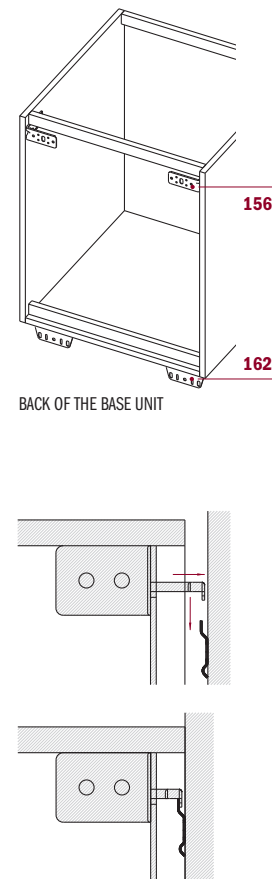
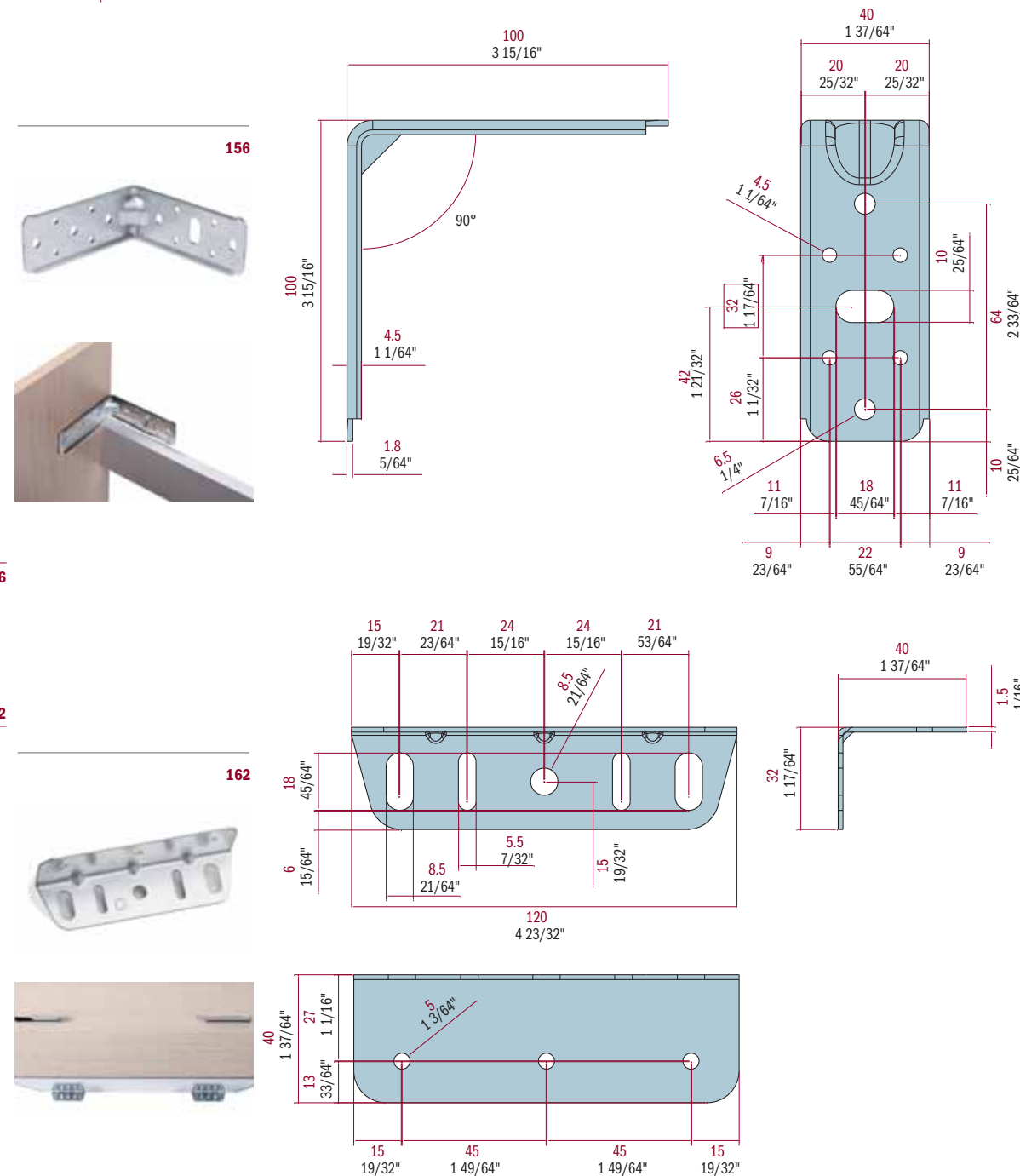
SUPPORT FOR SUSPENDED BASE CABINET  
Galvanized corner reinforced plate with reduced edges and support bar for suspended units.

CORNIERE POUR MUEBLES SUSPENDUS  
Cornière renforcée et barre zinguée pour support de meubles suspendus.

SOPORTE PARA MUEBLE BASE SOSPENDIDO  
Placa angular de metal zincado con aletas reducidas y placa de soporte para apoyo de muebles suspendidos.

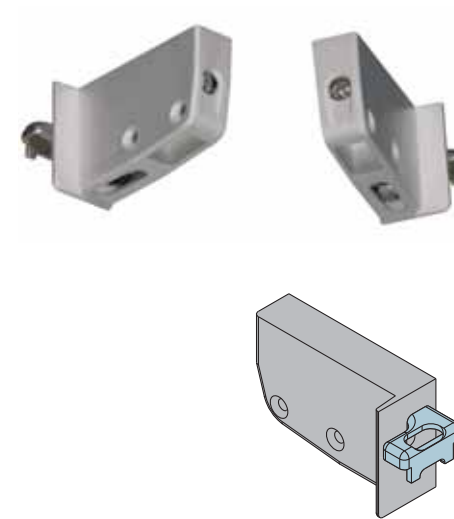
ITEM NUMBER	KIT PER BOX	BOX DIMENSION		BOX WEIGHT		STOCK IN AMERICA MSRP PRICING USD	
		mm	inch	KG	LB	KIT	BOX
V156/162	25	300 x 300 x 230	11 3/4" x 11 3/4" x 9"	11.00	24.25	11.039	275.975

One kit contains two pieces of 156 and two pieces of 162.



BACK OF THE BASE UNIT

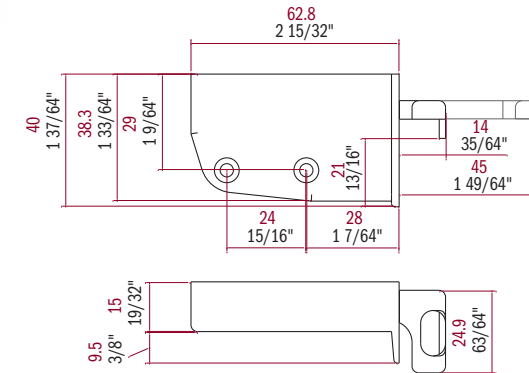
120



ADJUSTABLE HANGING BRACKETS  
Adjustable right and left hanging brackets for cabinets, nylon box, with a type A hook for dowel and bar. Screw Fixing.

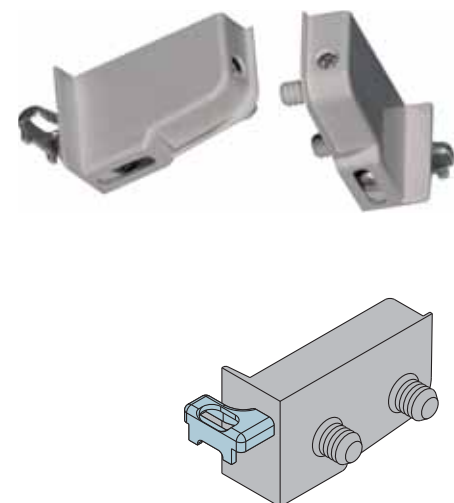
ATTACHE REGLABLE D'ACCROCHAGE  
Attache réglable pour éléments hauts suspendus, avec crochet type A pour cheville et barre. Boite en nylon. Visssé.

SOPORTE DE COLGANTES  
Enganche para colgantes ajustable, caja de nylon con gancho tipo A para tacos. Para atornillar.



COLORS	ITEM NUMBER	PAIRS PER BOX	BOX DIMENSION		BOX WEIGHT		STOCK IN AMERICA MSRP PRICING USD	
			mm	inch	KG	LB	PAIR	BOX
	V120/C4B/DX/SX	50	280 x 280 x 210	11" x 11" x 8 1/4"	5.96	12.92	3.649	182.450

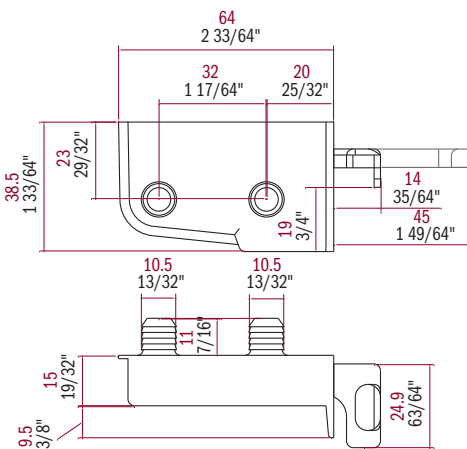
122



ADJUSTABLE HANGING BRACKETS  
Adjustable right and left hanging brackets for cabinets, nylon box, with a type A hook for dowel. Doweled.

ATTACHE REGLABLE D'ACCROCHAGE  
Attache réglable pour éléments hauts suspendus, avec crochet type A pour cheville, boîte en nylon. Chevillé.

SOPORTE DE COLGANTES  
Enganche para colgantes ajustable, caja de nylon con gancho tipo A para tacos. Para tetones.



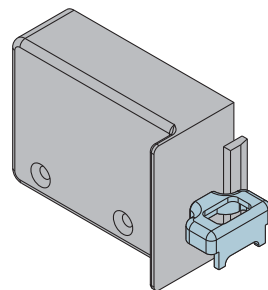
COLORS	ITEM NUMBER	PAIRS PER BOX	BOX DIMENSION		BOX WEIGHT		STOCK IN AMERICA MSRP PRICING USD	
			mm	inch	KG	LB	PAIR	BOX
	V122/C4B/DX/SX	50	280 x 280 x 210	11" x 11" x 8 1/4"	6.00	13.23	3.649	182.450

**BRACKETS AND SUPPORTS**

**CROCHETS ET SUPPORTS**

**SOPORTES Y APOYOS**

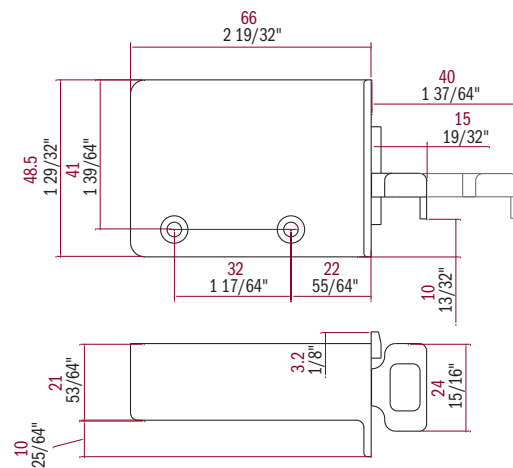
**148 1**



**ADJUSTABLE HANGING BRACKETS**  
Frontally adjustable right and left hanging brackets for cabinets, nylon box. Even though both regulator screws allow the two positions to be regulated, they still remain in the same place. Furthermore, the vertical regulator screw slanted for better adjustment. Screw Fixing.

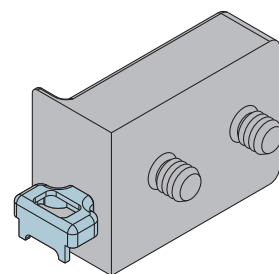
**ATTACHE REGLABLE D'ACCROCHAGE**  
Attache pour éléments hauts suspendus D et G, à réglage frontal, fixation par vis, boîte en nylon. Les deux vis restent dans leur position même si sont utilisées pour faire les deux réglages. La vis pour le réglage vertical est en position oblique afin de permettre de mieux l'ajuster. Vissé.

**SOPORTE DE COLGANTES**  
Eganche para colgantes ajustable frontalmente, caja de Nylon, fijación con tornillo. Ambos tornillos de ajuste tienen las dos regulaciones, pero permanecen siempre en la misma posición. Además, el tornillo de calibración vertical está olocado inclinado para mejorar el ajuste. Para atornillar.



COLORS	ITEM NUMBER	PAIRS PER BOX	BOX DIMENSION		BOX WEIGHT		STOCK IN AMERICA MSRP PRICING USD	
			mm	inch	KG	LB	PAIR	BOX
	V148/1/DX/SX LIGHT GREY	50	390 x 390 x 260	15 3/8" x 15 3/8" x 10 1/4"	9.85	21.72	9.068	453.400
	V148/1/DX/SX/W WHITE	50	390 x 390 x 260	15 3/8" x 15 3/8" x 10 1/4"	9.85	21.72	9.068	453.400

**148 2**



**ADJUSTABLE HANGING BRACKETS**  
Frontally adjustable right and left hanging brackets for cabinets, nylon box. Even though both regulator screws allow the two positions to be regulated, they still remain in the same place. Furthermore, the vertical regulator screw slanted for better adjustment. Doweled.

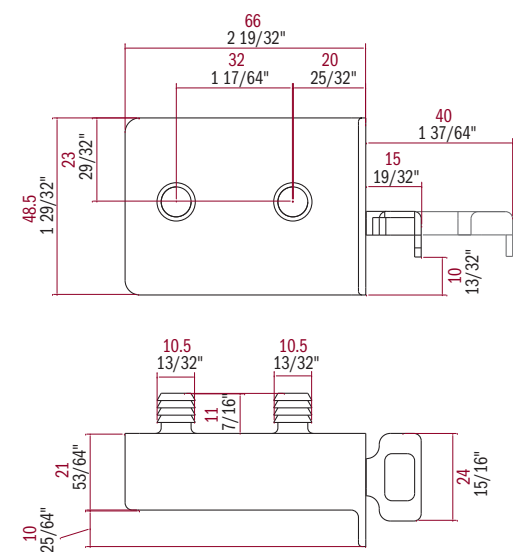
**ATTACHE REGLABLE D'ACCROCHAGE**  
Attache pour éléments hauts suspendus D et G, à réglage frontal, fixation par cheville, boîte en nylon. Les deux vis restent dans leur position même si sont utilisées pour faire les deux réglages. La vis pour le réglage vertical est en position oblique afin de permettre de mieux l'ajuster. Chevillé.

**SOPORTE DE COLGANTES**  
Eganche para colgantes ajustable frontalmente, caja de Nylon, fijación con tetones. Ambos tornillos de ajuste tienen las dos regulaciones, pero permanecen siempre en la misma posición. Además, el tornillo de calibración vertical está colocado inclinado para mejorar el ajuste. Para tetones.

Pins d. 10mm, pos. 20-23.

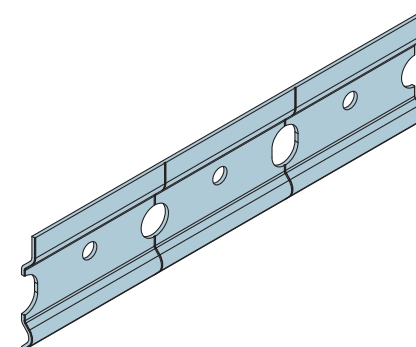
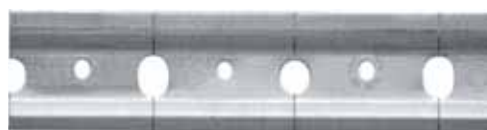
Goujons d.10mm, pos. 20-23.

Pernos diámetro 10, posición 20-23.



COLORS	ITEM NUMBER	PAIRS PER BOX	BOX DIMENSION		BOX WEIGHT		STOCK IN AMERICA MSRP PRICING USD	
			mm	inch	KG	LB	PAIR	BOX
	V148/2/DX/SX LIGHT GREY	50	390 x 390 x 260	15 3/8" x 15 3/8" x 10 1/4"	10.23	22.53	9.068	453.400
	V148/2/DX/SX/W WHITE	50	390 x 390 x 260	15 3/8" x 15 3/8" x 10 1/4"	10.23	22.53	9.068	453.400

**151**



**BRACKETS AND SUPPORTS**

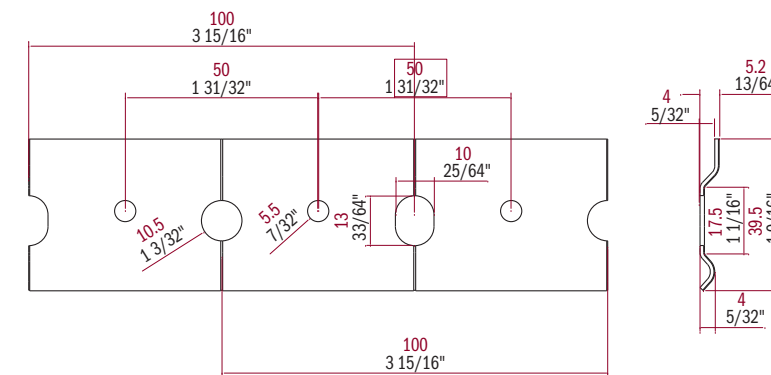
**CROCHETS ET SUPPORTS**

**SOPORTES Y APOYOS**

**SUPPORT METAL BAR**  
Galvanized metal hanging bar with one back plate.

**BARRE D'ACCROCHAGE**  
Barre d'accrochage zinguée avec un bord.

**BARRA DE ENGANCHE**  
Barra para colgar colgantes de metal galvanizado y un borde.



ITEM NUMBER	LENGTH	PCS PER BOX	BOX DIMENSION		BOX WEIGHT		STOCK IN AMERICA MSRP PRICING USD		
			mm	inch	KG	LB	EACH	BOX	
V151/02	2000	78 3/4"	25	2100 x 80 x 60	82 5/8" x 3 1/8" x 2 3/8"	20.00	44.09	12.404	310.100

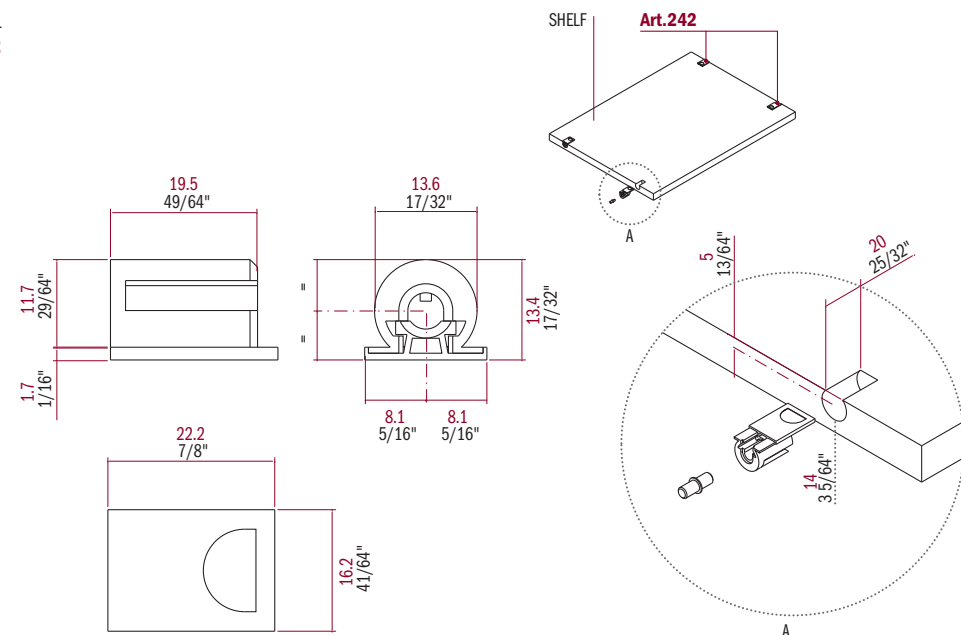
242 245

**SHELF HOLDER**  
Shelf-support to be inserted in, with blocking cover piece, complete with a diam. 5 mm pin. Light Grey.

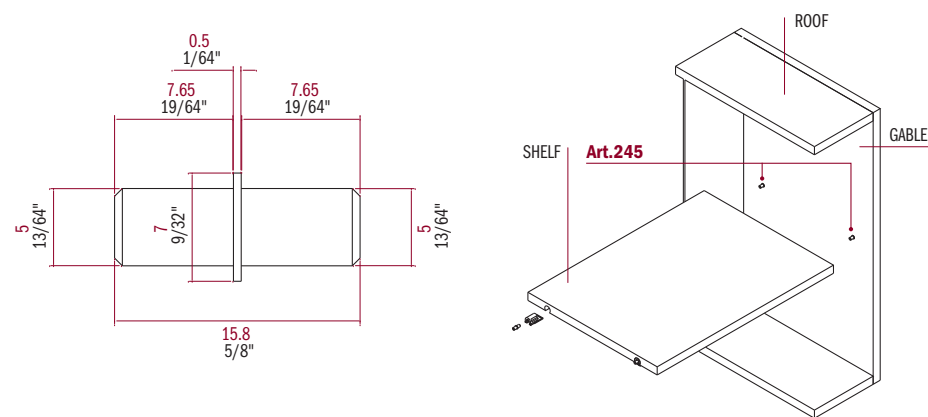
**PORTE-ÉTAGÈRES**  
Porte-étagère en nylon à emboîtement, avec fenêtre de blocage complète de goujon en métal de 5 mm. Gris clair.

**APOYOS DE PLANOS**  
Apoyo de plano de insercion con ventana de bloqueo, con perno diam. 5 mm de metal. Gris claro.

242



245

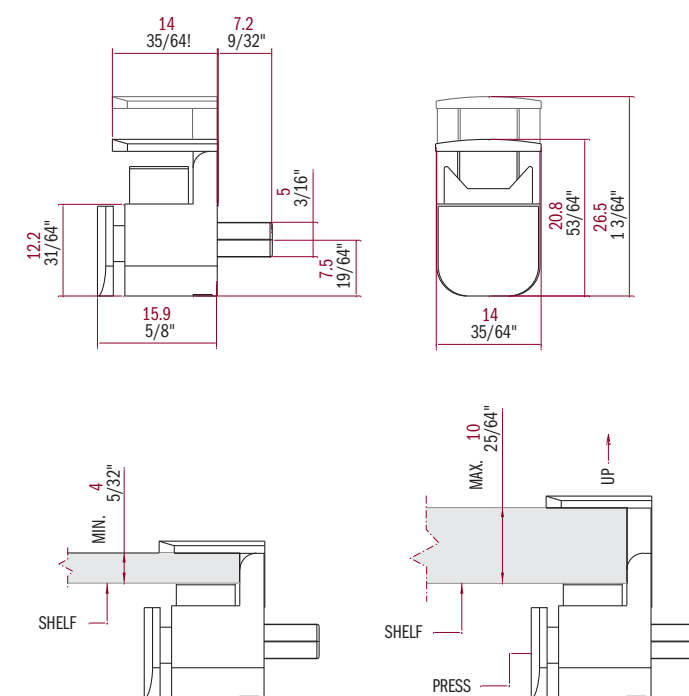
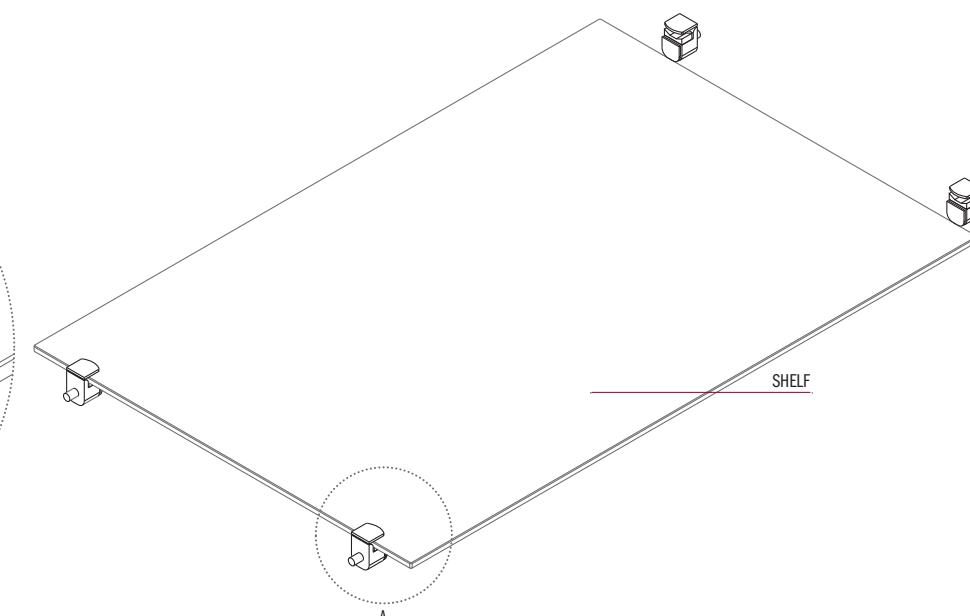
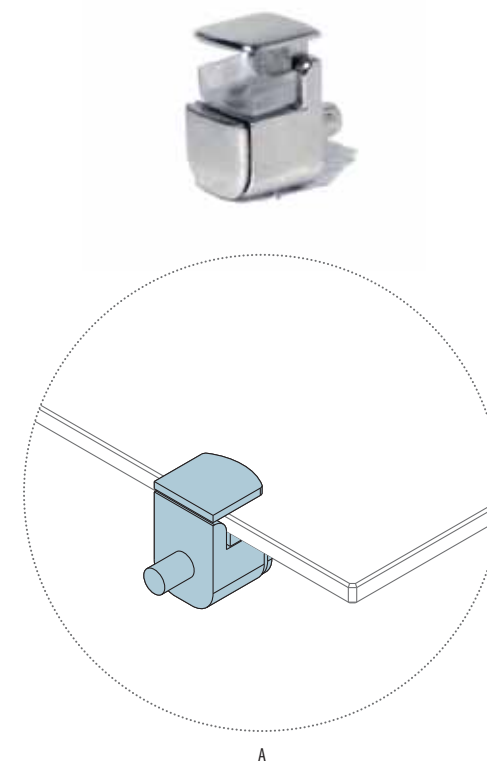


528

**GLASS SHELF HOLDER**  
Nickel-plated zamak shelf-support for glass shelves up to 10 mm with a 5 mm pin and extractable blocking piece by push-button.

**PORTE ÉTAGÈRE EN VERRE**  
Porte étagère galvanisé, pour étagères en verre avec épaisseur jusqu'à 10 mm, avec languette de blocage extractible - bouton pour le décrochage. Pivot Ø 5 mm.

**APOYO PARA PLANO DE CRISTAL**  
Apoyo de plano en zamak niquelado para cristales hasta 10 mm con lengüeta de bloqueo extraíble, desenganche y pulsador perno diam. 5 mm.



ITEM NUMBER	PAIRS PER BOX	BOX DIMENSION		BOX WEIGHT		STOCK IN AMERICA MSRP PRICING USD	
		mm		KG		PAIR	
		W	D x H	D	H		BOX
V242/L/CGR/245/M	500	250 x 170 x 170	9 7/8" x 6 3/4" x 6 3/4"	2.30	5.07	0.726	363.000

One pair is composed of one piece of 242 and one piece of 245.

ITEM NUMBER	PCS PER BOX	BOX DIMENSION		BOX WEIGHT		STOCK IN AMERICA MSRP PRICING USD	
		mm		KG		EACH	
		W	D x H	D	H		BOX
V528	500	250 x 250 x 100	9 7/8" x 9 7/8" x 3 7/8"	8.30	18.30	1.402	701.000
V528/60	60	145 x 95 x 90	5 3/4" x 3 3/4" x 3 1/2"	0.95	2.09	1.629	97.740

# ALUMINIUM STRUCTURES

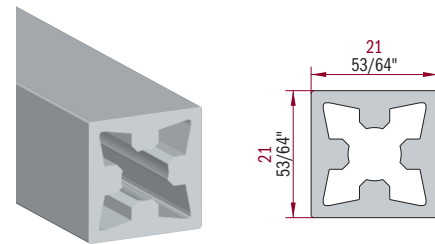


**ALUMINUM STRUCTURES**

**STRUCTURES EN ALUMINIUM**

**ESTRUCTURAS DE ALUMINIO**

**7711**



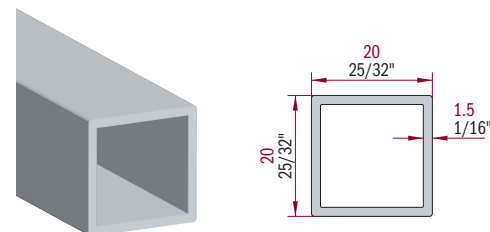
ALUMINUM UPRIGHT PROFILE FOR SHELVING STRUCTURES  
50S Aluminum Clear Anodize  
S2I Aluminum Titanium Anodize  
V12 Aluminum Black Matt Powder Coated

PROFILÉ VERTICAL EN ALUMINIUM POUR STRUCTURES ÉTAGÈRE  
50S Aluminium Clair Anodisé  
S2I Aluminium Titanium Anodize  
V12 Aluminium Noir Opaque Vernie

PERFIL DE MONTAJE VERTICAL DE ALUMINIO PARA ESTRUCTURAS MODULARES  
50S Aluminio Anodizado Claro  
S2I Aluminio Anodizado Titanio  
V12 Aluminio Negro Mate Barnizado

COLORS	ITEM NUMBER	LENGTH	PCS PER BOX	BOX DIMENSION		BOX WEIGHT		STOCK IN AMERICA MSRP PRICING USD				
				mm	inch	KG	LB	METER	FOOT	EACH	BOX	
50S	UR771150SL27	2670	105 1/8"	5	2740 x 150 x 50	107 7/8" x 5 7/8" x 2"	11.5	25.35	32.176	9.807	85.910	429.550
50S	UR771150SL41	4100	161 7/16"	5	4250 x 150 x 50	167 3/8" x 5 7/8" x 2"	15	33.07	30.040	9.156	123.164	615.820
S2I	UR7711S2I1L27	2670	105 1/8"	5	2740 x 150 x 50	107 7/8" x 5 7/8" x 2"	11.5	25.35	38.226	11.651	102.063	510.317
S2I	UR7711S2I1L41	4100	161 7/16"	5	4250 x 150 x 50	167 3/8" x 5 7/8" x 2"	15	33.07	35.750	10.897	146.575	732.875
V12	UR7711V12L27	2670	105 1/8"	5	2740 x 150 x 50	107 7/8" x 5 7/8" x 2"	11.5	25.35	33.149	10.104	88.508	442.539
V12	UR7711V12L41	4100	161 7/16"	5	4250 x 150 x 50	167 3/8" x 5 7/8" x 2"	15	33.07	30.958	9.436	126.928	634.639

**7712**



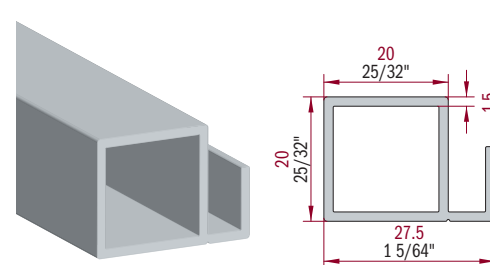
ALUMINUM LATERAL PROFILE FOR SHELVING STRUCTURES  
50S Aluminum Clear Anodize  
S2I Aluminum Titanium Anodize  
V12 Aluminum Black Matt Powder Coated

PROFILÉ LATÉRAL EN ALUMINIUM POUR STRUCTURES ÉTAGÈRE  
50S Aluminium Clair Anodisé  
S2I Aluminium Titanium Anodize  
V12 Aluminium Noir Opaque Vernie

PERFIL A TRAVÉS DE ALUMINIO PARA ESTRUCTURAS MODULARES  
50S Aluminio Anodizado Claro  
S2I Aluminio Anodizado Titanio  
V12 Aluminio Negro Mate Barnizado

COLORS	ITEM NUMBER	LENGTH	PCS PER BOX	BOX DIMENSION		BOX WEIGHT		STOCK IN AMERICA MSRP PRICING USD				
				mm	inch	KG	LB	METER	FOOT	EACH	BOX	
50S	UR771150SL27	2670	105 1/8"	5	2740 x 150 x 50	107 7/8" x 5 7/8" x 2"	11.5	25.35	32.176	9.807	85.910	429.550
50S	UR771250SL27	2670	105 1/8"	5	2740 x 150 x 50	107 7/8" x 5 7/8" x 2"	5	11.02	21.617	6.589	57.717	288.587
50S	UR771250SL41	4100	161 7/16"	5	4250 x 150 x 50	167 3/8" x 5 7/8" x 2"	7	15.43	20.089	6.123	82.365	411.825
S2I	UR7712S2I1L27	2670	105 1/8"	5	2740 x 150 x 50	107 7/8" x 5 7/8" x 2"	5	11.02	24.977	7.613	66.689	333.443
S2I	UR7712S2I1L41	4100	161 7/16"	5	4250 x 150 x 50	167 3/8" x 5 7/8" x 2"	7	15.43	23.257	7.089	95.354	476.769
V12	UR7712V12L27	2670	105 1/8"	5	2740 x 150 x 50	107 7/8" x 5 7/8" x 2"	5	11.02	22.261	6.785	59.437	297.184
V12	UR7712V12L41	4100	161 7/16"	5	4250 x 150 x 50	167 3/8" x 5 7/8" x 2"	7	15.43	20.695	6.308	84.850	424.248

**7713**



ALUMINUM FRONT & REAR PROFILE FOR SHELVING STRUCTURES  
For Glass and Wood Shelves  
50S Aluminum Clear Anodize  
S2I Aluminum Titanium Anodize  
V12 Aluminum Black Matt Powder Coated

PROFILÉ AVANT & ARRIÈRE EN ALUMINIUM POUR STRUCTURES ÉTAGÈRE  
Pour les étagères en verre et en bois  
50S Aluminium Clair Anodisé  
S2I Aluminium Titanium Anodize  
V12 Aluminium Noir Mat Peint à Poudre

PERFIL A TRAVÉS DE ALUMINIO PARA ESTRUCTURAS MODULARES  
Para estantes de vidrio y madera  
50S Aluminio Anodizado Claro  
S2I Aluminio Anodizado Titanio  
V12 Aluminio Negro Mate Barnizado

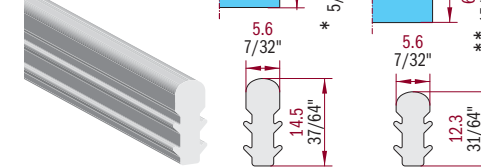
COLORS	ITEM NUMBER	LENGTH	PCS PER BOX	BOX DIMENSION		BOX WEIGHT		STOCK IN AMERICA MSRP PRICING USD				
				mm	inch	KG	LB	METER	FOOT	EACH	BOX	
50S	UR771350SL27	2670	105 1/8"	5	2740 x 150 x 50	107 7/8" x 5 7/8" x 2"	6.5	14.33	23.253	7.088	62.086	310.428
50S	UR771350SL41	4100	161 7/16"	5	4250 x 150 x 50	167 3/8" x 5 7/8" x 2"	9	19.84	21.633	6.594	88.695	443.477
S2I	UR7713S2I1L27	2670	105 1/8"	5	2740 x 150 x 50	107 7/8" x 5 7/8" x 2"	6.5	14.33	26.650	8.123	71.156	355.778
S2I	UR7713S2I1L41	4100	161 7/16"	5	4250 x 150 x 50	167 3/8" x 5 7/8" x 2"	9	19.84	24.801	7.559	101.684	508.421
V12	UR7713V12L27	2670	105 1/8"	5	2740 x 150 x 50	107 7/8" x 5 7/8" x 2"	6.5	14.33	23.948	7.299	63.941	319.706
V12	UR7713V12L41	4100	161 7/16"	5	4250 x 150 x 50	167 3/8" x 5 7/8" x 2"	9	19.84	22.288	6.793	91.381	456.904

**ALUMINUM STRUCTURES**

**STRUCTURES EN ALUMINIUM**

**ESTRUCTURAS DE ALUMINIO**

**CEP**



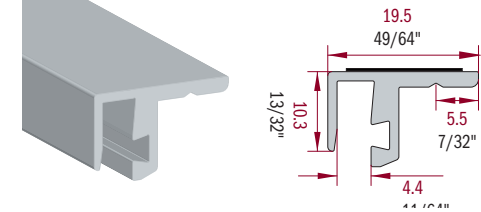
GASKET FOR GLASS SHELVES  
\* For 4mm - 5/32" glass  
\*\* For 6mm - 1/4" glass

JOINT D'ÉTANCHÉITÉ POUR ÉTAGÈRE EN VERRE  
\* Pour verre de 4mm - 5/32"  
\*\* Pour verre de 6mm - 1/4"

JUNTA PARA ESTANTES DE VIDRIO  
\* Para de vidrio 4mm - 5/32"  
\*\* Para de vidrio 6mm - 1/4"

ITEM NUMBER	LENGTH	PCS PER BOX	BOX DIMENSION		BOX WEIGHT		STOCK IN AMERICA MSRP PRICING USD				
			mm	inch	KG	LB	METER	FOOT	EACH	BOX	
* URCEP0038-01	40000	1574 13/16"	1	460 x 170 x 120	18 1/8" x 6 3/4" x 4 3/4"	4	8.82	6.349	1.935	253.960	253.960
** URCEP0039-01	40000	1574 13/16"	1	460 x 170 x 120	18 1/8" x 6 3/4" x 4 3/4"	3.3	7.28	6.349	1.935	253.960	253.960

**7715**



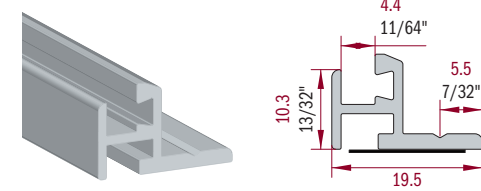
UPPER PROFILE IN ALUMINUM FOR THE CREATION OF LATERAL AND REAR CLOSURES FOR THE SHELVING STRUCTURE.  
To be used with URCEP0037-01 gasket (not included).  
With pre-installed double-sided tape  
50S Aluminum Clear Anodize  
S2I Aluminum Titanium Anodize  
V12 Aluminum Black Matt Powder Coated

UPPER PROFILE IN ALUMINUM FOR THE CREATION OF LATERAL AND REAR CLOSURES FOR THE SHELVING STRUCTURE.  
TO BE USED WITH URCEP0037-01 GASKET (NOT INCLUDED).  
WITH PRE-INSTALLED DOUBLE-SIDED TAPE  
50S ALUMINIUM CLEAR ANODIZE  
S2I ALUMINIUM TITANIUM ANODIZE  
V12 ALUMINIUM BLACK MATT POWDER COATED

PERFIL SUPERIOR EN ALUMINIO PARA LA CREACIÓN DE CIERRES LATERALES Y TRASEROS PARA LA ESTRUCTURA DE ESTANTERÍAS.  
Para ser utilizado con la junta URCEP0037-01 (no incluida).  
Con cinta de doble cara preinstalada  
50S Aluminio Anodizado Claro  
S2I Aluminio Anodizado Titanio  
V12 Aluminio Negro Mate Barnizado

COLORS	ITEM NUMBER	LENGTH	PCS PER BOX	BOX DIMENSION		BOX WEIGHT		STOCK IN AMERICA MSRP PRICING USD				
				mm	inch	KG	LB	METER	FOOT	EACH	BOX	
50S	UR771550SL27	2670	105 1/8"	5	2740 x 150 x 50	107 7/8" x 5 7/8" x 2"	5.50	12.13	31.809	9.695	84.930	424.650
50S	UR771550SL41	4100	161 7/16"	5	4250 x 150 x 50	167 3/8" x 5 7/8" x 2"	7.80	17.20	29.457	8.978	120.774	603.869
S2I	UR7715S2I1L27	2670	105 1/8"	5	2740 x 150 x 50	107 7/8" x 5 7/8" x 2"	5.50	12.13	40.520	12.350	108.188	540.942
S2I	UR7715S2I1L41	4100	161 7/16"	5	4250 x 150 x 50	167 3/8" x 5 7/8" x 2"	7.80	17.20	37.867	11.542	155.255	776.274
V12	UR7715V12L27	2670	105 1/8"	5	2740 x 150 x 50	107 7/8" x 5 7/8" x 2"	5.50	12.13	32.556	9.923	86.925	434.623
V12	UR7715V12L41	4100	161 7/16"	5	4250 x 150 x 50	167 3/8" x 5 7/8" x 2"	7.80	17.20	30.357	9.253	124.464	622.319

**7716**



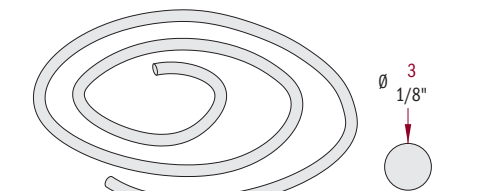
ALUMINUM LOWER PROFILE FOR CREATING LATERAL AND REAR CLOSURES FOR THE SHELVING STRUCTURE.  
To be used with URCEP0037-01 gasket (not included).  
With pre-installed double-sided tape  
50S Aluminum Clear Anodize  
S2I Aluminum Titanium Anodize  
V12 Aluminum Black Matt Powder Coated

PROFIL INFÉRIEUR EN ALUMINIUM POUR CRÉER DES FERMETURES LATÉRALES ET ARRIÈRE POUR LA STRUCTURE DE RAYONNAGE.  
À utiliser avec le joint URCEP0037-01 (non inclus).  
Avec du ruban adhésif double face préinstallé  
50S Aluminium Clair Anodisé  
S2I Aluminium Titanium Anodize  
V12 Aluminium Noir Opaque Vernie

PERFIL INFERIOR DE ALUMINIO PARA CERRAR CIERRES LATERALES Y TRASEROS PARA LA ESTRUCTURA DE ESTANTERÍAS.  
Para ser utilizado con la junta URCEP0037-01 (no incluida).  
Con cinta de doble cara preinstalada  
50S Aluminio Anodizado Claro  
S2I Aluminio Anodizado Titanio  
V12 Aluminio Negro Mate Barnizado

COLORS	ITEM NUMBER	LENGTH	PCS PER BOX	BOX DIMENSION		BOX WEIGHT		STOCK IN AMERICA MSRP PRICING USD				
				mm	inch	KG	LB	METER	FOOT	EACH	BOX	
50S	UR771650SL27	2670	105 1/8"	5	2740 x 150 x 50	107 7/8" x 5 7/8" x 2"	5.50	12.13	31.066	9.469	82.946	414.731
50S	UR771650SL41	4100	161 7/16"	5	4250 x 150 x 50	167 3/8" x 5 7/8" x 2"	7.80	17.20	28.956	8.826	118.720	593.598
S2I	UR7716S2I1L27	2670	105 1/8"	5	2740 x 150 x 50	107 7/8" x 5 7/8" x 2"	5.50	12.13	39.963	12.181	106.701	533.506
S2I	UR7716S2I1L41	4100	161 7/16"	5	4250 x 150 x 50	167 3/8" x 5 7/8" x 2"	7.80	17.20	37.343	11.382	153.106	765.532
V12	UR7716V12L27	2670	105 1/8"	5	2740 x 150 x 50	107 7/8" x 5 7/8" x 2"	5.50	12.13	32.006	9.755	85.456	427.280
V12	UR7716V12L41	4100	161 7/16"	5	4250 x 150 x 50	167 3/8" x 5 7/8" x 2"	7.80	17.20	29.841	9.096	122.348	611.741

**CEP**



ROUND SEAL FOR FIXING THE REAR AND SIDE CLOSURES.  
To be used with profiles 7715 and 7716.  
In rolls of 40 meters

JOINT ROND POUR FIXER LES FERMETURES ARRIÈRE ET LATÉRALES.  
A utiliser avec les profilés 7715 et 7716.  
En rouleaux de 40 mètres

SELLO REDONDO PARA LA FIJACIÓN DE LOS CIERRES TRASEROS Y LATERALES.  
Para ser utilizado con los perfiles 7715 y 7716.  
En rollos de 40 metros

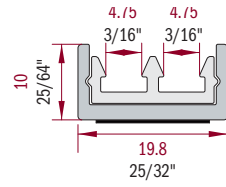
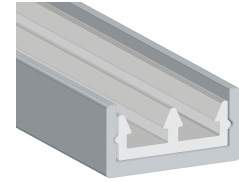
COLORS	ITEM NUMBER	LENGTH	PCS PER BOX	BOX DIMENSION		BOX WEIGHT		STOCK IN AMERICA MSRP PRICING USD				
				mm	inch	KG	LB	METER	FOOT	EACH	BOX	
	URCEP0037-01	40000	1574 13/16"	1	220 x 190 x 160	8 5/8" x 7 1/2" x 6 1/4"	0.70	1.54	1.278	0.390	51.120	51.120

**ALUMINUM STRUCTURES**

**STRUCTURES EN ALUMINIUM**

**ESTRUCTURAS DE ALUMINIO**

**7717**



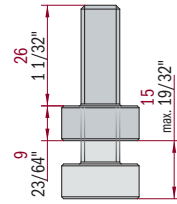
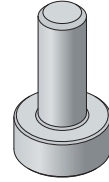
ALUMINUM PROFILE FOR THE REALIZATION OF SLIDING DOORS FOR THE SHELVING STRUCTURE.  
Seal included.  
With pre-installed double-sided tape.  
50S Aluminum Clear Anodize  
S2I Aluminum Titanium Anodize  
V12 Aluminum Black Matt Powder Coated

PROFIL EN ALUMINIUM POUR LA RÉALISATION DE PORTES COULISSANTES POUR LA STRUCTURE DE RAYONNAGE.  
Joint inclus.  
Avec du ruban adhésif double face préinstallé  
50S Aluminium Clair Anodisé  
S2I Aluminium Titanium Anodize  
V12 Aluminium Noir Opaque Vernie

PERFIL DE ALUMINIO PARA LA REALIZACIÓN DE PUERTAS CORREDERAS PARA LA ESTRUCTURA DE ESTANTERÍAS.  
Sello incluido.  
Con cinta de doble cara preinstalada  
50S Aluminio Anodizado Claro  
S2I Aluminio Anodizado Titanio  
V12 Aluminio Negro Mate Barnizado

COLORS	ITEM NUMBER	LENGTH	PCS PER BOX	BOX DIMENSION		BOX WEIGHT		STOCK IN AMERICA MSRP PRICING USD			
				mm	inch	KG	LB	METER	FOOT	EACH	BOX
50S	UR771750SL27	2670	5	2740 x 150 x 50	107 7/8" x 5 7/8" x 2"	3.50	7.72	34.498	10.515	92.110	460.548
50S	UR771750SL41	4100	5	4250 x 150 x 50	167 3/8" x 5 7/8" x 2"	4.65	10.25	32.230	9.824	132.143	660.715
S2I	UR7717S2I127	2670	5	2740 x 150 x 50	107 7/8" x 5 7/8" x 2"	3.50	7.72	43.045	13.120	114.930	574.651
S2I	UR7717S2I141	4100	5	4250 x 150 x 50	167 3/8" x 5 7/8" x 2"	4.65	10.25	40.288	12.280	165.181	825.904
V12	UR7717V12L27	2670	5	2740 x 150 x 50	107 7/8" x 5 7/8" x 2"	3.50	7.72	35.544	10.834	94.902	474.512
V12	UR7717V12L41	4100	5	4250 x 150 x 50	167 3/8" x 5 7/8" x 2"	4.65	10.25	33.216	10.124	136.186	680.928

**CLA0138**



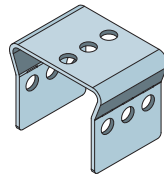
ALUMINUM LEVELER FOR SHELVING STRUCTURES  
50S Aluminum Clear Anodize

NIVELEUR EN ALUMINIUM POUR STRUCTURES ÉTAGÈRE  
50S Aluminium Clair Anodisé

NIVELADOR EN ALUMINIO PARA ESTRUCTURAS MODULARES  
50S Aluminio Anodizado Claro

COLORS	ITEM NUMBER	PCS PER BOX	BOX DIMENSION		BOX WEIGHT		STOCK IN AMERICA MSRP PRICING USD				
			mm	inch	KG	LB	METER	FOOT	EACH	BOX	
	URCLA0138	10	150 x 100 x 90	5 7/8" x 3 7/8" x 3 1/2"	1	2.20				17.732	177.320

**CLF0061**



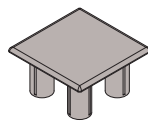
JIG FOR DRILLING ALUMINUM STRUCTURE PROFILES 7711

GABARIT POUR PERCER LES PROFILÉS EN ALUMINIUM 7711

PLANTILLA PARA PERFIL VERTICAL 7711

COLORS	ITEM NUMBER	PCS PER BOX	BOX DIMENSION		BOX WEIGHT		STOCK IN AMERICA MSRP PRICING USD				
			mm	inch	KG	LB	METER	FOOT	EACH	BOX	
	URCLF0061	5	150 x 100 x 90	5 7/8" x 3 7/8" x 3 1/2"	0.50	1.10				20.765	103.825

**CSP0224**



PLASTIC CAP FOR UPRIGHT PROFILE 7711  
53A - Color Match for 50S  
52A - Color Match for S2I  
06 - Color Match for V12

EMBOUT EN PLASTIQUE POUR PROFILÉ 7711  
53A - Couleur Correspondante pour 50S  
52A - Couleur Correspondante pour S2I  
06 - Couleur Correspondante pour V12

TAPA PLÁSTICA PARA PERFIL VERTICAL 7711  
53A - Ajuste de Color 50S  
52A - Ajuste de Color S2I  
06 - Ajuste de Color V12

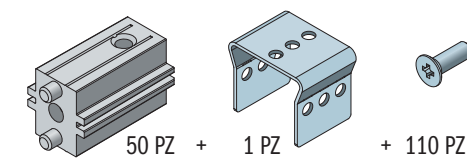
COLORS	ITEM NUMBER	PCS PER BOX	BOX DIMENSION		BOX WEIGHT		STOCK IN AMERICA MSRP PRICING USD				
			mm	inch	KG	LB	METER	FOOT	EACH	BOX	
	URCSP0224-53A	50	150 x 100 x 90	5 7/8" x 3 7/8" x 3 1/2"	0.181	0.40				2.877	143.850
	URCSP0224-52A	50	150 x 100 x 90	5 7/8" x 3 7/8" x 3 1/2"	0.181	0.40				2.877	143.850
	URCSP0224-06	50	150 x 100 x 90	5 7/8" x 3 7/8" x 3 1/2"	0.181	0.40				1.417	70.850

**ALUMINUM STRUCTURES**

**STRUCTURES EN ALUMINIUM**

**ESTRUCTURAS DE ALUMINIO**

**KIT 20X20**



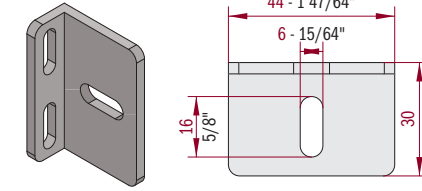
JUNCTION BLOCK WITH SCREWS FOR SHELVING STRUCTURES  
Junction Block (50) + Jig (1) + Screws (110)  
UKIT.20X20.01 Darkened Screws for V12  
UKIT.20x20.02 Zinc Plated Screws for 50S & S2I

BLOC DE JONCTION AVEC VIS POUR STRUCTURES ÉTAGÈRE  
Bloc de Jonction (50) + Gabarit (1) + Vis (110)  
UKIT.20X20.01 Vis Bruni pour V12  
UKIT.20x20.02 Vis Zingué pour 50S & S2I

BLOQUES DE JUNCIÓN CON TORNILLOS PARA ESTRUCTURAS MODULARES  
Bloques de Juncion (50) + Plantilla (1) + Tornillos (110)  
UKIT.20X20.01 Tornillos bruñido para V12 Negro Mate Barnizado  
UKIT.20x20.02 Tornillos Galvanizado para 50S Anodizado Claro, S2I Anodizado Titanio

ITEM NUMBER	KIT PER BOX	BOX DIMENSION		BOX WEIGHT		STOCK IN AMERICA MSRP PRICING USD			
		mm	inch	KG	LB	METER	FOOT	EACH	BOX
UKIT.20X20.01	1	150 x 100 x 90	5 7/8" x 3 7/8" x 3 1/2"	1.5	3.31			207.293	207.293
UKIT.20X20.02	1	150 x 100 x 90	5 7/8" x 3 7/8" x 3 1/2"	1.5	3.31			207.293	207.293

**1756**



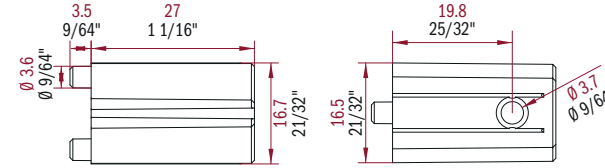
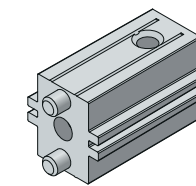
BRACKET FOR HANGING THE SHELF STRUCTURE ON THE WALL

SUPPORT POUR ACCROCHER LA STRUCTURE DE L'ÉTAGÈRE AU MUR

SOPORTE PARA COLGAR LA ESTRUCTURA DEL ESTANTE EN LA PARED

ITEM NUMBER	PCS PER BOX	BOX DIMENSION		BOX WEIGHT		STOCK IN AMERICA MSRP PRICING USD			
		mm	inch	KG	LB	METER	FOOT	EACH	BOX
U1756.0001	50	160 x 215 x 130	6 1/4" x 8 1/2" x 5 1/8"	1.20	2.65			7.504	375.200

**RCSA0010**



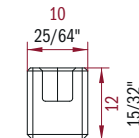
JUNCTION BLOCK FOR SHELF STRUCTURES

BLOC DE JONCTION POUR LES STRUCTURES D'ÉTAGÈRES

BLOQUE DE UNIÓN PARA ESTRUCTURAS DE ESTANTERÍA

ITEM NUMBER	PCS PER BOX	BOX DIMENSION		BOX WEIGHT		STOCK IN AMERICA MSRP PRICING USD			
		mm	inch	KG	LB	METER	FOOT	EACH	BOX
URCSA0010	100	145 x 95 x 85	5 3/4" x 3 3/4" x 3 3/8"	2.5	5.51			3.291	329.100

**VSTP10X12EI**



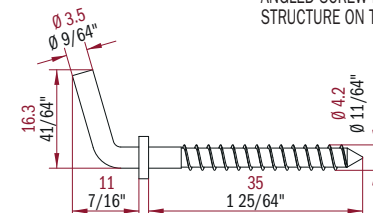
GRUB SCREW FOR ADJUSTING THE LEVEL OF THE SHELF STRUCTURE.  
For use with the UFASW08X150ZP angled screw

VIS SANS TÊTE POUR RÉGLER LE NIVEAU DE LA STRUCTURE DE L'ÉTAGÈRE.  
À utiliser avec la vis coudée UFASW08X150ZP

TORNILLO SIN CABEZA PARA AJUSTAR EL NIVEL DE LA ESTRUCTURA DEL ESTANTE.  
Para usar con el tornillo en ángulo UFASW08X150ZP

ITEM NUMBER	PCS PER BOX	BOX DIMENSION		BOX WEIGHT		STOCK IN AMERICA MSRP PRICING USD			
		mm	inch	KG	LB	METER	FOOT	EACH	BOX
UVSTB10X12EI	100	145 x 95 x 85	5 3/4" x 3 3/4" x 3 3/8"	.5	1.10			0.748	74.800

**ASW08**



ANGLED SCREW FOR HANGING THE SHELF STRUCTURE ON THE WALL

VIS COUDÉE POUR ACCROCHER LA STRUCTURE DE L'ÉTAGÈRE AU MUR

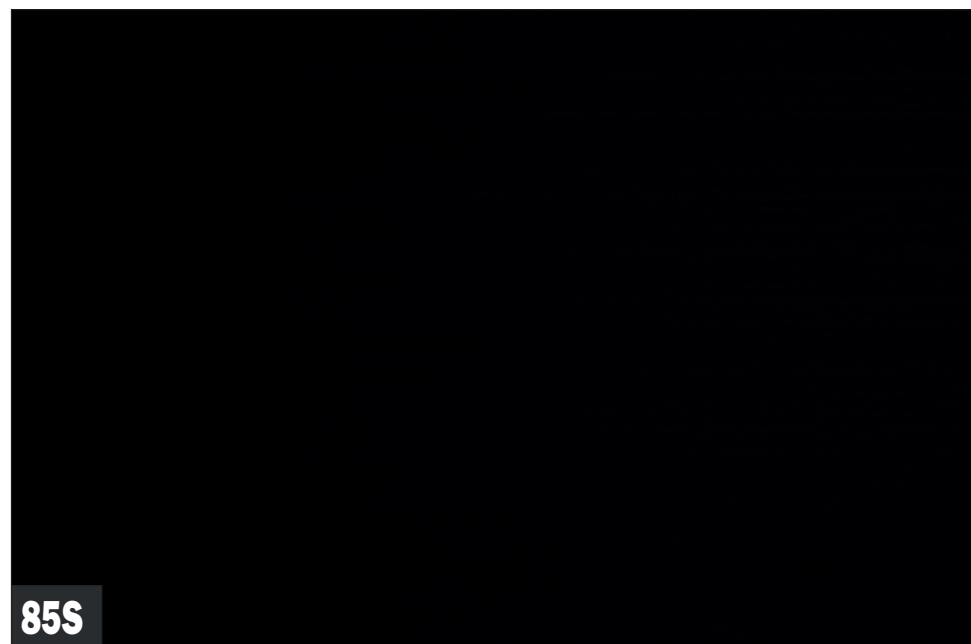
TORNILLO EN ÁNGULO PARA COLGAR LA ESTRUCTURA DEL ESTANTE EN LA PARED

ITEM NUMBER	PCS PER BOX	BOX DIMENSION		BOX WEIGHT		STOCK IN AMERICA MSRP PRICING USD			
		mm	inch	KG	LB	METER	FOOT	EACH	BOX
UFASW08x150ZP	100	145 x 95 x 85	5 3/4" x 3 3/4" x 3 3/8"	5.00	11.02			3.283	328.300

# Project<sup>1</sup>



reddot winner 2021



85S

Aluminium Black Anodize

Aluminio Negro Anodizado

Aluminium Anodisé Noir

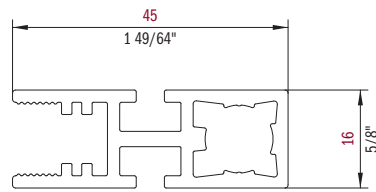
APRIL 1<sup>st</sup> 2022 - REV. 01



APRIL 1<sup>st</sup> 2022 - REV. 01



## 6615



### ALUMINIUM STRUCTURES PROJECT 1

ALUMINIUM UPRIGHT PROFILE FOR SHELVING STRUCTURES MODEL "S"  
85S Aluminium Black Anodize

### PROJECT1

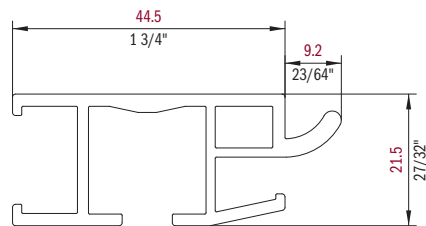
PROFILÉ VERTICAL EN ALUMINIUM POUR STRUCTURES DE RAYONNAGE MODÈLE "S"  
85S Aluminium Anodisé Noir

### PROJECT1

PERFIL VERTICAL DE ALUMINIO PARA ESTRUCTURAS DE ESTANTERÍAS MODELO "S"  
85S Aluminio Negro Anodizado

COLORS	ITEM NUMBER	LENGTH		PCS PER BOX	BOX DIMENSION		BOX WEIGHT		STOCK IN AMERICA MSRP PRICING USD			
		mm	inch		mm	inch	KG	LB	METER	FOOT	EACH	BOX
85S	U661585SL45	4500	177 3/16"	8	4572 x 120 x 85	180" x 4 3/4" x 3 3/8"	29.656	65.38	43.752	13.336	196.884	1575.072

## 6616



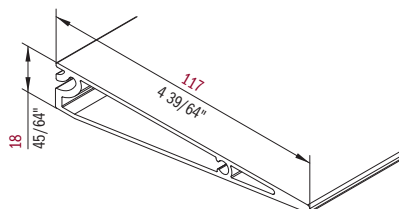
ALUMINIUM CROSSBEAM PROFILE FOR SHELVING STRUCTURES MODEL "S"  
85S Aluminium Black Anodize

PROFILÉ DE TRAVERSE EN ALUMINIUM POUR STRUCTURES DE RAYONNAGE MODÈLE "S"  
85S Aluminium Anodisé Noir

PERFIL TRAVESAÑO DE ALUMINIO PARA ESTRUCTURAS DE ESTANTERÍAS MODELO "S"  
85S Aluminio Negro Anodizado

COLORS	ITEM NUMBER	LENGTH		PCS PER BOX	BOX DIMENSION		BOX WEIGHT		STOCK IN AMERICA MSRP PRICING USD			
		mm	inch		mm	inch	KG	LB	METER	FOOT	EACH	BOX
85S	U661685SL45	4500	177 3/16"	5	4572 x 120 x 85	180" x 4 3/4" x 3 3/8"	18.865	41.59	47.751	14.555	214.880	1074.398

## 6617



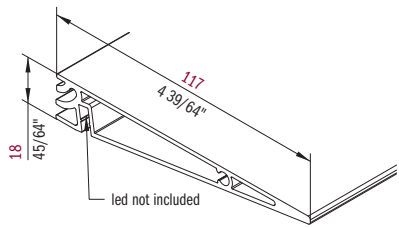
ALUMINIUM SHELF PROFILE  
85S Aluminium Black Anodize

PROFILÉ D'ÉTAGÈRE EN ALUMINIUM  
85S Aluminium Anodisé Noir

PERFIL DE ESTANTERÍA DE ALUMINIO  
85S Aluminio Negro Anodizado

COLORS	ITEM NUMBER	LENGTH		PCS PER BOX	BOX DIMENSION		BOX WEIGHT		STOCK IN AMERICA MSRP PRICING USD			
		mm	inch		mm	inch	KG	LB	METER	FOOT	EACH	BOX
85S	U661785SL45	4500	177 3/16"	3	4572 x 145 x 45	180" x 5 3/4" x 1 3/4"	19.1845	42.29	83.326	25.398	374.967	1124.901

## 6621



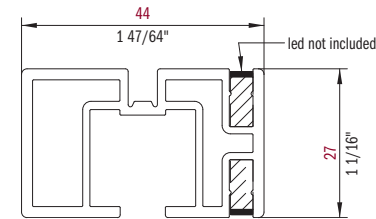
ALUMINIUM SHELF PROFILE WITH LED STRIP HOUSING  
85S Aluminium Black Anodize

PROFILÉ D'ÉTAGÈRE EN ALUMINIUM AVEC BOÎTIER DE BANDE LED  
85S Aluminium Anodisé Noir

PERFIL DE ESTANTE DE ALUMINIO CON CARCASA DE TIRA DE LED  
85S Aluminio Negro Anodizado

COLORS	ITEM NUMBER	LENGTH		PCS PER BOX	BOX DIMENSION		BOX WEIGHT		STOCK IN AMERICA MSRP PRICING USD			
		mm	inch		mm	inch	KG	LB	METER	FOOT	EACH	BOX
85S	U662185SL45	4500	177 3/16"	3	4572 x 145 x 45	180" x 5 3/4" x 1 3/4"	19.9	43.87	99.910	30.453	449.595	1348.785

## 6618



### ALUMINIUM STRUCTURES PROJECT 1

ALUMINIUM CROSSBEAM PROFILE FOR SHELVING STRUCTURES MODEL "S"  
85S Aluminium Black Anodize

### PROJECT1

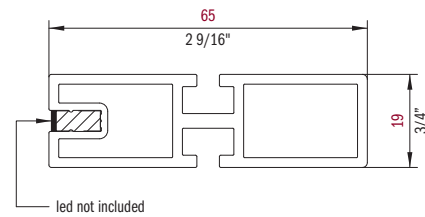
PROFILÉ DE TRAVERSE EN ALUMINIUM POUR STRUCTURES DE RAYONNAGE MODÈLE "S"  
85S Aluminium Anodisé Noir

### PROJECT1

PERFIL TRAVESAÑO DE ALUMINIO PARA ESTRUCTURAS DE ESTANTERÍAS MODELO "S"  
85S Aluminio Negro Anodizado

COLORS	ITEM NUMBER	LENGTH		PCS PER BOX	BOX DIMENSION		BOX WEIGHT		STOCK IN AMERICA MSRP PRICING USD			
		mm	inch		mm	inch	KG	LB	METER	FOOT	EACH	BOX
85S	U661885SL45	4500	177 3/16"	6	4572 x 120 x 85	180" x 4 3/4" x 3 3/8"	26.866	59.23	51.812	15.792	233.154	1398.924

## 6619



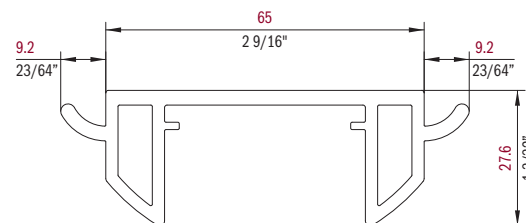
ALUMINIUM UPRIGHT PROFILE FOR SHELVING STRUCTURES MODEL "L"  
85S Aluminium Black Anodize

PROFILÉ MONTANT EN ALUMINIUM POUR STRUCTURE DE RAYONNAGE MODÈLE "L"  
85S Aluminium Anodisé Noir

PERFIL VERTICAL DE ALUMINIO PARA ESTRUCTURAS DE ESTANTERÍAS MODELO "L"  
85S Aluminio Negro Anodizado

COLORS	ITEM NUMBER	LENGTH		PCS PER BOX	BOX DIMENSION		BOX WEIGHT		STOCK IN AMERICA MSRP PRICING USD			
		mm	inch		mm	inch	KG	LB	METER	FOOT	EACH	BOX
85S	U661985SL3	3000	118 1/8"	5	3150 x 120 x 90	124" x 4 3/4" x 3 1/2"	18.1	39.90	54.163	16.509	162.489	812.445

## 6620



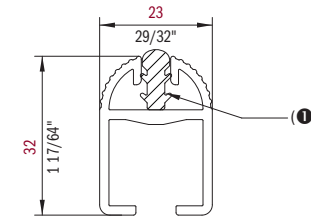
ALUMINIUM CROSSBEAM PROFILE FOR SHELVING STRUCTURES MODEL "L"  
85S Aluminium Black Anodize

PROFILÉ DE TRAVERSE EN ALUMINIUM POUR STRUCTURE DE RAYONNAGE MODÈLE "L"  
85S Aluminium Anodisé Noir

PERFIL DE VIGA DE ALUMINIO PARA ESTRUCTURAS DE ESTANTERÍAS MODELO "L"  
85S Aluminio Negro Anodizado

COLORS	ITEM NUMBER	LENGTH		PCS PER BOX	BOX DIMENSION		BOX WEIGHT		STOCK IN AMERICA MSRP PRICING USD			
		mm	inch		mm	inch	KG	LB	METER	FOOT	EACH	BOX
85S	U662085SL45	4500	177 3/16"	3	4572 x 120 x 85	180" x 4 3/4" x 3 3/8"	19.954	43.99	70.451	21.473	317.030	951.089

## 6623



ALUMINIUM COAT STAND PROFILE FOR SHELVING STRUCTURE MODEL "L"  
85S Aluminium Black Anodize

PROFILÉ DE PORTEMANTEAU EN ALUMINIUM POUR STRUCTURE DE RAYONNAGE MODÈLE "L"  
85S Aluminium Anodisé Noir

PERFIL DE PERCHERO DE ALUMINIO PARA ESTRUCTURA DE ESTANTERÍA MODELO "L"  
85S Aluminio Negro Anodizado

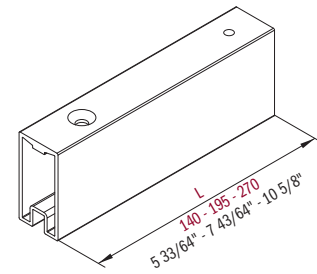
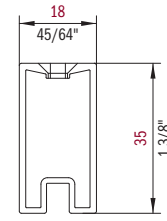
(●) GASKET INCLUDED - NOT INSTALLED

(●) JOINT INCLUS - NON INSTALLÉ

(●) GUARNICION INCLUIDA - NO INSTALADA

COLORS	ITEM NUMBER	LENGTH		PCS PER BOX	BOX DIMENSION		BOX WEIGHT		STOCK IN AMERICA MSRP PRICING USD			
		mm	inch		mm	inch	KG	LB	METER	FOOT	EACH	BOX
85S	U662385SL45	4500	177 3/16"	5	4572 x 145 x 45	180" x 5 3/4" x 1 3/4"	14.5	31.97	41.310	12.591	185.895	929.475

6622



ALUMINIUM CROSSBEAM PROFILE FOR WALL FIXING FOR SHELVING STRUCTURES MODEL "L"  
85S Aluminium Black Anodize

PROFILÉ DE TRAVERSE EN ALUMINIUM POUR FIXATION MURALE POUR STRUCTURES À RAYONNAGES MODÈLE "L"  
85S Aluminium Anodisé Noir

PERFIL TRAVESAÑO DE ALUMINIO PARA FIJACIÓN A PARED PARA ESTRUCTURAS DE ESTANTERÍAS MODELO "L"  
85S Aluminio Negro Anodizado

COLORS	ITEM NUMBER	LENGTH		PCS PER BOX	BOX DIMENSION		BOX WEIGHT		STOCK IN AMERICA MSRP PRICING USD			
		mm	inch		mm	inch	KG	LB	METER	FOOT	EACH	BOX
85S	U662285S.0001	140	5 1/2"	12	200 x 180 x 100	7 7/8" x 7 1/8" x 3 7/8"	1.316	2.90			34.617	415.404
85S	U662285S.0002	195	7 11/16"	12	200 x 180 x 100	7 7/8" x 7 1/8" x 3 7/8"	1.61	3.55			35.664	427.968
85S	U662285S.0003	270	10 5/8"	12	300 x 180 x 100	11 3/4" x 7 1/8" x 3 7/8"	2.06	4.54			37.614	451.368

Cut and drilled lengths

Different sizes on request



114

115



## CF.6615/01



### ALUMINIUM STRUCTURES PROJECT 1

UPRIGHT FLOOR UPRIGHT ADJUSTMENT KIT FOR 6615.  
06 = Color Match for 85S

### PROJECT1

KIT DE RÉGLAGE DE MONTANT DE PLANCHER POUR 6615.  
06 = Couleur correspondante pour 85S

### PROJECT1

KIT DE AJUSTE VERTICAL DE SUELO PARA 6615.  
06 = Ajuste de color 85S

ITEM NUMBER	KIT PER BOX	BOX DIMENSION		BOX WEIGHT		STOCK IN AMERICA MSRP PRICING USD	
		mm	inch	KG	LB	KIT	BOX
		W x D x H	W x D x H	KG	LB		
UCF.6615-0601	20	220 x 190 x 160	8 5/8" x 7 1/2" x 6 1/4"	0.9	1.98	24.523	490.460

## CF.6615/02



PLASTIC SHELF CAPS (RH/LH) FOR 6615.  
06 = Color Match for 85S

BOÎTES EN PLASTIQUE POUR COUVERCLES D'ÉTAGÈRES (DROITE/GAUCHE) POUR 6615.  
06 = Couleur correspondante pour 85S

TAPAS DE PLÁSTICO PARA REPISAS (DCHA. / IZQ.) PARA 6615.  
06 = Ajuste de color 85S

COLORS	ITEM NUMBER	KIT PER BOX	BOX DIMENSION		BOX WEIGHT		STOCK IN AMERICA MSRP PRICING USD	
			mm	inch	KG	LB	KIT	BOX
			W x D x H	W x D x H	KG	LB		
06	UCF.6615-0602	40	220 x 190 x 160	8 5/8" x 7 1/2" x 6 1/4"	1.7	3.75	9.965	398.600

## CF.6615/03



WALL FASTENING KIT FOR 6615

KIT DE FIXATION MURALE POUR 6615

KIT DE FIJACIÓN A LA PARED PARA 6615

ITEM NUMBER	KIT PER BOX	BOX DIMENSION		BOX WEIGHT		STOCK IN AMERICA MSRP PRICING USD	
		mm	inch	KG	LB	KIT	BOX
		W x D x H	W x D x H	KG	LB		
UCF.6615-0603	40	220 x 190 x 160	8 5/8" x 7 1/2" x 6 1/4"	0.94	2.07	10.293	411.720

## CF.6616/01



CROSSBEAM FASTENING KIT 6616 / 6618 / 6623.

KIT DE FIXATION TRAVERSE 6616 / 6618 / 6623

KIT FIJACIÓN TRAVESAÑO 6616/6618/6623.

ITEM NUMBER	KIT PER BOX	BOX DIMENSION		BOX WEIGHT		STOCK IN AMERICA MSRP PRICING USD	
		mm	inch	KG	LB	KIT	BOX
		W x D x H	W x D x H	KG	LB		
UCF.6616-0601	20	220 x 190 x 160	8 5/8" x 7 1/2" x 6 1/4"	2.18	4.81	32.742	654.840

## CF.6617



PLASTIC SHELF CAP (RH/LH).  
06 = Color Match for 85S

BOÎTES EN PLASTIQUE POUR COUVERCLES D'ÉTAGÈRES (DROITE/GAUCHE).  
06 = Couleur correspondante pour 85S

TAPAS DE PLÁSTICO PARA REPISAS (DCHA. / IZQ.).  
06 = Ajuste de color 85S

COLORS	ITEM NUMBER	KIT PER BOX	BOX DIMENSION		BOX WEIGHT		STOCK IN AMERICA MSRP PRICING USD	
			mm	inch	KG	LB	KIT	BOX
			W x D x H	W x D x H	KG	LB		
06	UCF.6617-06	10	220 x 190 x 160	8 5/8" x 7 1/2" x 6 1/4"	0.655	1.44	11.702	117.020

## CF.6619/01



### ALUMINIUM STRUCTURES PROJECT 1

CEILING / FLOOR ADJUSTMENT KIT FOR 6619

### PROJECT1

KIT DE RÉGLAGE PLAFOND / SOL POUR 6619

### PROJECT1

KIT DE AJUSTE DE TECHO / SUELO PARA 6619

ITEM NUMBER	KIT PER BOX	BOX DIMENSION		BOX WEIGHT		STOCK IN AMERICA MSRP PRICING USD	
		mm	inch	KG	LB	KIT	BOX
		W x D x H	W x D x H	KG	LB		
UCF.6619-0601	10	220 x 190 x 160	8 5/8" x 7 1/2" x 6 1/4"	1.53	3.37	88.232	882.320

## CF.6619/02



FLOOR ADJUSTMENT KIT FOR 6619

KIT DE RÉGLAGE AU SOL POUR 6619

KIT DE AJUSTE DE SUELO PARA 6619

ITEM NUMBER	KIT PER BOX	BOX DIMENSION		BOX WEIGHT		STOCK IN AMERICA MSRP PRICING USD	
		mm	inch	KG	LB	KIT	BOX
		W x D x H	W x D x H	KG	LB		
UCF.6619-0602	10	220 x 190 x 160	8 5/8" x 7 1/2" x 6 1/4"	1.01	2.23	32.442	324.420

## CF.6619/03



GLASS SHELF FASTENING KIT (THICKNESS MIN. 6 MM - MAX 8 MM) FOR SHELVING STRUCTURES MODEL "L"

KIT DE FIXATION D'ÉTAGÈRES EN VERRE (ÉPAISSEUR MIN. 6 MM - MAX 8 MM) POUR STRUCTURES D'ÉTAGÈRES MODÈLE "L"

KIT DE FIJACIÓN PARA ESTANTES DE VIDRIO (ESPEJOR MÍN. 6 MM - MÁX. 8 MM) PARA ESTRUCTURAS DE ESTANTERÍAS MODELO "L"

ITEM NUMBER	KIT PER BOX	BOX DIMENSION		BOX WEIGHT		STOCK IN AMERICA MSRP PRICING USD	
		mm	inch	KG	LB	KIT	BOX
		W x D x H	W x D x H	KG	LB		
UCF.6619-0603	10	220 x 190 x 160	8 5/8" x 7 1/2" x 6 1/4"	1.37	3.02	34.912	349.120

## CF.6619/04



WOODEN SHELF FASTENING KIT (THICKNESS MIN. 6 MM - MAX 8 MM) FOR SHELVING STRUCTURES MODEL "L"

KIT DE FIXATION D'ÉTAGÈRES EN BOIS (ÉPAISSEUR MIN. 6 MM - MAX 8 MM) POUR STRUCTURES D'ÉTAGÈRES MODÈLE "L"

KIT DE FIJACIÓN PARA ESTANTES DE MADERA (ESPEJOR MÍN. 6 MM - MÁX. 8 MM) PARA ESTRUCTURAS DE ESTANTERÍAS MODELO "L"

ITEM NUMBER	KIT PER BOX	BOX DIMENSION		BOX WEIGHT		STOCK IN AMERICA MSRP PRICING USD	
		mm	inch	KG	LB	KIT	BOX
		W x D x H	W x D x H	KG	LB		
UCF.6619-0604	10	220 x 190 x 160	8 5/8" x 7 1/2" x 6 1/4"	1.52	3.35	84.591	845.910

## CF.6619/6407



WOODEN SHELF AND WOODEN CABINET FASTENING KIT (THICKNESS MIN. 16 MM - MAX 40 MM) FOR SHELVING STRUCTURES MODEL "L"

KIT DE FIXATION D'ÉTAGÈRES EN BOIS (ÉPAISSEUR MIN. 16 MM - MAX 40 MM) POUR STRUCTURES D'ÉTAGÈRES MODÈLE "L"

KIT DE FIJACIÓN PARA ESTANTES DE MADERA (ESPEJOR MÍN. 16 MM - MÁX. 40 MM) PARA ESTRUCTURAS DE ESTANTERÍAS MODELO "L"

**NEW!** NEW DESIGN WILL REPLACE CURRENT DESIGN WHEN CURRENT DESIGN INVENTORY IS OVER

ITEM NUMBER	KIT PER BOX	BOX DIMENSION		BOX WEIGHT		STOCK IN AMERICA MSRP PRICING USD	
		mm	inch	KG	LB	KIT	BOX
		W x D x H	W x D x H	KG	LB		
UCF.6619-6407	10	373 x 200 x 105	14 5/8" x 7 7/8" x 4 1/8"	0.725	1.60	70.412	704.120

## CF.6619/05



WOODEN CABINET FASTENING KIT FOR SHELVING STRUCTURES MODEL "L"

KIT DE FIXATION D'ARMOIRE EN BOIS POUR STRUCTURE DE RAYONNAGE MODÈLE "L"

KIT DE FIJACIÓN DE ARMARIO DE MADERA PARA ESTRUCTURAS DE ESTANTERÍAS MODELO "L"

ITEM NUMBER	KIT PER BOX	BOX DIMENSION		BOX WEIGHT		STOCK IN AMERICA MSRP PRICING USD	
		mm	inch	KG	LB	KIT	BOX
		W x D x H	W x D x H	KG	LB		
UCF.6619-0605	10	373 x 200 x 105	14 5/8" x 7 7/8" x 4 1/8"	7.75	17.09	114.892	1148.920

CF.6620/01



ITEM NUMBER	KIT PER BOX	BOX DIMENSION		BOX WEIGHT		STOCK IN AMERICA MSRP PRICING USD	
		mm	inch	KG	LB	KIT	BOX
		W x D x H	W x D x H				
UCF.6620-0601	20	220 x 190 x 160	8 5/8" x 7 1/2" x 6 1/4"	2.42	5.34	50.881	1017.620

CF.6622/01



ITEM NUMBER	KIT PER BOX	BOX DIMENSION		BOX WEIGHT		STOCK IN AMERICA MSRP PRICING USD	
		mm	inch	KG	LB	KIT	BOX
		W x D x H	W x D x H				
UCF.6622/01	12	220 x 190 x 160	8 5/8" x 7 1/2" x 6 1/4"	1.22	2.69	13.617	163.404





**THE DIFFERENCE**  
**IN THE KITCHEN**



**ALUMINIUM  
STRUCTURES  
FOR BASE CABINETS**

**ALUMINUM STRUCTURE FOR BASE CABINETS**

**Why...**  
A different way to install base cabinets

- Easily manufactured and assembled
- Quick to install
- Adjustable leg heights and positions
- A modular system for every dimension needed



**ALUMINUM STRUCTURE FOR BASE CABINETS**

**Pourquoi...**  
Une autre façon d'installer des armoires

- Facilement fabriqués et assemblés
- Rapide à installer
- Pied réglable en hauteur et positions
- Un système modulaire pour toutes les dimensions nécessaires

**ESTRUCTURA DE ALUMINIO PARA ARMARIOS PARA ARMARIOS**

**Por qué...**  
Una forma diferente de instalar los muebles

- Rápido y fácil de instalar
- Patas regulables
- Estructura ultra-fuerte para las soluciones de gran peso
- Un sistema modular para cada necesidad y dimensión

**ALUMINUM STRUCTURES FOR CABINETS**

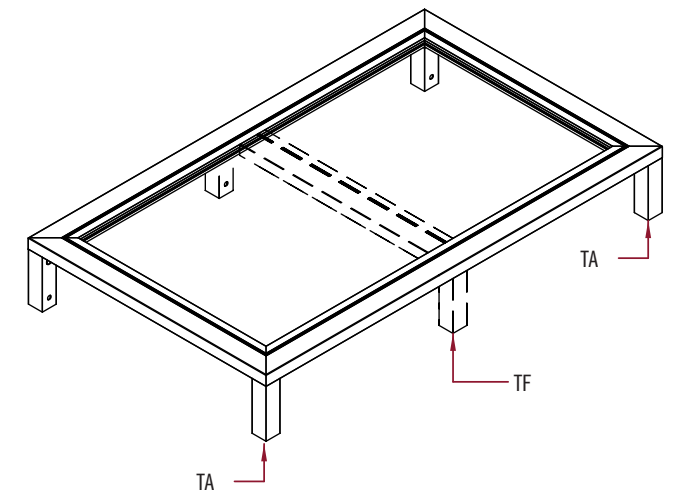
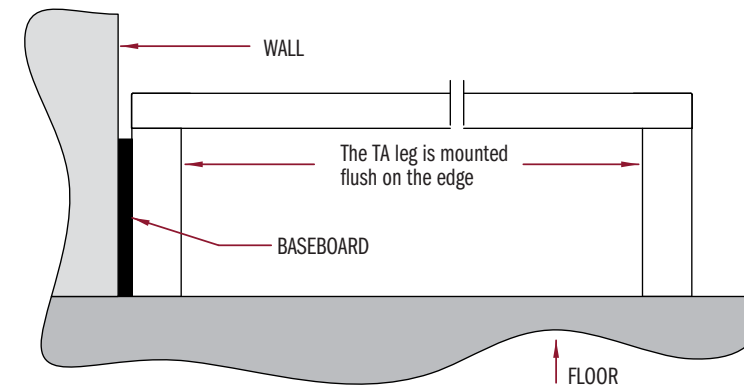
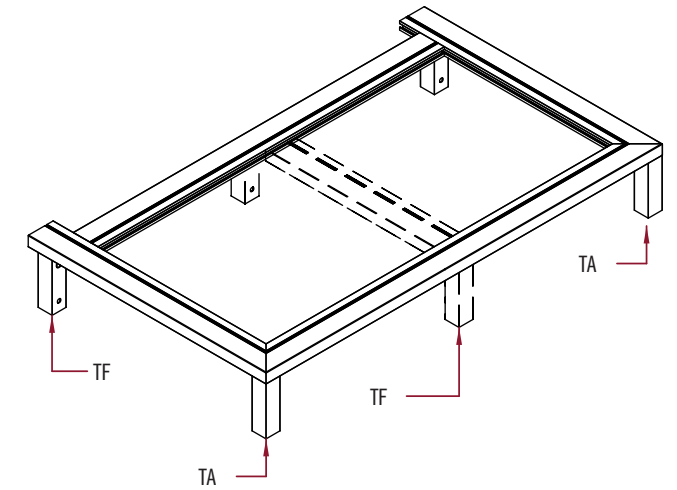
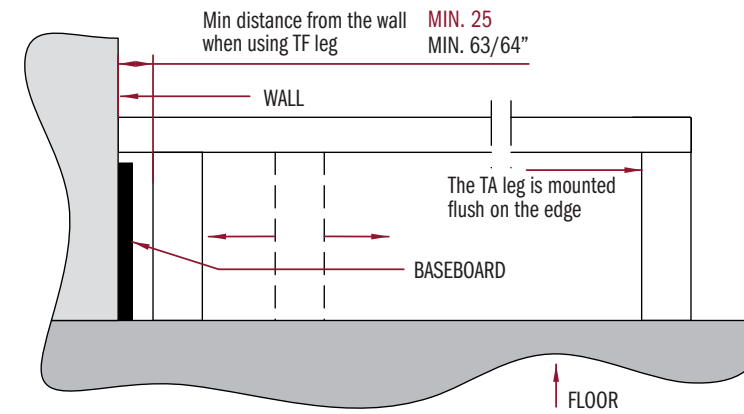
**How...**  
Manufacturing Specifications

**STRUCTURES EN ALUMINIUM POUR ARMOIRES**

**Comment...**  
Spécifications de Fabrication

**ESTRUCTURAS DE ALUMINIO PARA ARMARIOS**

**Cómo...**  
Especificaciones de Fabricación



**Technical Specifications...**

- Material: Aluminum
- Performance: Heavy-duty structure, great solution for heavy cabinets
- Environment: 100% recyclable materials

**Spécifications Techniques...**

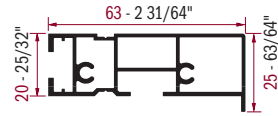
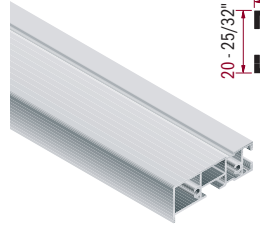
- Matériel: Aluminium
- Performance: Structure très robuste, solution idéale pour les armoires lourdes
- Environnement: Matériaux 100% recyclables

**Especificaciones Técnicas...**

- Material: Aluminio
- Rendimiento: Estructura muy robusta, solución ideal para armarios pesados
- Medio Ambiente: 100% de Material reciclable



# 6565



## ALUMINUM STRUCTURES FOR CABINETS

ALUMINUM PROFILE FOR BASE FRAME SYSTEM 6500  
50S Aluminum Clear Anodized  
*Other Colors and Lengths Available FROM ITALY*

## STRUCTURES EN ALUMINIUM POUR ARMOIRES

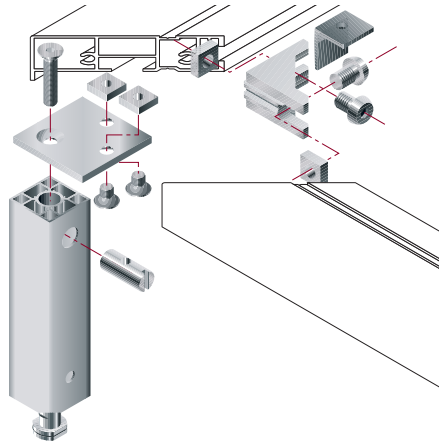
PROFILÉ EN ALUMINIUM POUR SYSTÈME DE CADRE DE BASE 6500  
50S Aluminium Clair Anodisé  
*Autres Couleurs et Longueurs Disponibles DE L'ITALIE*

## ESTRUCTURAS DE ALUMINIO PARA ARMARIOS

PERFIL DE ALUMINIO PARA BASTIDOR BASE 6500  
50S Aluminio Anodizado Claro  
*Otros Colores y Dimensiones Disponibles DE ITALIA*

COLORS	ITEM NUMBER	LENGTH		PCS PER BOX	BOX DIMENSION		BOX WEIGHT		STOCK IN AMERICA MSRP PRICING USD			
		mm	inch		mm	inch	KG	LB	METER	FOOT	EACH	BOX
50S	U656550SL27	2670	105 1/8"	10	2740 x 205 x 110	107 7/8" x 8 1/8" x 4 3/8"	23.50	51.81	32.886	10.024	87.806	878.056
50S	U656550SL39	3900	153 9/16"	10	4050 x 205 x 110	159 1/2" x 8 1/8" x 4 3/8"	34.00	74.96	32.287	9.841	125.919	1259.193

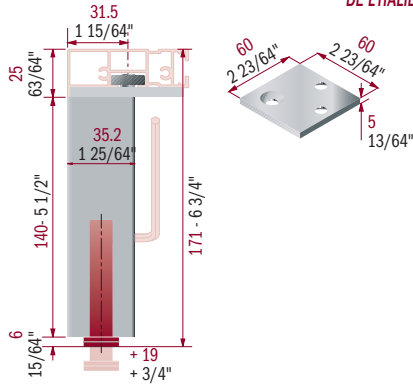
# K7541TA



ALUMINUM LEG KIT FOR BASE FRAME SYSTEM 6500  
Terminal Position  
Complete Assembly Kit for 2 Legs and 2 Corners  
50S Aluminum Clear Anodized  
*Other Colors and Sizes Available FROM ITALY*

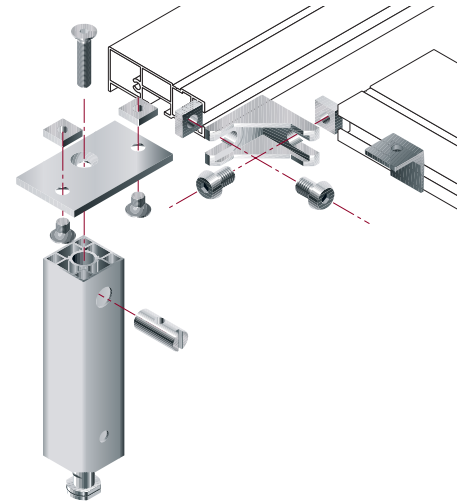
ENSEMBLE DE PIED EN ALUMINIUM POUR SYSTÈME DE CADRE DE BASE 6500  
Position Terminal  
Ensemble Complet pour Assembler 2 Pieds et 2 Coins  
50S Aluminium Clair Anodisé  
*Autres Couleurs et Longueurs Disponibles DE L'ITALIE*

KIT DE PATAS DE ALUMINIO PARA BASES DE BASTIDOR SISTEMA 6500  
Posicion Final  
Sistema Completo de Union para Dos Patas y Dos Angulos  
50S Aluminio Anodizado Claro  
*Otros Dimensiones y Colores Disponibles DE ITALIA*



COLORS	ITEM NUMBER	HEIGHT		LENGTH	KIT PER BOX	BOX DIMENSION		BOX WEIGHT		STOCK IN AMERICA MSRP PRICING USD	
		mm	inch			mm	inch	KG	LB	KIT	BOX
50S	UK7541TA50S03				1	150 x 70 x 65	5 7/8" x 2 3/4" x 2 1/2"	0.65	1.43	151.455	151.455

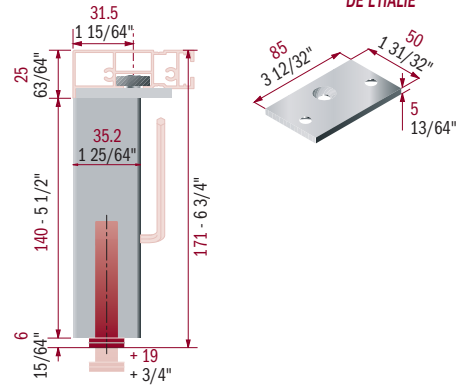
# K7541TF



ALUMINUM LEG KIT FOR BASE FRAME SYSTEM 6500  
Intermediate Position  
Complete Assembly Kit for 2 Legs and 2 Corners  
50S Aluminum Clear Anodized  
*Other Colors and Sizes Available FROM ITALY*

ENSEMBLE DE PIED EN ALUMINIUM POUR SYSTÈME DE CADRE DE BASE 6500  
Position Intermédiaire  
Ensemble Complet pour Assembler 2 Pieds et 2 Coins  
50S Aluminium Clair Anodisé  
*Autres Couleurs et Longueurs Disponibles DE L'ITALIE*

KIT DE PATAS DE ALUMINIO PARA BASES DE BASTIDOR SISTEMA 6500  
Posicion Intermedia  
Sistema Completo de Union para Dos Patas y Dos Angulos  
50S Aluminio Anodizado Claro  
*Otros Dimensiones y Colores Disponibles DE ITALIA*



COLORS	ITEM NUMBER	HEIGHT		LENGTH	KIT PER BOX	BOX DIMENSION		BOX WEIGHT		STOCK IN AMERICA MSRP PRICING USD	
		mm	inch			mm	inch	KG	LB	KIT	BOX
50S	UK7541TF50S03				1	150 x 70 x 65	5 7/8" x 2 3/4" x 2 1/2"	0.65	1.43	151.455	151.455

# **STRIKE ALUMINUM SHELVING SYSTEMS**

**THE DIFFERENCE  
IN THE KITCHEN**



**STRIKE**

“Strike” is an innovative system for creating aluminum shelves for cabinets and closets. The “no tool” assembly joints system allows you to build shelves in just a few minutes. Every lateral profile is designed to receive a plastic insert that fits perfectly onto the shelf holders.

The “Strike” system can also be assembled as a lighted version with LED strips, not included. This enables you to provide lighted shelves which illuminate the closet thus not having to install any secondary light. Every shelf can support more than 88 lbs (40 kgs).

**STRIKE**

“Strike” est un système innovateur pour la création d'étagères en aluminium pour les armoires et les placards. Le système de joint d'assemblage “pas d'outil” vous permet de construire des étagères dans quelques minutes. Chaque profilé latéral est conçu pour recevoir un insert en plastique qui s'adapte parfaitement sur les supports d'étagère.

Le système “Strike” peut également être assemblé en version éclairé avec bandes de LED, non incluses. Cela vous permet de fournir des étagères éclairées qui illuminent le placard donc il n'est pas nécessaire d'installer un éclairage secondaire. Chaque d'étagère peut supporter plus de 88 lbs (40 kg).

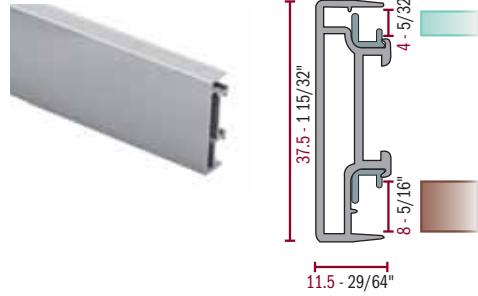
**STRIKE**

“Strike”, es un innovador sistema de estanterías de aluminio para la creación de muebles, estanterías y armarios. El sistema de montaje “sin herramientas” permiten construir una plataforma en pocos minutos. Todos los perfiles laterales llevan un canal donde se inserta un soporte en plástico que se adapta a todas las medidas de los soportes de balda.

El sistema “Strike” también puede ser ensamblado como una versión iluminada con bandas LED (no incluidas) Esto permite el suministro de repisas que iluminen el closet y así no tener que instalar ninguna luz secundaria. Cada repisa puede soportar 88 lb (40 kg)



## 6582G (1)



### “STRIKE 37” ALUMINUM SHELVING SYSTEMS

“STRIKE 37” FRONT/REAR ALUMINUM PROFILE FOR SHELF  
50S Aluminum Clear Anodize  
Other Colors Available FROM ITALY

(1) ONE GASKET INCLUDED  
ADDITIONAL GASKET AVAILABLE

### “STRIKE 37” SYSTÈME D'ÉTAGÈRES EN ALUMINIUM

“STRIKE 37” PROFILÉ AVANT/ARRIÈRE EN ALUMINIUM POUR ÉTAGÈRE  
50S Aluminium Clair Anodisé  
Autres Couleurs Disponibles DE L'ITALIE

(1) UN JOINT D'ÉTANCHÉITÉ INCLUS  
JOINT D'ÉTANCHÉITÉ ADDITIONNEL DISPONIBLE

### “STRIKE 37” DE ALUMINIO SISTEMA DE ESTANTERÍA

PERFIL DELANTERO/TRASERO “STRIKE 37” EN ALUMINIO PARA BALDA  
50S Aluminio Anodizado Claro  
Otros Colores Disponibles DE ITALIA

(1) UNA GUARNICION INCLUIDA  
GUARNICION ADICIONAL DISPONIBLE

COLORS	ITEM NUMBER	LENGTH		PCS PER BOX	BOX DIMENSION		BOX WEIGHT		STOCK IN AMERICA MSRP PRICING USD			
		mm	inch		mm	inch	KG	LB	METER	FOOT	EACH	BOX
50S	U6582G50SL27	2670	105 1/8"	10	2740 x 95 x 65	107 7/8" x 3 3/4" x 2 1/2"	10.00	22.05	19.402	5.914	51.803	518.033
50S	U6582G50SL41	4100	161 7/16"	10	4250 x 95 x 65	167 3/8" x 3 3/4" x 2 1/2"	16.80	37.04	18.575	5.662	76.158	761.575

## 6581



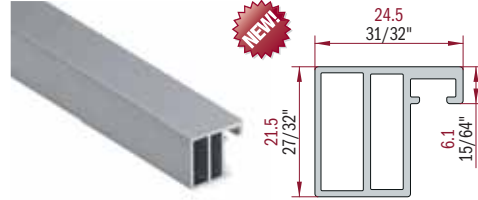
“STRIKE” LATERAL ALUMINUM PROFILE FOR SHELF  
50S Aluminum Clear Anodize  
Other Colors Available FROM ITALY

“STRIKE” PROFILÉ LATÉRAL EN ALUMINIUM POUR ÉTAGÈRE  
50S Aluminium Clair Anodisé  
Autres Couleurs Disponibles DE L'ITALIE

PERFIL LATERAL “STRIKE” PARA BALDA  
50S Aluminio Anodizado Claro  
Otros Colores Disponibles DE ITALIA

COLORS	ITEM NUMBER	LENGTH		PCS PER BOX	BOX DIMENSION		BOX WEIGHT		STOCK IN AMERICA MSRP PRICING USD			
		mm	inch		mm	inch	KG	LB	METER	FOOT	EACH	BOX
50S	U658150SL41	4100	161 7/16"	10	4250 x 95 x 65	167 3/8" x 3 3/4" x 2 1/2"	13.00	28.66	13.483	4.110	55.280	552.803

## 6608



“STRIKE” LATERAL ALUMINUM PROFILE FOR SHELF  
50S Aluminum Clear Anodize  
Other Colors Available FROM ITALY

“STRIKE” PROFILÉ LATÉRAL EN ALUMINIUM POUR ÉTAGÈRE  
50S Aluminium Clair Anodisé  
Autres Couleurs Disponibles DE L'ITALIE

PERFIL LATERAL “STRIKE” PARA BALDA  
50S Aluminio Anodizado Claro  
Otros Colores Disponibles DE ITALIA

COLORS	ITEM NUMBER	LENGTH		PCS PER BOX	BOX DIMENSION		BOX WEIGHT		STOCK IN AMERICA MSRP PRICING USD			
		mm	inch		mm	inch	KG	LB	METER	FOOT	EACH	BOX
50S	U660850SL27	2670	105 1/8"	10	2740 x 95 x 65	107 7/8" x 3 3/4" x 2 1/2"	7.50	16.53	23.331	7.111	62.294	622.938
50S	U660850SL41	4100	161 7/16"	10	4250 x 95 x 65	167 3/8" x 3 3/4" x 2 1/2"	13.00	28.66	22.469	6.849	92.123	921.229

**NEW!** NEW DESIGN WILL REPLACE CURRENT DESIGN WHEN CURRENT DESIGN MSRP INVENTORY IS OVER

## CFT6580 03



### “STRIKE 37” ALUMINUM SHELVING SYSTEMS

JUNCTION AND HOLDER KIT FOR “STRIKE” SHELF  
Junction CFT6580/01 (8pcs) + Holder CFT6580/02 (4pcs)

### “STRIKE 37” SYSTÈME D'ÉTAGÈRES EN ALUMINIUM

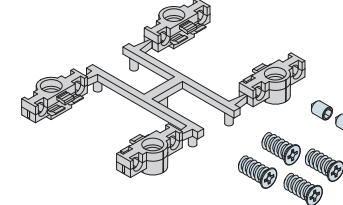
ENSEMBLE DE JONCTION ET SUPPORT POUR ÉTAGÈRE “STRIKE”  
Junction CFT6580/01 (8pcs) + Support CFT6580/02 (4pcs)

### “STRIKE 37” DE ALUMINIO SISTEMA DE ESTANTERÍA

KIT DE UNION Y SOPORTE DE BALDA PARA STRIKE  
Union CFT6580/01 (8pcs) + Soporte VFT6580/02 (4pcs)

ITEM NUMBER	KIT PER BOX	BOX DIMENSION		BOX WEIGHT		STOCK IN AMERICA MSRP PRICING USD	
		mm	inch	KG	LB	KIT	BOX
UCFT6580/03	20	220 x 165 x 140	8 5/8" x 6 1/2" x 5 1/2"	1.00	2.20	9.409	188.180

## CFT6584 02



STRUCTURAL JUNCTION KIT FOR “STRIKE” SHELF OPTION 1 (SEE DESIGN)  
“OPEN/CLOSED” WITH 6608

ENSEMBLE DE JONCTION STRUCTURALE POUR ÉTAGÈRE “STRIKE” OPTION 1 (VOIR DESIGN)  
“OUVERT/FERMÉ” AVEC 6608

CONJUNTO DE CONEXIONES ESTRUCTURAL “STRIKE” OPCION 1 (VER DISEÑO)  
“ABIERTO/CERRADO” CON 6608

COLORS	ITEM NUMBER	KIT PER BOX	BOX DIMENSION		BOX WEIGHT		STOCK IN AMERICA MSRP PRICING USD	
			mm	inch	KG	LB	KIT	BOX
	UCFT6584/02*	20	220 x 165 x 140	8 5/8" x 6 1/2" x 5 1/2"	1.00	2.20	3.852	77.040

\* PLEASE NOTE: THIS PRODUCT SHIPS FROM OUR OFFICE IN FLORIDA

## 2357AGV



REPLACEMENT GASKET FOR ALUMINUM DOOR PROFILE  
For 4 mm glass

JOINT D'ÉTANCHÉITÉ DE REMPLACEMENT POUR PROFILÉ EN ALUMINIUM DE PORTE  
Pour verre 4 mm

GUARNICION PARA PERFILES DE ALUMINIO PARA PUERTAS  
Para vidrio de 4 mm

ITEM NUMBER	LENGTH		PCS PER BOX	BOX DIMENSION		BOX WEIGHT		STOCK IN AMERICA MSRP PRICING USD			
	mm	inch		mm	inch	KG	LB	METER	FOOT	EACH	BOX
UR2357AGV.01	1283	50 1/2"	50	1330 x 95 x 65	52 3/8" x 3 3/4" x 2 1/2"	1.10	2.43	5.000	1.524	6.415	320.750

## 2364AGV

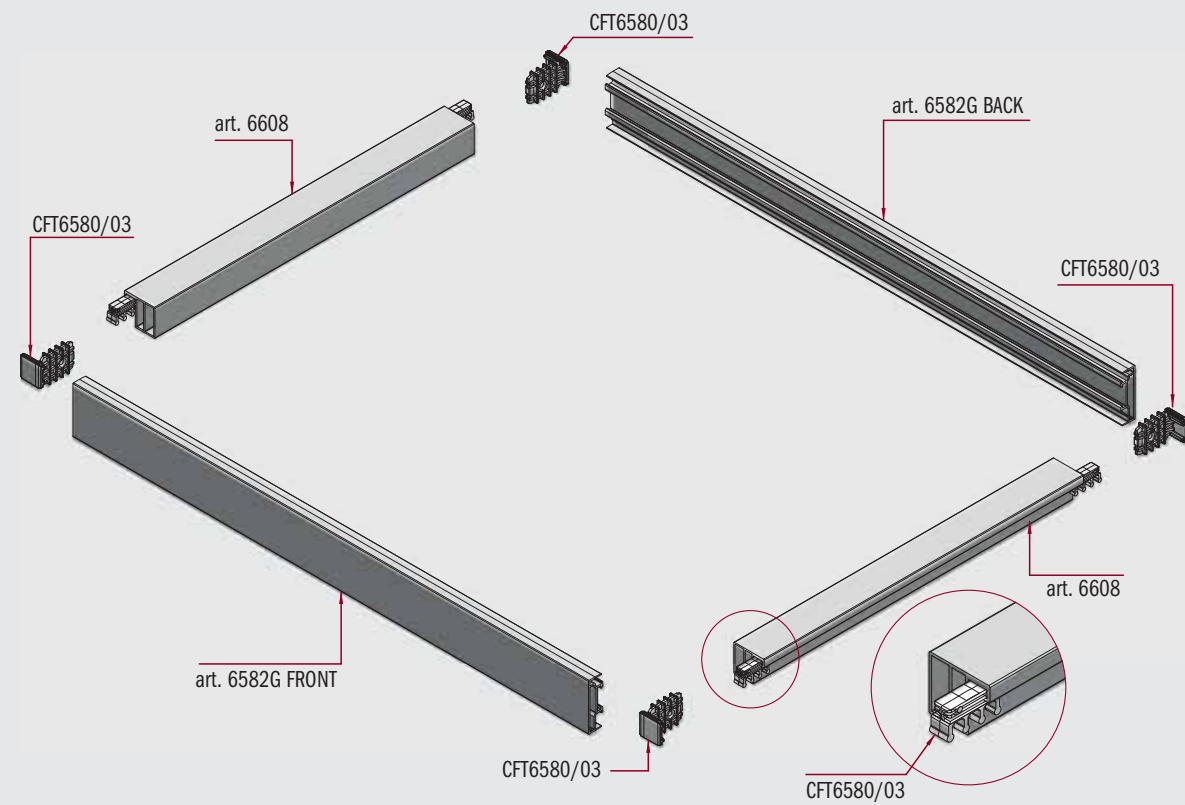


REPLACEMENT GASKET FOR ALUMINUM DOOR PROFILE  
For 3 mm glass

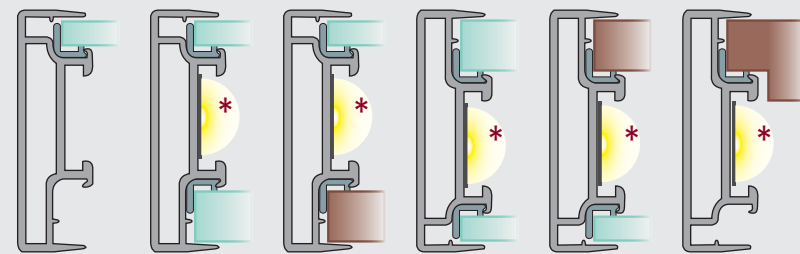
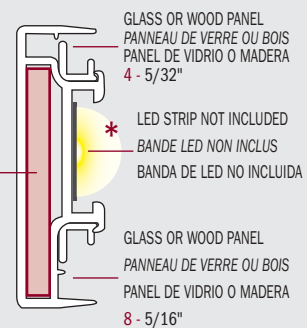
JOINT D'ÉTANCHÉITÉ DE REMPLACEMENT POUR PROFILÉ EN ALUMINIUM DE PORTE  
Pour verre 3 mm

GUARNICION PARA PERFILES DE ALUMINIO PARA PUERTAS  
Para vidrio de 3 mm

ITEM NUMBER	LENGTH		PCS PER BOX	BOX DIMENSION		BOX WEIGHT		STOCK IN AMERICA MSRP PRICING USD			
	mm	inch		mm	inch	KG	LB	METER	FOOT	EACH	BOX
UR2364AGV.14	1400	55 1/8"	50	1508 x 95 x 65	59 3/8" x 3 3/4" x 2 1/2"	1.28	2.82	4.975	1.516	6.965	348.250

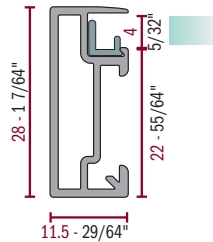


3 x 30  
3/64" x 1 3/16"  
REINFORCING STEEL BAR  
\* NOT INCLUDED  
ARMATURE ACIER  
\* NON INCLUS  
BARRA DE REFUERZO EN ACERO  
NO INCLUIDA



\* SUGGESTED IDEAS - LED AND REINFORCING STEEL BAR NOT INCLUDED  
IDÉES SUGGÉRÉE - LED ET BARRRE REINFORCER NON INCLUS  
IDEAS SUGERIDAS - LED Y BARRA DE REFUERZO EN ACERO NO INCLUIDAS

## 6583G - OPEN



ONE GASKET INCLUDED

UN JOINT D'ÉTANCHÉITÉ INCLUS

UNA GUARNICION INCLUIDA

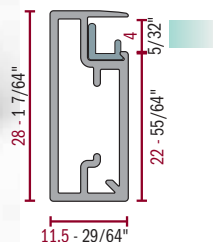
"STRIKE 28" FRONT ALUMINUM PROFILE FOR SHELF  
50S Aluminum Clear Anodize  
Other Colors Available FROM ITALY

"STRIKE 28" PROFILÉ AVANT EN ALUMINIUM POUR ÉTAGÈRE  
50S Aluminium Clair Anodisé  
Autres Couleurs Disponibles DE L'ITALIE

PERFIL DELANTERO "STRIKE 28" EN ALUMINIO PARA BALDA  
50S Aluminio Anodizado Claro  
Otros Colores Disponibles DE ITALIA

COLORS	ITEM NUMBER	LENGTH		PCS PER BOX	BOX DIMENSION		BOX WEIGHT		STOCK IN AMERICA MSRP PRICING USD				
		mm	inch		mm	inch	KG	LB	METER	FOOT	EACH	BOX	
50S	U6583G50SL41	4100	161 7/16"	10	4250 x 95 x 65	167 3/8" x 3 3/4" x 2 1/2"	14.00	30.86	17.093	5.210	70.081	700.813	

## 6584G CLOSED



ONE GASKET INCLUDED

UN JOINT D'ÉTANCHÉITÉ INCLUS

UNA GUARNICION INCLUIDA

"STRIKE 28" REAR ALUMINUM PROFILE FOR SHELF  
50S Aluminum Clear Anodize  
Other Colors Available FROM ITALY

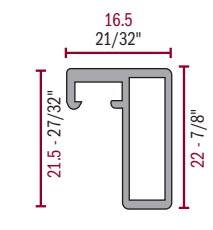
"STRIKE 28" PROFILÉ ARRIÈRE EN ALUMINIUM POUR ÉTAGÈRE  
50S Aluminium Clair Anodisé  
Autres Couleurs Disponibles DE L'ITALIE

PERFIL TRASERO "STRIKE 28" EN ALUMINIO PARA BALDA  
50S Aluminio Anodizado Claro  
Otros Colores Disponibles DE ITALIA

- 13 = Ajuste de Color 50S
- 32 = Ajuste de Color S21 & SB1
- 02 = Ajuste de Color V01
- 06 = Ajuste de Color V12
- 31 = Ajuste de Color LU5
- 70 = Ajuste de Color S2R
- 71 = Ajuste de Color S2Q

COLORS	ITEM NUMBER	LENGTH		PCS PER BOX	BOX DIMENSION		BOX WEIGHT		STOCK IN AMERICA MSRP PRICING USD				
		mm	inch		mm	inch	KG	LB	METER	FOOT	EACH	BOX	
50S	U6584G50SL41	4100	161 7/16"	10	4250 x 95 x 65	167 3/8" x 3 3/4" x 2 1/2"	15.00	33.07	17.601	5.365	72.164	721.641	

## 6581



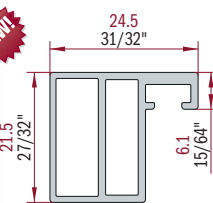
"STRIKE" LATERAL ALUMINUM PROFILE FOR SHELF  
50S Aluminum Clear Anodize  
Other Colors Available FROM ITALY

"STRIKE" PROFILÉ LATÉRAL EN ALUMINIUM POUR ÉTAGÈRE  
50S Aluminium Clair Anodisé  
Autres Couleurs Disponibles DE L'ITALIE

PERFIL LATERAL "STRIKE" PARA BALDA  
50S Aluminio Anodizado Claro  
Otros Colores Disponibles DE ITALIA

COLORS	ITEM NUMBER	LENGTH		PCS PER BOX	BOX DIMENSION		BOX WEIGHT		STOCK IN AMERICA MSRP PRICING USD				
		mm	inch		mm	inch	KG	LB	METER	FOOT	EACH	BOX	
50S	U658150SL41	4100	161 7/16"	10	4250 x 95 x 65	167 3/8" x 3 3/4" x 2 1/2"	13.00	28.66	13.483	4.110	55.280	552.803	

## 6608



"STRIKE" LATERAL ALUMINUM PROFILE FOR SHELF  
50S Aluminum Clear Anodize  
Other Colors Available FROM ITALY

"STRIKE" PROFILÉ LATÉRAL EN ALUMINIUM POUR ÉTAGÈRE  
50S Aluminium Clair Anodisé  
Autres Couleurs Disponibles DE L'ITALIE

PERFIL LATERAL "STRIKE" PARA BALDA  
50S Aluminio Anodizado Claro  
Otros Colores Disponibles DE ITALIA

COLORS	ITEM NUMBER	LENGTH		PCS PER BOX	BOX DIMENSION		BOX WEIGHT		STOCK IN AMERICA MSRP PRICING USD				
		mm	inch		mm	inch	KG	LB	METER	FOOT	EACH	BOX	
50S	U660850SL27	2670	105 1/8"	10	2740 x 95 x 65	107 7/8" x 3 3/4" x 2 1/2"	7.50	16.53	23.331	7.111	62.294	622.938	
50S	U660850SL41	4100	161 7/16"	10	4250 x 95 x 65	167 3/8" x 3 3/4" x 2 1/2"	13.00	28.66	22.469	6.849	92.123	921.229	

## 2357AGV



"STRIKE 28" ALUMINUM SHELVING SYSTEMS

REPLACEMENT GASKET FOR ALUMINUM DOOR PROFILE  
For 4 mm glass

"STRIKE 28" SYSTÈME D'ÉTAGÈRES EN ALUMINIUM

JOINT D'ÉTANCHÉITÉ DE REMPLACEMENT POUR PROFILÉ EN ALUMINIUM DE PORTE  
Pour verre 4 mm

"STRIKE 28" DE ALUMINIO SISTEMA DE ESTANERÍA

GUARNICION PARA PERFILES DE ALUMINIO PARA PUERTAS  
Para vidrio de 4 mm

ITEM NUMBER	LENGTH		PCS PER BOX	BOX DIMENSION		BOX WEIGHT		STOCK IN AMERICA MSRP PRICING USD				
	mm	inch		mm	inch	KG	LB	METER	FOOT	EACH	BOX	
UR2357AGV.01	1283	50 1/2"	50	1330 x 95 x 65	52 3/8" x 3 3/4" x 2 1/2"	1.10	2.43	5.000	1.524	6.415	320.750	

## 2364AGV



REPLACEMENT GASKET FOR ALUMINUM DOOR PROFILE  
For 3 mm glass

JOINT D'ÉTANCHÉITÉ DE REMPLACEMENT POUR PROFILÉ EN ALUMINIUM DE PORTE  
Pour verre 3 mm

GUARNICION PARA PERFILES DE ALUMINIO PARA PUERTAS  
Para vidrio de 3 mm

ITEM NUMBER	LENGTH		PCS PER BOX	BOX DIMENSION		BOX WEIGHT		STOCK IN AMERICA MSRP PRICING USD				
	mm	inch		mm	inch	KG	LB	METER	FOOT	EACH	BOX	
UR2364AGV.14	1400	55 1/8"	50	1508 x 95 x 65	59 3/8" x 3 3/4" x 2 1/2"	1.28	2.82	4.975	1.516	6.965	348.250	

## CFT6584 05



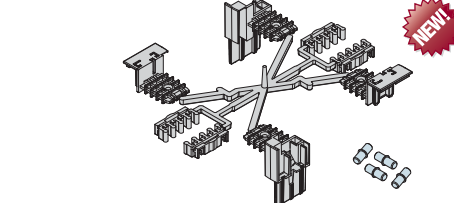
JUNCTION AND HOLDER KIT FOR "STRIKE" SHELF OPTION 1 (SEE DESIGN)  
"OPEN/CLOSED" WITH 6581

ENSEMBLE DE JONCTION ET SUPPORT POUR ÉTAGÈRE "STRIKE" OPTION 1 (VOIR DESIGN)  
"OUVERT/FERMÉ" AVEC 6581

CONJUNTO DE CONEXIONES Y SOPORTE "STRIKE" OPCION 1 (VER DISEÑO)  
"ABIERTO / CERRADO" CON 6581

COLORS	ITEM NUMBER	KIT PER BOX	BOX DIMENSION		BOX WEIGHT		STOCK IN AMERICA MSRP PRICING USD			
			mm	inch	KG	LB	KIT		BOX	
	UCFT6584/05	20	220 x 165 x 140	8 5/8" x 6 1/2" x 5 1/2"	1.00	2.20			5.267	105.340

## CFT6584 06



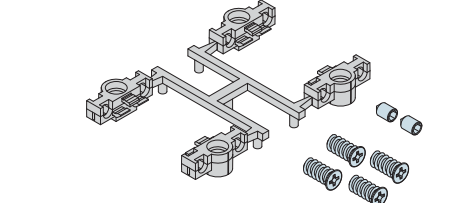
JUNCTION AND HOLDER KIT FOR "STRIKE" SHELF OPTION 1 (SEE DESIGN)  
"OPEN/CLOSED" WITH 6608

ENSEMBLE DE JONCTION ET SUPPORT POUR ÉTAGÈRE "STRIKE" OPTION 1 (VOIR DESIGN)  
"OUVERT/FERMÉ" AVEC 6608

CONJUNTO DE CONEXIONES Y SOPORTE "STRIKE" OPCION 1 (VER DISEÑO)  
"ABIERTO / CERRADO" CON 6608

COLORS	ITEM NUMBER	KIT PER BOX	BOX DIMENSION		BOX WEIGHT		STOCK IN AMERICA MSRP PRICING USD			
			mm	inch	KG	LB	KIT		BOX	
	UCFT6584/06	20	220 x 165 x 140	8 5/8" x 6 1/2" x 5 1/2"	1.00	2.20			5.267	105.340

## CFT6584 02



STRUCTURAL JUNCTION KIT FOR "STRIKE" SHELF OPTION 1 (SEE DESIGN)  
"OPEN/CLOSED" WITH 6608

ENSEMBLE DE JONCTION STRUCTURAL POUR ÉTAGÈRE "STRIKE" OPTION 1 (VOIR DESIGN)  
"OUVERT/FERMÉ" AVEC 6608

CONJUNTO DE CONEXIONES ESTRUCTURAL "STRIKE" OPCION 1 (VER DISEÑO)  
"ABIERTO/CERRADO" CON 6608

COLORS	ITEM NUMBER	KIT PER BOX	BOX DIMENSION		BOX WEIGHT		STOCK IN AMERICA MSRP PRICING USD			
			mm	inch	KG	LB	KIT		BOX	
	UCFT6584/02*	20	220 x 165 x 140	8 5/8" x 6 1/2" x 5 1/2"	1.00	2.20			3.852	77.040

\* PLEASE NOTE: THIS PRODUCT SHIPS FROM OUR OFFICE IN FLORIDA

CFT6583 01

JUNCTION AND HOLDER KIT FOR “STRIKE” SHELF OPTION 2 (SEE DESIGN) “OPEN/OPEN” WITH 6581 E 6608

ENSEMBLE DE JONCTION ET SUPPORT POUR ÉTAGÈRE “STRIKE” OPTION 2 (VOIR DESIGN) “OUVERT/OUVERT” AVEC 6581 ET 6608

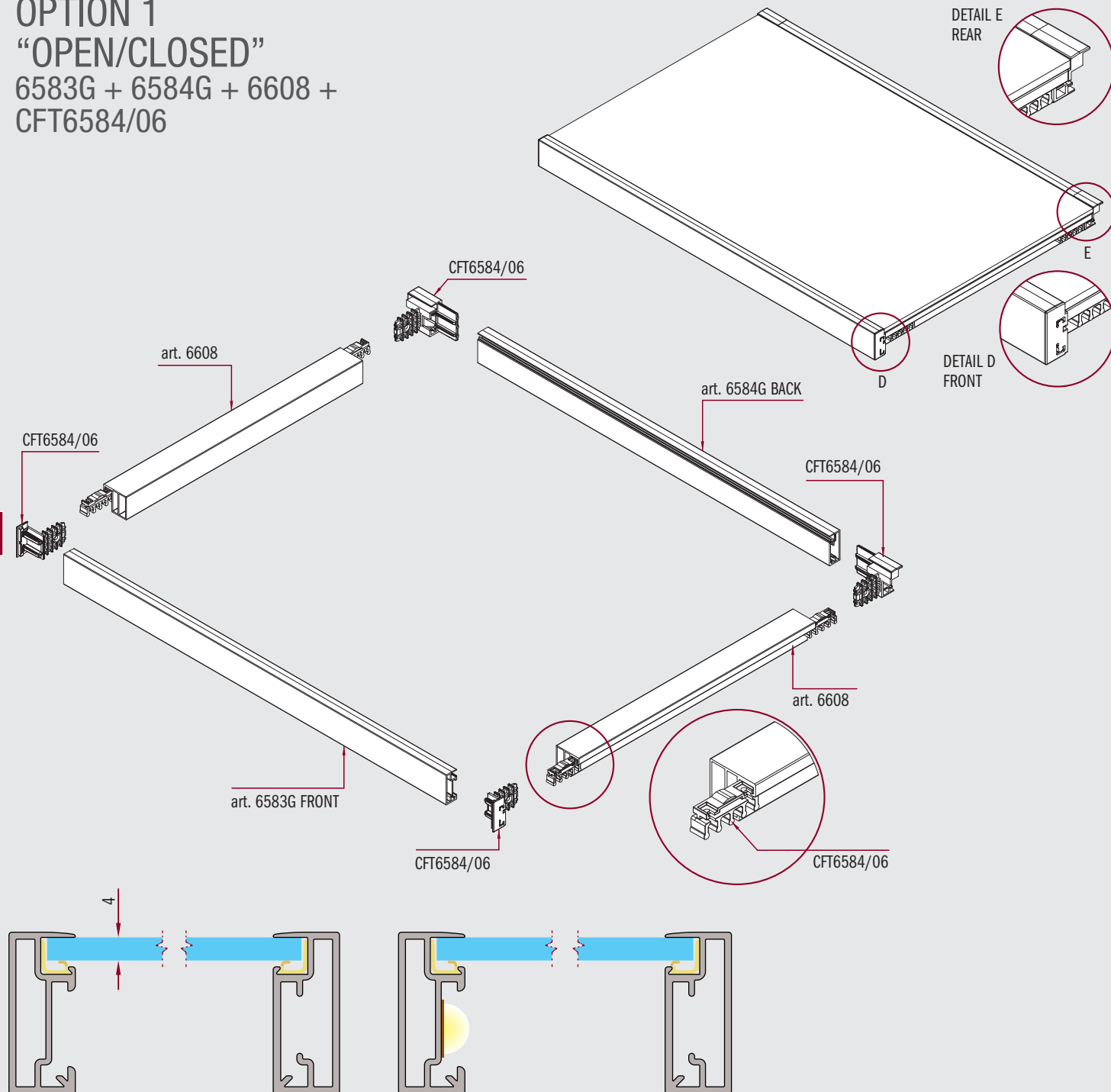
CONJUNTO DE CONEXIONES Y SOPORTE “STRIKE” OPCION 2 (VER DISEÑO) “ABIERTO / ABIERTO” CON 6581 Y 6608



COLORS	ITEM NUMBER	KIT PER BOX	BOX DIMENSION		BOX WEIGHT		STOCK IN AMERICA MSRP PRICING USD	
			mm	inch	KG	LB	KIT	BOX
			W x D x H	W x D x H				
	UCFT6583/01	20	220 x 165 x 140	8 5/8" x 6 1/2" x 5 1/2"	1.00	2.20	5.267	105.340

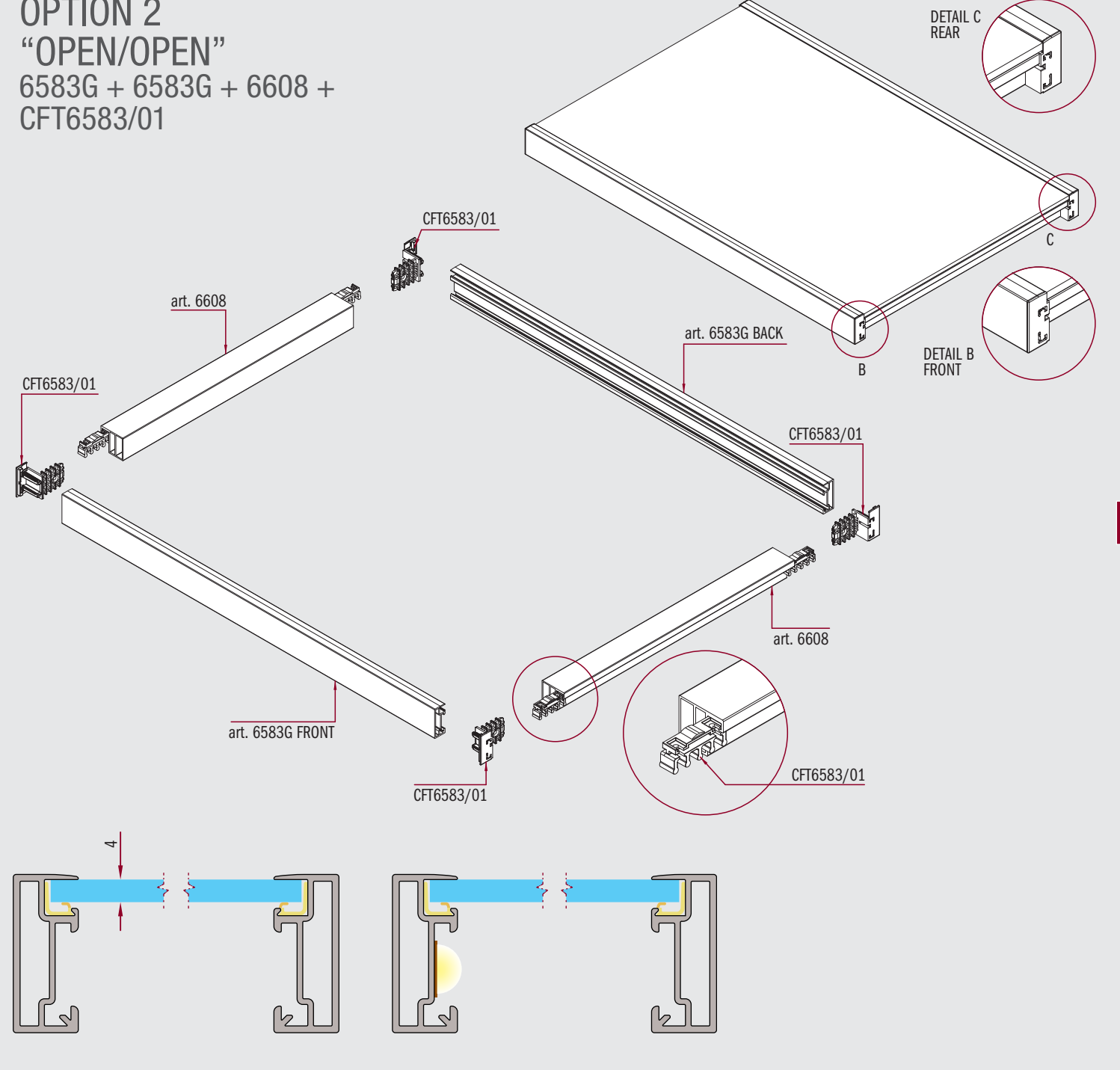
OPTION 1  
“OPEN/CLOSED”

6583G + 6584G + 6608 + CFT6584/06



OPTION 2  
“OPEN/OPEN”

6583G + 6583G + 6608 + CFT6583/01

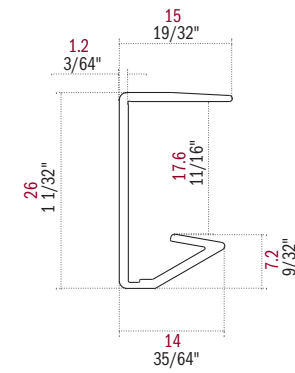


# 1751



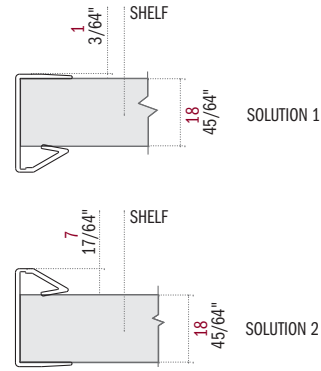
## ALUMINUM PROFILE FOR SHELVES

ALUMINUM PROFILE FOR SHELVES  
Aluminum profile for shelves. 50S Aluminium clear anodize other colours available from Italy.



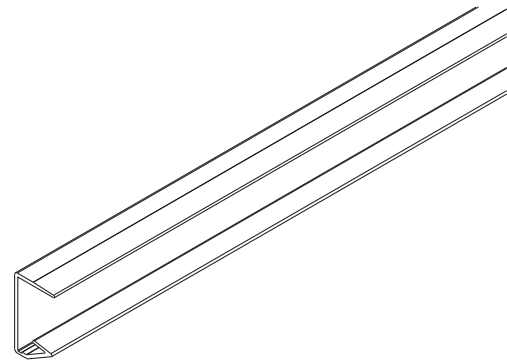
## PROFIL PROTECTION BORD ETAGÈRE

PROFIL PROTECTION BORD ETAGÈRE  
Profil protection bord étagère en aluminium. 50S Aluminium clair anodisé autres couleurs disponibles de l'Italie.



## PERFIL FRONTAL EN ALUMINIO PARA BALDA

PERFIL FRONTAL EN ALUMINIO PARA BALDA  
Perfil frontal en aluminio para balda. 50S Aluminio anodizado claro otros colores disponibles de Italia.

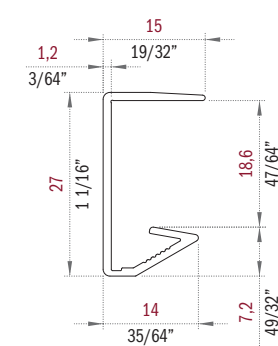


# 1760



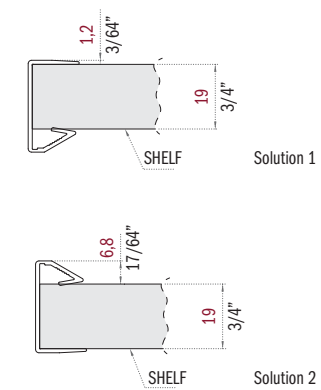
## ALUMINUM PROFILE FOR SHELVES

ALUMINUM PROFILE FOR SHELVES  
Aluminum profile for shelves. 50S Aluminium clear anodize other colours available from Italy.



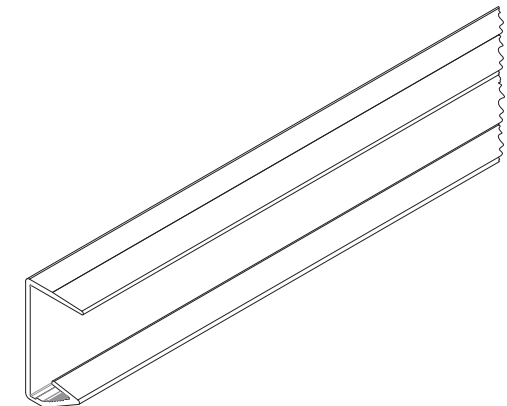
## PROFIL PROTECTION BORD ETAGÈRE

PROFIL PROTECTION BORD ETAGÈRE  
Profil protection bord étagère en aluminium. 50S Aluminium clair anodisé autres couleurs disponibles de l'Italie.



## PERFIL FRONTAL EN ALUMINIO PARA BALDA

PERFIL FRONTAL EN ALUMINIO PARA BALDA  
Perfil frontal en aluminio para balda. 50S Aluminio anodizado claro otros colores disponibles de Italia.

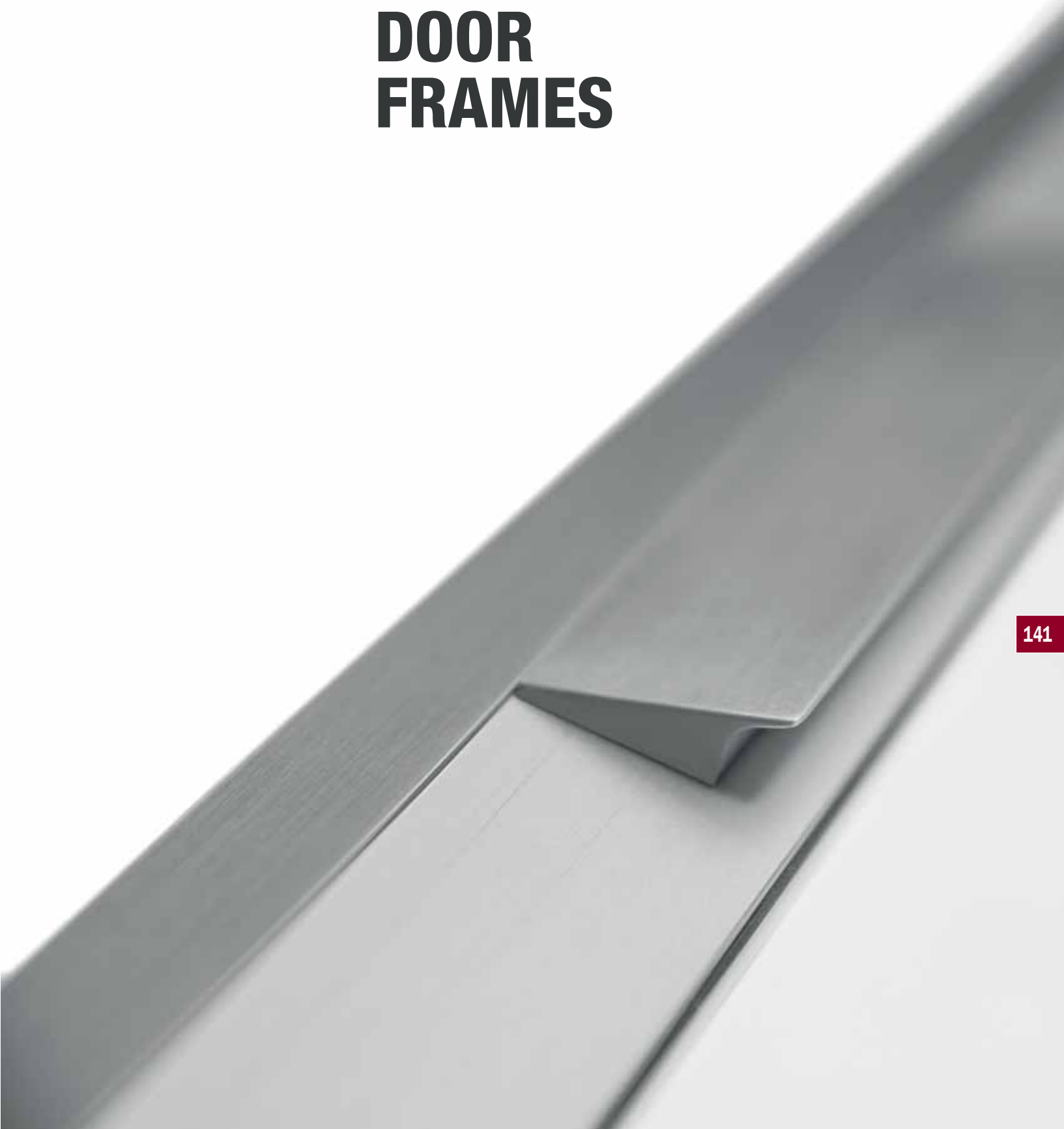


COLORS	ITEM NUMBER	LENGTH		PCS PER BOX	BOX DIMENSION		BOX WEIGHT		STOCK IN AMERICA MSRP PRICING USD			
		mm	inch		mm	inch	KG	LB	METER	FOOT	EACH	BOX
50S	U175150SL27	2670	105 1/8"	10	2740 x 120 x 100	107 7/8" x 4 3/4" x 3 7/8"	5.90	13.01	13.474	4.107	35.976	359.756
50S	U175150SL41	4100	161 7/16"	10	4250 x 120 x 100	167 3/8" x 4 3/4" x 3 7/8"	8.5	18.74	12.755	3.888	52.296	522.955

COLORS	ITEM NUMBER	LENGTH		PCS PER BOX	BOX DIMENSION		BOX WEIGHT		STOCK IN AMERICA MSRP PRICING USD			
		mm	inch		mm	inch	KG	LB	METER	FOOT	EACH	BOX
50S	U176050SL27	2670	105 1/8"	10	2740 x 120 x 100	107 7/8" x 4 3/4" x 3 7/8"	5.50	12.13	13.474	4.107	35.976	359.756
50S	U176050SL41	4100	161 7/16"	10	4250 x 120 x 100	167 3/8" x 4 3/4" x 3 7/8"	7.50	16.53	12.755	3.888	52.296	522.955



# DOOR FRAMES



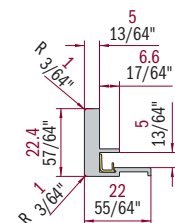
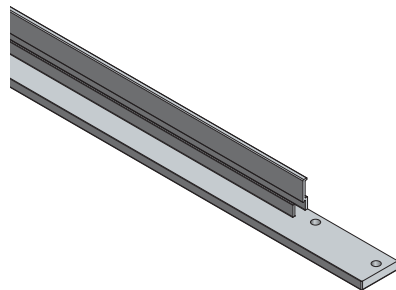


**2558** (GASKET AND SCREWS INCLUDED)

ALUMINUM DOOR PROFILE  
10 Pieces and 50 Screws per Box  
50S Aluminum Clear Anodize  
S2I Aluminum Titanium Anodize  
V12 Aluminum Black Matt Powder Coated  
Other Colors and Lengths Available FROM ITALY

PROFILÉ EN ALUMINIUM POUR PORTE  
10 pièces et 50 vis par boîte  
50S Aluminium Clair Anodisé  
S2I Aluminium Titanium Anodize  
V12 Aluminium Noir Mat Peint à Poudre  
Autres Couleurs et Longueurs Disponibles DE L'ITALIE

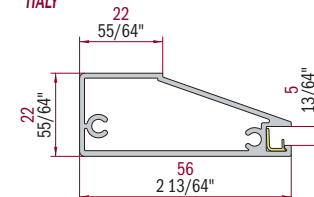
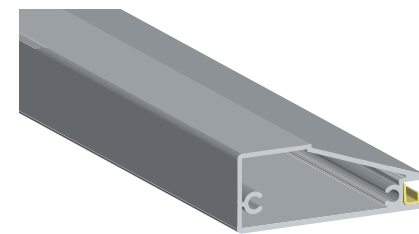
PERFILES EN ALUMINIO PARA PUERTAS  
10 piezas y 50 tornillos por confección  
50S Aluminio Anodizado Claro  
S2I Aluminio Anodizado Titano  
V12 Aluminio Negro Mate Barnizado  
Otros Colores y Dimensiones DE ITALIA



SEAL GASKET FOR 4 MM GLASS	SCREWS
2357AGV	VS39X18x

COLORS	ITEM NUMBER	LENGTH	PCS PER BOX	BOX DIMENSION		BOX WEIGHT		STOCK IN AMERICA MSRP PRICING USD			
				mm		inch		KG	LB	EACH	BOX
				W x D x H	W x D x H	mm	inch				
50S	U255850S.0068	377.8	10	580 x 140 x 90	22 7/8" x 5 1/2" x 3 1/2"	2.0	4.41	82.195	821.950		
50S	U255850S.0069	454.0	10	660 x 140 x 90	26" x 5 1/2" x 3 1/2"	2.4	5.29	88.552	885.520		
50S	U255850S.0070	530.2	10	730 x 140 x 90	28 3/4" x 5 1/2" x 3 1/2"	2.7	5.95	89.703	897.030		
50S	U255850S.0071	606.4	10	800 x 140 x 90	31 1/2" x 5 1/2" x 3 1/2"	3.0	6.61	90.744	907.440		
50S	U255850S.0072	758.8	10	960 x 140 x 90	37 3/4" x 5 1/2" x 3 1/2"	3.6	7.94	103.897	1038.970		
50S	U255850S.0073	911.2	10	1110 x 140 x 90	43 3/4" x 5 1/2" x 3 1/2"	4.2	9.26	106.144	1061.440		
50S	U255850S.0074	1063.6	10	1260 x 140 x 90	49 5/8" x 5 1/2" x 3 1/2"	4.8	10.58	131.299	1312.990		
S2I	U2558S2I.0068	377.8	10	580 x 140 x 90	22 7/8" x 5 1/2" x 3 1/2"	2.0	4.41	88.881	888.810		
S2I	U2558S2I.0069	454.0	10	660 x 140 x 90	26" x 5 1/2" x 3 1/2"	2.4	5.29	95.786	957.860		
S2I	U2558S2I.0070	530.2	10	730 x 140 x 90	28 3/4" x 5 1/2" x 3 1/2"	2.7	5.95	96.992	969.920		
S2I	U2558S2I.0071	606.4	10	800 x 140 x 90	31 1/2" x 5 1/2" x 3 1/2"	3.0	6.61	98.143	981.430		
S2I	U2558S2I.0072	758.8	10	960 x 140 x 90	37 3/4" x 5 1/2" x 3 1/2"	3.6	7.94	112.337	1123.370		
S2I	U2558S2I.0073	911.2	10	1110 x 140 x 90	43 3/4" x 5 1/2" x 3 1/2"	4.2	9.26	114.748	1147.480		
S2I	U2558S2I.0074	1063.6	10	1260 x 140 x 90	49 5/8" x 5 1/2" x 3 1/2"	4.8	10.58	142.040	1420.400		
V12	U2558V12.0068	377.8	10	580 x 140 x 90	22 7/8" x 5 1/2" x 3 1/2"	2.0	4.41	84.771	847.710		
V12	U2558V12.0069	454.0	10	660 x 140 x 90	26" x 5 1/2" x 3 1/2"	2.4	5.29	91.347	913.470		
V12	U2558V12.0070	530.2	10	730 x 140 x 90	28 3/4" x 5 1/2" x 3 1/2"	2.7	5.95	92.498	924.980		
V12	U2558V12.0071	606.4	10	800 x 140 x 90	31 1/2" x 5 1/2" x 3 1/2"	3.0	6.61	93.594	935.940		
V12	U2558V12.0072	758.8	10	960 x 140 x 90	37 3/4" x 5 1/2" x 3 1/2"	3.6	7.94	107.130	1071.300		
V12	U2558V12.0073	911.2	10	1110 x 140 x 90	43 3/4" x 5 1/2" x 3 1/2"	4.2	9.26	109.432	1094.320		
V12	U2558V12.0074	1063.6	10	1260 x 140 x 90	49 5/8" x 5 1/2" x 3 1/2"	4.8	10.58	135.409	1354.090		

**2556G** (GASKET INCLUDED)



ALUMINUM DOOR PROFILE  
50S Aluminum Clear Anodize  
S2I Aluminum Titanium Anodize  
V12 Aluminum Black Matt Powder Coated  
LU5 Aluminum Chrome Anodize  
S2R Aluminum Copper Anodize  
S2Q Aluminum Gold Anodize  
Other Colors and Lengths Available FROM ITALY

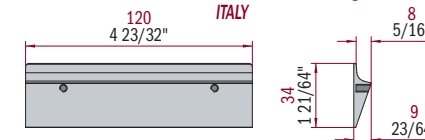
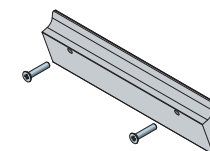
PROFILÉ EN ALUMINIUM POUR PORTE  
50S Aluminium Clair Anodisé  
S2I Aluminium Titanium Anodize  
V12 Aluminium Noir Mat Peint à Poudre  
LU5 Aluminium Chrome Anodisé  
S2R Aluminium Cuivre Anodisé  
S2Q Aluminium Or Anodisé  
Autres Couleurs et Longueurs Disponibles DE L'ITALIE

PERFILES EN ALUMINIO PARA PUERTAS  
50S Aluminio Anodizado Claro  
S2I Aluminio Anodizado Titano  
V12 Aluminio Negro Mate Barnizado  
LU5 Aluminio Anodizado Chrome  
S2R Aluminio Anodizado Cobre  
S2Q Aluminio Anodizado Oro  
Otros Colores y Dimensiones DE ITALIA

SEAL GASKET FOR 4 MM GLASS	JOINT PLATE	SCREWS
2357AGV	2000SQZ3	VAZB4X08TSP

COLORS	ITEM NUMBER	LENGTH	PCS PER BOX	BOX DIMENSION		BOX WEIGHT		STOCK IN AMERICA MSRP PRICING USD					
				mm		inch		KG	LB	METER	FOOT	EACH	BOX
				W x D x H	W x D x H	mm	inch						
50S	U2556G50SL27	2670	10	2740 x 125 x 95	107 7/8" x 4 7/8" x 3 3/4"	18	39.68	32.405	9.877	86.521	865.214		
50S	U2556G50SL41	4100	10	4250 x 125 x 95	167 3/8" x 4 7/8" x 3 3/4"	27	59.52	31.296	9.539	128.314	1283.136		
S2I	U2556GS2IL27	2670	10	2740 x 125 x 95	107 7/8" x 4 7/8" x 3 3/4"	18	39.68	38.872	11.848	103.788	1037.882		
S2I	U2556GS2IL41	4100	10	4250 x 125 x 95	167 3/8" x 4 7/8" x 3 3/4"	27	59.52	37.598	11.460	154.152	1541.518		
V12	U2556GV12L27	2670	10	2740 x 125 x 95	107 7/8" x 4 7/8" x 3 3/4"	18	39.68	33.391	10.178	89.154	891.540		
V12	U2556GV12L41	4100	10	4250 x 125 x 95	167 3/8" x 4 7/8" x 3 3/4"	27	59.52	32.228	9.823	132.135	1321.348		
AVAILABLE FROM ITALY MSRP PRICING USD													
LU5	R2556GLU5L41	4100	10	<<<< MINIMUM ORDER AND PACKAGING TO BE CONFIRMED >>>>				40.139	12.234	164.570			
S2R	R2556GS2RL41	4100	10	<<<< MINIMUM ORDER AND PACKAGING TO BE CONFIRMED >>>>				45.876	13.983	188.092			
S2Q	R2556GS2QL41	4100	10	<<<< MINIMUM ORDER AND PACKAGING TO BE CONFIRMED >>>>				47.448	14.462	194.537			

**2557** (SCREWS INCLUDED)

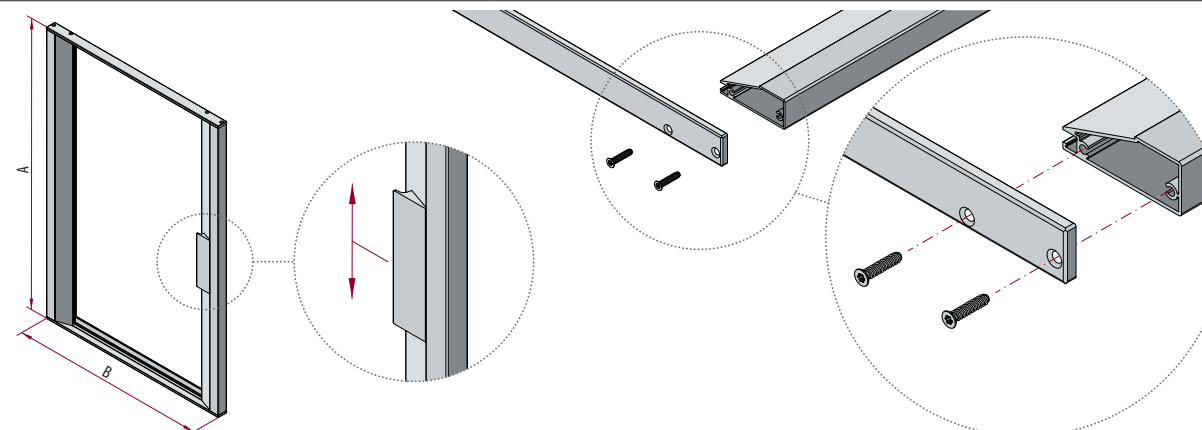


ALUMINUM DOOR HANDLE  
50S Aluminum Clear Anodize  
S2I Aluminum Titanium Anodize  
V12 Aluminum Black Matt Powder Coated  
LU5 Aluminum Chrome Anodize  
S2R Aluminum Copper Anodize  
S2Q Aluminum Gold Anodize  
Other Colors and Lengths Available FROM ITALY

POIGNÉE POUR PORTE EN ALUMINIUM  
50S Aluminium Clair Anodisé  
S2I Aluminium Titanium Anodize  
V12 Aluminium Noir Mat Peint à Poudre  
LU5 Aluminium Chrome Anodisé  
S2R Aluminium Cuivre Anodisé  
S2Q Aluminium Or Anodisé  
Autres Couleurs et Longueurs Disponibles DE L'ITALIE

TIRADOR EN ALUMINIO PARA PUERTAS  
50S Aluminio Anodizado Claro  
S2I Aluminio Anodizado Titano  
V12 Aluminio Negro Mate Barnizado  
LU5 Aluminio Anodizado Chrome  
S2R Aluminio Anodizado Cobre  
S2Q Aluminio Anodizado Oro  
Otros Colores y Dimensiones DE ITALIA

COLORS	ITEM NUMBER	LENGTH	PCS PER BOX	BOX DIMENSION		BOX WEIGHT		STOCK IN AMERICA MSRP PRICING USD			
				mm		inch		KG	LB	EACH	BOX
				W x D x H	W x D x H	mm	inch				
50S	U255750S.002	120	10	280 x 60 x 58	11" x 2 3/8" x 2 1/4"	0.80	1.76			29.036	290.360
S2I	U2557S2I.002	120	10	280 x 60 x 58	11" x 2 3/8" x 2 1/4"	0.80	1.76			31.885	318.850
V12	U2557V12.002	120	10	280 x 60 x 58	11" x 2 3/8" x 2 1/4"	0.80	1.76			29.858	298.580
AVAILABLE FROM ITALY MSRP PRICING USD											
LU5	2557LU5.0002	120	10	<<<< MINIMUM ORDER AND PACKAGING TO BE CONFIRMED >>>>						28.484	
S2R	2557S2R.0002	120	10	<<<< MINIMUM ORDER AND PACKAGING TO BE CONFIRMED >>>>						35.557	
S2Q	2557S2Q.0002	120	10	<<<< MINIMUM ORDER AND PACKAGING TO BE CONFIRMED >>>>						36.226	



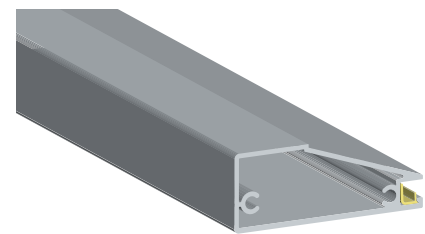


**DOOR FRAMES**

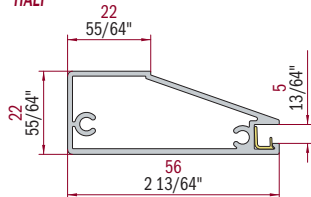
**CADRES DE PORTES**

**MARCOS DE PUERTAS**

**2556G** (GASKET INCLUDED)



ALUMINUM DOOR PROFILE  
50S Aluminum Clear Anodize  
S2I Aluminium Titanium Anodize  
V12 Aluminum Black Matt Powder Coated  
LU5 Aluminum Chrome Anodize  
S2R Aluminum Copper Anodize  
S2Q Aluminum Gold Anodize  
**Other Colors and Lengths Available FROM ITALY**



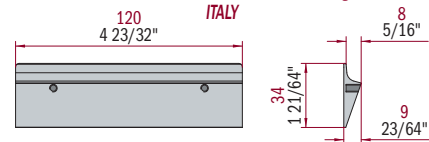
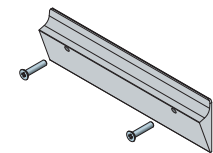
PROFILÉ EN ALUMINIUM POUR PORTE  
50S Aluminium Clair Anodisé  
S2I Aluminium Titanium Anodize  
V12 Aluminium Noir Mat Peint à Poudre  
LU5 Aluminium Chrome Anodisé  
S2R Aluminium Cuivre Anodisé  
S2Q Aluminium Or Anodisé  
**Autres Couleurs et Longueurs Disponibles DE L'ITALIE**

PERFILES EN ALUMINIO PARA PUERTAS  
50S Aluminio Anodizado Claro  
S2I Aluminio Anodizado Titanio  
V12 Aluminio Negro Mate Barnizado  
LU5 Aluminio Anodizado Chrome  
S2R Aluminio Anodizado Cobre  
S2Q Aluminio Anodizado Oro  
**Otros Colores y Dimensiones DE ITALIA**

SEAL GASKET FOR 4 MM GLASS	JOINT PLATE	SCREWS
2357AGV	2000SQZ3	VAZB4X08TSP

COLORS	ITEM NUMBER	LENGTH	PCS PER BOX	BOX DIMENSION		BOX WEIGHT		STOCK IN AMERICA MSRP PRICING USD									
				mm	inch	KG	LB	METER	FOOT	EACH	BOX						
		mm		W x D x H	W x D x H												
50S	U2556G50SL27	2670	10	105 1/8"	2740 x 125 x 95	107 7/8" x 4 7/8" x 3 3/4"	18	39.68	32.405	9.877	86.521	865.214					
50S	U2556G50SL41	4100	10	161 7/16"	4250 x 125 x 95	167 3/8" x 4 7/8" x 3 3/4"	27	59.52	31.296	9.539	128.314	1283.136					
S2I	U2556GS2IL27	2670	10	105 1/8"	2740 x 125 x 95	107 7/8" x 4 7/8" x 3 3/4"	18	39.68	38.872	11.848	103.788	1037.882					
S2I	U2556GS2IL41	4100	10	161 7/16"	4250 x 125 x 95	167 3/8" x 4 7/8" x 3 3/4"	27	59.52	37.598	11.460	154.152	1541.518					
V12	U2556GV12L27	2670	10	105 1/8"	2740 x 125 x 95	107 7/8" x 4 7/8" x 3 3/4"	18	39.68	33.391	10.178	89.154	891.540					
V12	U2556GV12L41	4100	10	161 7/16"	4250 x 125 x 95	167 3/8" x 4 7/8" x 3 3/4"	27	59.52	32.228	9.823	132.135	1321.348					
<b>AVAILABLE FROM ITALY MSRP PRICING USD</b>																	
LU5	R2556GLU5L41	4100	161 7/16"	<<<< MINIMUM ORDER AND PACKAGING TO BE CONFIRMED >>>>				40.139	12.234	164.570							
S2R	R2556GS2RL41	4100	161 7/16"	<<<< MINIMUM ORDER AND PACKAGING TO BE CONFIRMED >>>>				45.876	13.983	188.092							
S2Q	R2556GS2QL41	4100	161 7/16"	<<<< MINIMUM ORDER AND PACKAGING TO BE CONFIRMED >>>>				47.448	14.462	194.537							

**2557** (SCREWS INCLUDED)

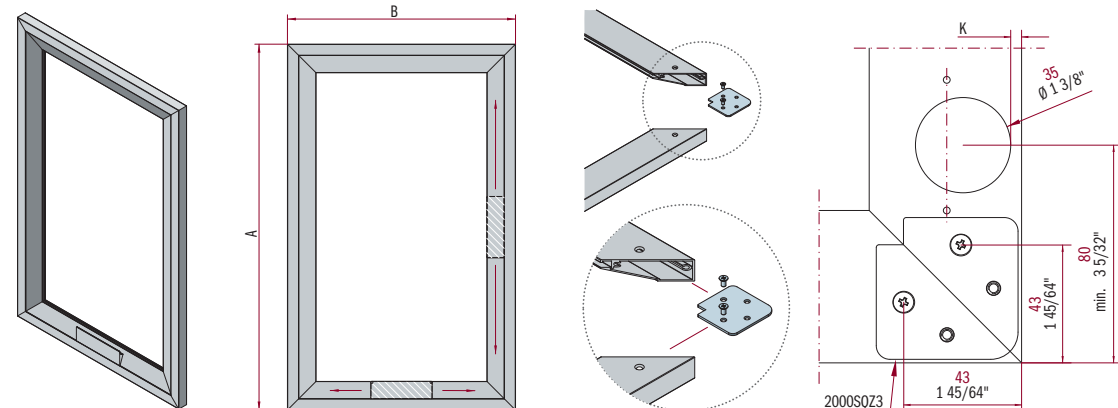


ALUMINUM DOOR HANDLE  
50S Aluminum Clear Anodize  
S2I Aluminium Titanium Anodize  
V12 Aluminum Black Matt Powder Coated  
LU5 Aluminum Chrome Anodize  
S2R Aluminum Copper Anodize  
S2Q Aluminum Gold Anodize  
**Other Colors and Lengths Available FROM ITALY**

POIGNÉE POUR PORTE EN ALUMINIUM  
50S Aluminium Clair Anodisé  
S2I Aluminium Titanium Anodize  
V12 Aluminium Noir Mat Peint à Poudre  
LU5 Aluminium Chrome Anodisé  
S2R Aluminium Cuivre Anodisé  
S2Q Aluminium Or Anodisé  
**Autres Couleurs et Longueurs Disponibles DE L'ITALIE**

TIRADOR EN ALUMINIO PARA PUERTAS  
50S Aluminio Anodizado Claro  
S2I Aluminio Anodizado Titanio  
V12 Aluminio Negro Mate Barnizado  
LU5 Aluminio Anodizado Chrome  
S2R Aluminio Anodizado Cobre  
S2Q Aluminio Anodizado Oro  
**Otros Colores y Dimensiones DE ITALIA**

COLORS	ITEM NUMBER	LENGTH	PCS PER BOX	BOX DIMENSION		BOX WEIGHT		STOCK IN AMERICA MSRP PRICING USD							
				mm	inch	KG	LB	EACH	BOX						
		mm		W x D x H	W x D x H										
50S	U255750S.002	120	10	4 3/4"	280 x 60 x 58	11" x 2 3/8" x 2 1/4"	0.80	1.76	29.036		290.360				
S2I	U2557S2I.002	120	10	4 3/4"	280 x 60 x 58	11" x 2 3/8" x 2 1/4"	0.80	1.76	31.885		318.850				
V12	U2557V12.002	120	10	4 3/4"	280 x 60 x 58	11" x 2 3/8" x 2 1/4"	0.80	1.76	29.858		298.580				
<b>AVAILABLE FROM ITALY MSRP PRICING USD</b>															
LU5	2557LU5.0002	120	4 3/4"	<<<< MINIMUM ORDER AND PACKAGING TO BE CONFIRMED >>>>				28.484							
S2R	2557S2R.0002	120	4 3/4"	<<<< MINIMUM ORDER AND PACKAGING TO BE CONFIRMED >>>>				35.557							
S2Q	2557S2Q.0002	120	4 3/4"	<<<< MINIMUM ORDER AND PACKAGING TO BE CONFIRMED >>>>				36.226							

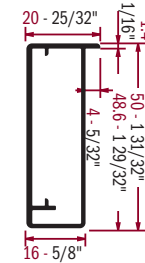
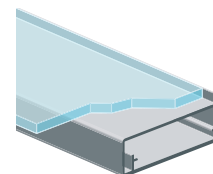


**DOOR FRAMES**

**CADRES DE PORTES**

**MARCOS DE PUERTAS**

**2446**



ALUMINUM DOOR PROFILE  
50S Aluminum Clear Anodize  
S2I Aluminium Titanium Anodize  
SB1 Aluminum Stainless Anodize  
**Other Colors and Lengths Available FROM ITALY**

PROFILÉ EN ALUMINIUM POUR PORTE  
50S Aluminium Clair Anodisé  
S2I Aluminium Titanium Anodize  
SB1 Aluminium Inox Anodisé  
**Autres Couleurs et Longueurs Disponibles DE L'ITALIE**

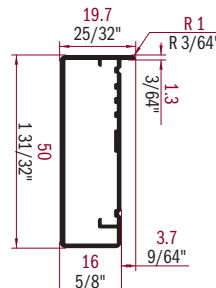
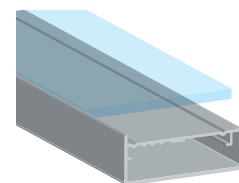
PERFILES EN ALUMINIO PARA PUERTAS  
50S Aluminio Anodizado Claro  
S2I Aluminio Anodizado Titanio  
SB1 Aluminio Inox Anodizado  
**Otros Colores y Dimensiones DE ITALIA**



JOINT PLATE	SCREWS
2000SQZ3	VAZB4X08TSP

COLORS	ITEM NUMBER	LENGTH	PCS PER BOX	BOX DIMENSION		BOX WEIGHT		STOCK IN AMERICA MSRP PRICING USD				
				mm	inch	KG	LB	METER	FOOT	EACH	BOX	
		mm		W x D x H	W x D x H							
50S	U244650SL41	4100	10	161 7/16"	4250 x 125 x 95	167 3/8" x 4 7/8" x 3 3/4"	21.50	47.40	22.747	6.933	93.263	932.627
S2I	U2446S2IL41	4100	10	161 7/16"	4250 x 125 x 95	167 3/8" x 4 7/8" x 3 3/4"	21.50	47.40	28.775	8.771	117.978	1179.775
SB1	U2446SB1L27	2670	10	105 1/8"	2740 x 125 x 95	107 7/8" x 4 7/8" x 3 3/4"	14.00	30.86	40.845	12.450	109.056	1090.562
SB1	U2446SB1L41	4100	10	161 7/16"	4250 x 125 x 95	167 3/8" x 4 7/8" x 3 3/4"	21.50	47.40	37.105	11.310	152.131	1521.305

**2591**



ALUMINUM DOOR PROFILE  
50S Aluminum Clear Anodize  
S2I Aluminium Titanium Anodize  
SB1 Aluminum Stainless Anodize  
V12 Aluminum Black Matt Powder Coated  
LU5 Aluminum Chrome Anodize  
S2R Aluminum Copper Anodize  
S2Q Aluminum Gold Anodize  
**Other Colors and Lengths Available FROM ITALY**

PROFILÉ EN ALUMINIUM POUR PORTE  
50S Aluminium Clair Anodisé  
S2I Aluminium Titanium Anodize  
SB1 Aluminium Inox Anodisé  
V12 Aluminium Noir Mat Peint à Poudre  
LU5 Aluminium Chrome Anodisé  
S2R Aluminium Cuivre Anodisé  
S2Q Aluminium Or Anodisé  
**Autres Couleurs et Longueurs Disponibles DE L'ITALIE**

PERFILES EN ALUMINIO PARA PUERTAS  
50S Aluminio Anodizado Claro  
S2I Aluminio Anodizado Titanio  
SB1 Aluminio Inox Anodizado  
V12 Aluminio Negro Mate Barnizado  
LU5 Aluminio Anodizado Chrome  
S2R Aluminio Anodizado Cobre  
S2Q Aluminio Anodizado Oro  
**Otros Colores y Dimensiones DE ITALIA**



JOINT PLATE	SCREWS
2000SQZ3	VAXx4x08TSP

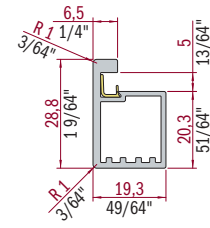
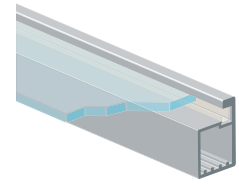
COLORS	ITEM NUMBER	LENGTH	PCS PER BOX	BOX DIMENSION		BOX WEIGHT		STOCK IN AMERICA MSRP PRICING USD							
				mm	inch	KG	LB	METER	FOOT	EACH	BOX				
		mm		W x D x H	W x D x H										
50S	U259150SL27	2670	10	105 1/8"	2740 x 125 x 95	107 7/8" x 4 7/8" x 3 3/4"	14.00	30.86	24.952	7.605	66.622	666.218			
50S	U259150SL41	4100	10	161 7/16"	4250 x 125 x 95	167 3/8" x 4 7/8" x 3 3/4"	21.50	47.40	24.226	7.384	99.327	993.266			
S2I	U2591S2IL27	2670	10	105 1/8"	2740 x 125 x 95	107 7/8" x 4 7/8" x 3 3/4"	14.00	30.86	30.925	9.426	82.570	825.698			
S2I	U2591S2IL41	4100	10	161 7/16"	4250 x 125 x 95	167 3/8" x 4 7/8" x 3 3/4"	21.50	47.40	30.145	9.188	123.595	1235.945			
SB1	U2591SB1L27	2670	10	105 1/8"	2740 x 125 x 95	107 7/8" x 4 7/8" x 3 3/4"	14.00	30.86	39.749	12.115	106.130	1061.298			
SB1	U2591SB1L41	4100	10	161 7/16"	4250 x 125 x 95	167 3/8" x 4 7/8" x 3 3/4"	21.50	47.40	38.530	11.744	157.973	1579.730			
V12	U2591V12L27	2670	10	105 1/8"	2740 x 125 x 95	107 7/8" x 4 7/8" x 3 3/4"	14.00	30.86	24.952	7.605	66.622	666.218			
V12	U2591V12L41	4100	10	161 7/16"	4250 x 125 x 95	167 3/8" x 4 7/8" x 3 3/4"	21.50	47.40	24.171	7.367	99.101	991.011			
<b>AVAILABLE FROM ITALY MSRP PRICING USD</b>															
LU5	R2591LU5L41	4100	161 7/16"	<<<< MINIMUM ORDER AND PACKAGING TO BE CONFIRMED >>>>				28.983	8.834	118.830					
S2R	R2591S2RL41	4100	161 7/16"	<<<< MINIMUM ORDER AND PACKAGING TO BE CONFIRMED >>>>				26.289	8.013	107.785					
S2Q	R2591S2QL41	4100	161 7/16"	<<<< MINIMUM ORDER AND PACKAGING TO BE CONFIRMED >>>>				27.575	8.405	113.058					

**DOOR FRAMES**

**CADRES DE PORTES**

**MARCOS DE PUERTAS**

**2586G** (GASKET INCLUDED)



ALUMINIUM DOOR PROFILE SUITABLE FOR SALICE AIR HINGES OR SIMILAR  
 50S Aluminum Clear Anodize  
 S21 Aluminum Titanium Anodize  
 V12 Aluminum Black Matt Powder Coated  
 LU5 Aluminum Chrome Anodize  
 S2R Aluminum Copper Anodize  
 S2Q Aluminum Gold Anodize  
 Other Colors and Lengths Available FROM ITALY

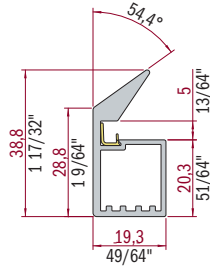
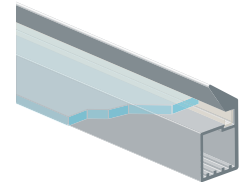
PROFIL EN ALUMINIUM POUR PORTE ADAPTÉ AUX CHARNIÈRES SALICE AIR OU SIMILAIRE  
 50S Aluminium Clair Anodisé  
 S21 Aluminium Titanium Anodize  
 V12 Aluminium Noir Mat Peint à Poudre  
 LU5 Aluminium Chrome Anodisé  
 S2R Aluminium Cuivre Anodisé  
 S2Q Aluminium Or Anodisé  
 Autres Couleurs et Longueurs Disponibles DE L'ITALIE

PERFIL EN ALUMINIO PARA PUERTAS APTO PARA BISAGRAS AIR DE SALICE O SIMILAR  
 50S Aluminio Anodizado Claro  
 S21 Aluminio Anodizado Titano  
 V12 Aluminio Negro Mate Barnizado  
 LU5 Aluminio Anodizado Chrome  
 S2R Aluminio Anodizado Cobre  
 S2Q Aluminio Anodizado Oro  
 Otros Colores y Dimensiones DE ITALIA

SEAL GASKET FOR 4 MM GLASS	JOINT PLATE	SCREWS
2357AGV	2000SQZ3	VAZB4X08TSP

COLORS	ITEM NUMBER	LENGTH		PCS PER BOX	BOX DIMENSION		BOX WEIGHT		STOCK IN AMERICA MSRP PRICING USD							
		mm	inch		mm	inch	KG	LB	METER	FOOT	EACH	BOX				
50S	U2586G50SL41	4100	161 7/16"	15	4250 x 200 x 80	167 3/8" x 7 7/8" x 3 1/8"	26.00	57.32	25.909	7.897	106.227	1593.404				
S21	U2586GS21L41	4100	161 7/16"	15	4250 x 200 x 80	167 3/8" x 7 7/8" x 3 1/8"	26.00	57.32	32.387	9.872	132.787	1991.801				
V12	U2586GV12L41	4100	161 7/16"	15	4250 x 200 x 80	167 3/8" x 7 7/8" x 3 1/8"	26.00	57.32	26.068	7.946	106.879	1603.182				
<b>AVAILABLE FROM ITALY MSRP PRICING USD</b>																
LU5	R2586GLU5L41	4100	161 7/16"		<<<< MINIMUM ORDER AND PACKAGING TO BE CONFIRMED >>>>				28.640	8.729	117.424					
S2R	R2586GS2RL41	4100	161 7/16"		<<<< MINIMUM ORDER AND PACKAGING TO BE CONFIRMED >>>>				27.711	8.446	113.615					
S2Q	R2586GS2QL41	4100	161 7/16"		<<<< MINIMUM ORDER AND PACKAGING TO BE CONFIRMED >>>>				27.403	8.352	112.352					

**2587G** (GASKET INCLUDED)



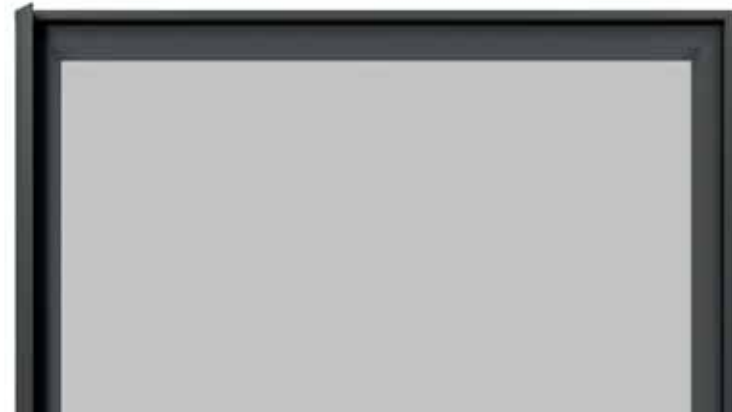
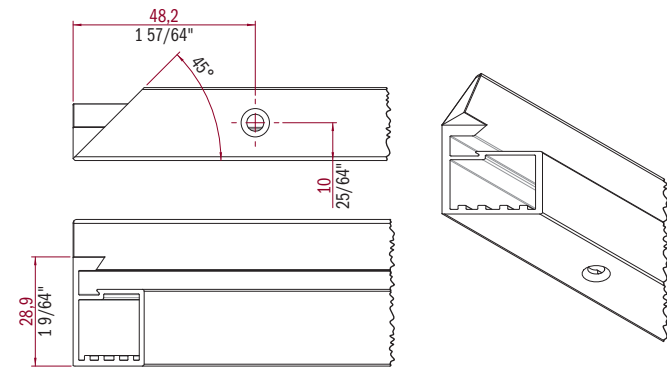
ALUMINIUM DOOR PROFILE SUITABLE FOR SALICE AIR HINGES OR SIMILAR with built-in handle to be matched with profile 2586G  
 50S Aluminum Clear Anodize  
 S21 Aluminum Titanium Anodize  
 V12 Aluminum Black Matt Powder Coated  
 LU5 Aluminum Chrome Anodize  
 S2R Aluminum Copper Anodize  
 S2Q Aluminum Gold Anodize  
 Other Colors and Lengths Available FROM ITALY

PROFIL EN ALUMINIUM POUR PORTE ADAPTÉ AUX CHARNIÈRES SALICE AIR OU SIMILAIRE avec poignée intégrée à être appariés avec profile 2586G  
 50S Aluminium Clair Anodisé  
 S21 Aluminium Titanium Anodize  
 V12 Aluminium Noir Mat Peint à Poudre  
 LU5 Aluminium Chrome Anodisé  
 S2R Aluminium Cuivre Anodisé  
 S2Q Aluminium Or Anodisé  
 Autres Couleurs et Longueurs Disponibles DE L'ITALIE

PERFIL EN ALUMINIO PARA PUERTAS APTO PARA BISAGRAS AIR DE SALICE O SIMILAR con tirador integrado para ser emparejado con el perfil 2586G  
 50S Aluminio Anodizado Claro  
 S21 Aluminio Anodizado Titano  
 V12 Aluminio Negro Mate Barnizado  
 LU5 Aluminio Anodizado Chrome  
 S2R Aluminio Anodizado Cobre  
 S2Q Aluminio Anodizado Oro  
 Otros Colores y Dimensiones DE ITALIA

SEAL GASKET FOR 4 MM GLASS	JOINT PLATE	SCREWS
2357AGV	2000SQZ3	VAZB4X08TSP

COLORS	ITEM NUMBER	LENGTH		PCS PER BOX	BOX DIMENSION		BOX WEIGHT		STOCK IN AMERICA MSRP PRICING USD							
		mm	inch		mm	inch	KG	LB	METER	FOOT	EACH	BOX				
50S	U2587G50SL41	4100	161 7/16"	10	4250 x 190 x 90	167 3/8" x 7 1/2" x 3 1/2"	24.00	52.91	33.143	10.102	135.886	1358.863				
S21	U2587GS21L41	4100	161 7/16"	10	4250 x 190 x 90	167 3/8" x 7 1/2" x 3 1/2"	24.00	52.91	39.593	12.068	162.331	1623.313				
V12	U2587GV12L41	4100	161 7/16"	10	4250 x 190 x 90	167 3/8" x 7 1/2" x 3 1/2"	24.00	52.91	33.236	10.130	136.268	1362.676				
<b>AVAILABLE FROM ITALY MSRP PRICING USD</b>																
LU5	R2587GLU5L41	4100	161 7/16"		<<<< MINIMUM ORDER AND PACKAGING TO BE CONFIRMED >>>>				36.960	11.265	151.536					
S2R	R2587GS2RL41	4100	161 7/16"		<<<< MINIMUM ORDER AND PACKAGING TO BE CONFIRMED >>>>				36.230	11.043	148.543					
S2Q	R2587GS2QL41	4100	161 7/16"		<<<< MINIMUM ORDER AND PACKAGING TO BE CONFIRMED >>>>				35.984	10.968	147.534					

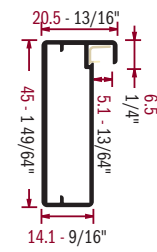
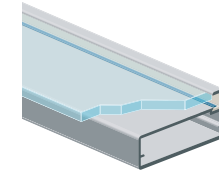


**DOOR FRAMES**

**CADRES DE PORTES**

**MARCOS DE PUERTAS**

**2364AG** (GASKET INCLUDED)



ALUMINIUM DOOR PROFILE  
 50S Aluminum Clear Anodize  
 S21 Aluminum Titanium Anodize  
 SB1 Aluminum Stainless Anodize  
 V12 Aluminum Black Matt Powder Coated  
 LU5 Aluminum Chrome Anodize  
 S2R Aluminum Copper Anodize  
 S2Q Aluminum Gold Anodize  
 Other Colors and Lengths Available FROM ITALY

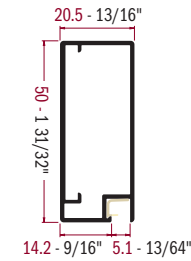
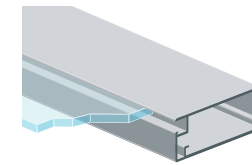
PROFILÉ EN ALUMINIUM POUR PORTE  
 50S Aluminium Clair Anodisé  
 S21 Aluminium Titanium Anodize  
 SB1 Aluminium Inox Anodisé  
 V12 Aluminium Noir Mat Peint à Poudre  
 LU5 Aluminium Chrome Anodisé  
 S2R Aluminium Cuivre Anodisé  
 S2Q Aluminium Or Anodisé  
 Autres Couleurs et Longueurs Disponibles DE L'ITALIE

PERFILES EN ALUMINIO PARA PUERTAS  
 50S Aluminio Anodizado Claro  
 S21 Aluminio Anodizado Titano  
 SB1 Aluminio Inox Anodizado  
 V12 Aluminio Negro Mate Barnizado  
 LU5 Aluminio Anodizado Chrome  
 S2R Aluminio Anodizado Cobre  
 S2Q Aluminio Anodizado Oro  
 Otros Colores y Dimensiones DE ITALIA

SEAL GASKET FOR 4 MM GLASS	JOINT PLATE	SCREWS
2357AGV	2000SQZ3	VAZB4X08TSP

COLORS	ITEM NUMBER	LENGTH		PCS PER BOX	BOX DIMENSION		BOX WEIGHT		STOCK IN AMERICA MSRP PRICING USD							
		mm	inch		mm	inch	KG	LB	METER	FOOT	EACH	BOX				
50S	U2364AG50SL27	2670	105 1/8"	10	2740 x 125 x 95	107 7/8" x 4 7/8" x 3 3/4"	13.00	28.66	24.239	7.388	64.718	647.181				
50S	U2364AG50SL41	4100	161 7/16"	10	4250 x 125 x 95	167 3/8" x 4 7/8" x 3 3/4"	20.00	44.09	21.979	6.699	90.114	901.139				
S21	U2364AGS21L27	2670	105 1/8"	10	2740 x 125 x 95	107 7/8" x 4 7/8" x 3 3/4"	13.00	28.66	32.021	9.760	85.496	854.961				
S21	U2364AGS21L41	4100	161 7/16"	10	4250 x 125 x 95	167 3/8" x 4 7/8" x 3 3/4"	20.00	44.09	31.460	9.589	128.986	1289.860				
SB1	U2364AGS21L27	2670	105 1/8"	10	2740 x 125 x 95	107 7/8" x 4 7/8" x 3 3/4"	13.00	28.66	37.885	11.547	101.153	1011.530				
SB1	U2364AGS21L41	4100	161 7/16"	10	4250 x 125 x 95	167 3/8" x 4 7/8" x 3 3/4"	20.00	44.09	35.845	10.926	146.965	1469.645				
V12	U2364AGV12L27	2670	105 1/8"	10	2740 x 125 x 95	107 7/8" x 4 7/8" x 3 3/4"	13.00	28.66	24.952	7.605	66.622	666.218				
V12	U2364AGV12L41	4100	161 7/16"	10	4250 x 125 x 95	167 3/8" x 4 7/8" x 3 3/4"	20.00	44.09	22.637	6.900	92.812	928.117				
<b>AVAILABLE FROM ITALY MSRP PRICING USD</b>																
LU5	R2364AGLU5L41	4100	161 7/16"		<<<< MINIMUM ORDER AND PACKAGING TO BE CONFIRMED >>>>				32.202	9.815	132.028					
S2R	R2364AGS2RL41	4100	161 7/16"		<<<< MINIMUM ORDER AND PACKAGING TO BE CONFIRMED >>>>				31.116	9.484	127.576					
S2Q	R2364AGS2QL41	4100	161 7/16"		<<<< MINIMUM ORDER AND PACKAGING TO BE CONFIRMED >>>>				32.086	9.780	131.553					

**2505G** (GASKET INCLUDED)



ALUMINIUM DOOR PROFILE  
 50S Aluminum Clear Anodize  
 S21 Aluminum Titanium Anodize  
 SB1 Aluminum Stainless Anodize  
 V12 Aluminum Black Matt Powder Coated  
 LU5 Aluminum Chrome Anodize  
 S2R Aluminum Copper Anodize  
 S2Q Aluminum Gold Anodize  
 Other Colors and Lengths Available FROM ITALY

PROFILÉ EN ALUMINIUM POUR PORTE  
 50S Aluminium Clair Anodisé  
 S21 Aluminium Titanium Anodize  
 SB1 Aluminium Inox Anodisé  
 V12 Aluminium Noir Mat Peint à Poudre  
 LU5 Aluminium Chrome Anodisé  
 S2R Aluminium Cuivre Anodisé  
 S2Q Aluminium Or Anodisé  
 Autres Couleurs et Longueurs Disponibles DE L'ITALIE

PERFILES EN ALUMINIO PARA PUERTAS  
 50S Aluminio Anodizado Claro  
 S21 Aluminio Anodizado Titano  
 SB1 Aluminio Inox Anodizado  
 V12 Aluminio Negro Mate Barnizado  
 LU5 Aluminio Anodizado Chrome  
 S2R Aluminio Anodizado Cobre  
 S2Q Aluminio Anodizado Oro  
 Otros Colores y Dimensiones DE ITALIA

SEAL GASKET FOR 4 MM GLASS	JOINT PLATE	SCREWS
2357AGV	2000SQZ3	VAZB4X08TSP

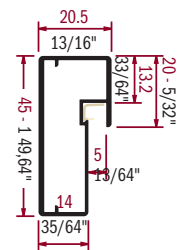
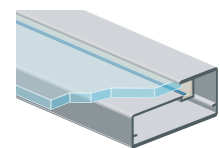
COLORS	ITEM NUMBER	LENGTH		PCS PER BOX	BOX DIMENSION		BOX WEIGHT		STOCK IN AMERICA MSRP PRICING USD							
		mm	inch		mm	inch	KG	LB	METER	FOOT	EACH	BOX				
50S	U2505G50SL27	2670	105 1/8"	10	2740 x 170 x 90	107 7/8" x 6 3/4" x 3 1/2"	14.50	31.97	25.752	7.849	68.758	687.578				
50S	U2505G50SL41	4100	161 7/16"	10	4250 x 170 x 90	167 3/8" x 6 3/4" x 3 1/2"	22.00	48.50	25.206	7.683	103.345	1033.446				
S21	U2505GS21L27	2670	105 1/8"	10	2740 x 170 x 90	107 7/8" x 6 3/4" x 3 1/2"	14.50	31.97	32.325	9.853	86.308	863.078				
S21	U2505GS21L41	4100	161 7/16"	10	4250 x 170 x 90	167 3/8" x 6 3/4" x 3 1/2"	22.00	48.50	31.476	9.594	129.052	1290.516				
SB1	U2505GS21L27	2670	105 1/8"	10	2740 x 170 x 90	107 7/8" x 6 3/4" x 3 1/2"	14.50	31.97	41.614	12.684	111.109	1111.094				
SB1	U2505GS21L41	4100	161 7/16"	10	4250 x 170 x 90	167 3/8" x 6 3/4" x 3 1/2"	22.00	48.50	40.611	12.378	166.505	1665.051				
V12	U2505GV12L27	2670	105 1/8"	10	2740 x 170 x 90	107 7/8" x 6 3/4" x 3 1/2"	14.50	31.97	26.541	8.090	70.864	708.645				
V12	U2505GV12L41	4100	161 7/16"	10	4250 x 170 x 90	167 3/8" x 6 3/4" x 3 1/2"	22.00	48.50	25.983	7.920	106.530	1065.303				
<b>AVAILABLE FROM ITALY MSRP PRICING USD</b>																
LU5	R2505GLU5L41	4100	161 7/16"		<<<< MINIMUM ORDER AND PACKAGING TO BE CONFIRMED >>>>				34.302	10.455	140.638					
S2R	R2505GS2RL41	4100	161 7/16"		<<<< MINIMUM ORDER AND PACKAGING TO BE CONFIRMED >>>>				31.729	9.671	130.089					
S2Q	R2505GS2QL41	4100	161 7/16"		<<<< MINIMUM ORDER AND PACKAGING TO BE CONFIRMED >>>>				32.980	10.052	135.218					

**DOOR FRAMES**

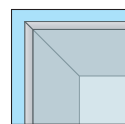
**CADRES DE PORTES**

**MARCOS DE PUERTAS**

**2357AG** (GASKET INCLUDED)



ALUMINUM DOOR PROFILE  
50S Aluminum Clear Anodize  
LU5 Aluminum Chrome Anodize  
S2R Aluminum Copper Anodize  
S2Q Aluminum Gold Anodize  
**Colors and Lengths Available FROM ITALY**



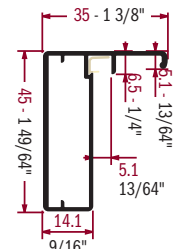
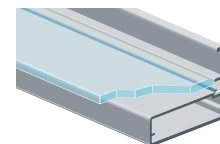
PROFILÉ EN ALUMINIUM POUR PORTE  
50S Aluminium Clair Anodisé  
LU5 Aluminium Chrome Anodisé  
S2R Aluminium Cuivre Anodisé  
S2Q Aluminium Or Anodisé  
**Couleurs et Longueurs Disponibles DE L'ITALIE**

PERFILES EN ALUMINIO PARA PUERTAS  
50S Aluminio Anodizado Claro  
LU5 Aluminio Anodizado Chrome  
S2R Aluminio Anodizado Cobre  
S2Q Aluminio Anodizado Oro  
**Colores y Dimensiones DE ITALIA**

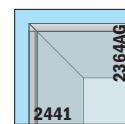
SEAL GASKET FOR 4 MM GLASS	JOINT PLATE	SCREWS
2357AGV	2000SQZ3	VAZB4X08TSP

COLORS	ITEM NUMBER	LENGTH		PCS PER BOX	BOX DIMENSION		BOX WEIGHT		STOCK IN AMERICA MSRP PRICING USD							
		mm	inch		mm	inch	KG	LB	METER	FOOT	EACH	BOX				
50S	U2357AG50SL39	3900	153 9/16"	10	4250 x 125 x 95	167 3/8" x 4 7/8" x 3 3/4"	22.00	48.50	22.548	6.873	87.937	879.372	<b>AVAILABLE FROM ITALY MSRP PRICING USD</b>			
LU5	R2357AGLU5L39	3900	153 9/16"		<<<< MINIMUM ORDER AND PACKAGING TO BE CONFIRMED >>>>				32.669	9.958	127.409					
S2R	R2357AGS2RL39	3900	153 9/16"		<<<< MINIMUM ORDER AND PACKAGING TO BE CONFIRMED >>>>				31.945	9.737	124.586					
S2Q	R2357AGS2QL39	3900	153 9/16"		<<<< MINIMUM ORDER AND PACKAGING TO BE CONFIRMED >>>>				33.769	10.293	131.699					

**2441G** (GASKET INCLUDED)



ALUMINUM DOOR PROFILE  
Aluminum door profile with built-in handle to be matched with profile 2364AG  
50S Aluminum Clear Anodize  
LU5 Aluminum Chrome Anodize  
S2R Aluminum Copper Anodize  
S2Q Aluminum Gold Anodize  
**Colors and Lengths Available FROM ITALY**



PROFILÉ EN ALUMINIUM POUR PORTE  
Profilé en aluminium pour porte avec poignée intégrée à être appariés avec profile 2364AG  
50S Aluminium Clair Anodisé  
LU5 Aluminium Chrome Anodisé  
S2R Aluminium Cuivre Anodisé  
S2Q Aluminium Or Anodisé  
**Couleurs et Longueurs Disponibles DE L'ITALIE**

PERFILES EN ALUMINIO PARA PUERTAS  
Perfil en aluminio para puerta con tirador integrado para ser emparejado con el perfil 2364AG  
50S Aluminio Anodizado Claro  
LU5 Aluminio Anodizado Chrome  
S2R Aluminio Anodizado Cobre  
S2Q Aluminio Anodizado Oro  
**Colores y Dimensiones DE ITALIA**

SEAL GASKET FOR 4 MM GLASS	JOINT PLATE	SCREWS
2357AGV	2000SQZ3	VAZB4X08TSP

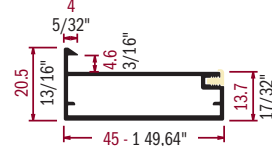
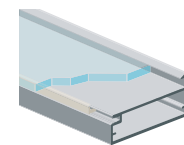
COLORS	ITEM NUMBER	LENGTH		PCS PER BOX	BOX DIMENSION		BOX WEIGHT		STOCK IN AMERICA MSRP PRICING USD							
		mm	inch		mm	inch	KG	LB	METER	FOOT	EACH	BOX				
50S	U2441G50SL42	4200	165 3/8"	10	4250 x 255 x 85	167 3/8" x 10" x 3 3/8"	24.00	52.91	24.875	7.582	104.475	1044.750	<b>AVAILABLE FROM ITALY MSRP PRICING USD</b>			
LU5	R2441GLU5L42	4200	165 3/8"		<<<< MINIMUM ORDER AND PACKAGING TO BE CONFIRMED >>>>				32.754	9.983	137.567					
S2R	R2441GS2RL42	4200	165 3/8"		<<<< MINIMUM ORDER AND PACKAGING TO BE CONFIRMED >>>>				31.729	9.671	133.262					
S2Q	R2441GS2QL42	4200	165 3/8"		<<<< MINIMUM ORDER AND PACKAGING TO BE CONFIRMED >>>>				33.216	10.124	139.507					

**DOOR FRAMES**

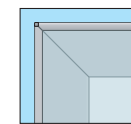
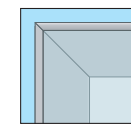
**CADRES DE PORTES**

**MARCOS DE PUERTAS**

**2465G**



ALUMINUM DOOR PROFILE  
45° joint with joint plate.  
Aluminum door profile with frontal gasket and short angled insert lip; easier to assemble and a more elegant appearance than other doors with gasket.  
50S Aluminum Clear Anodize  
LU5 Aluminum Chrome Anodize  
S2R Aluminum Copper Anodize  
S2Q Aluminum Gold Anodize  
**Other Colors and Lengths Available FROM ITALY**



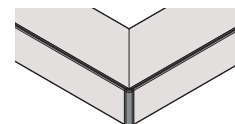
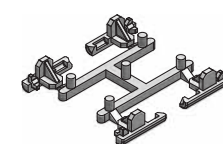
PROFILÉ EN ALUMINIUM POUR PORTE  
45° conjoints avec plaque commune.  
Profilé en aluminium pour porte avec joint d'étanchéité frontal et lèvres d'insertion courte à angle; plus facile à assembler avec un aspect plus élégant que les autres portes avec joint d'étanchéité.  
50S Aluminium Clair Anodisé  
LU5 Aluminium Chrome Anodisé  
S2R Aluminium Cuivre Anodisé  
S2Q Aluminium Or Anodisé  
**Autres Couleurs et Longueurs Disponibles DE L'ITALIE**

PERFILES EN ALUMINIO PARA PUERTAS  
45° conjuntas con placa de articulación.  
Perfil en aluminio para puerta con guarnición frontal y labio de inserción corto; más fácil de montar y con una apariencia más elegante que otras puertas con guarnición.  
50S Aluminio Anodizado Claro  
LU5 Aluminio Anodizado Chrome  
S2R Aluminio Anodizado Cobre  
S2Q Aluminio Anodizado Oro  
**Otros Colores y Dimensiones DE ITALIA**

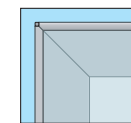
SEAL GASKET FOR 4 MM GLASS	JOINT PLATE	SCREWS
2402AGV	2000SQZ3	VAZB4X08TSP

COLORS	ITEM NUMBER	HEIGHT	LENGTH		PCS PER BOX	BOX DIMENSION		BOX WEIGHT		STOCK IN AMERICA MSRP PRICING USD						
			mm	inch		mm	inch	mm	inch	KG	LB	METER	FOOT	EACH	BOX	
50S	U2465G50SL41	4150	163 3/8"	10	4250 x 125 x 95	167 3/8" x 4 7/8" x 3 3/4"	25.00	55.12	27.837	8.485	115.524	1155.236	<b>AVAILABLE FROM ITALY MSRP PRICING USD</b>			
LU5	R2465GLU5L41	4150	163 3/8"		<<<< MINIMUM ORDER AND PACKAGING TO BE CONFIRMED >>>>				35.968	10.963	149.267					
S2R	R2465GS2RL41	4150	163 3/8"		<<<< MINIMUM ORDER AND PACKAGING TO BE CONFIRMED >>>>				34.543	10.529	143.353					
S2Q	R2465GS2QL41	4150	163 3/8"		<<<< MINIMUM ORDER AND PACKAGING TO BE CONFIRMED >>>>				36.004	10.974	149.417					

**CSP0081**



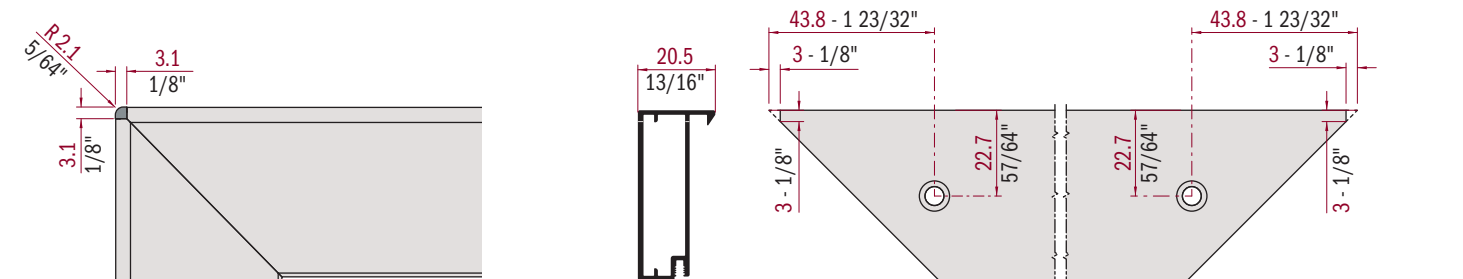
PLASTIC CORNER BUMPER FOR PROFILE 2465.  
Can be used in addition to the standard squares and screws to round the corners of the doors avoiding sharp edges. Requires an extra 3mm 90° cut on the sections (see design).  
13 Color Match 50S Clear Anodize  
31 Color Match LU5 Chrome Anodize  
70 Color match S2R Copper Anodize  
71 Color match S2Q Gold Anodize



PARE-CHOC DE COIN EN PLASTIQUE POUR PROFILÉ 2465.  
Il peut être utilisé en plus des équerres et vis standard pour arrondir les coins des portes en évitant les angles aigus. Nécessite une coupe supplémentaire de 3mm à 90° sur les sections (voir design).  
13 Color Match 50S Clair Anodisé  
31 Color Match LU5 Chrome Anodisé  
70 Color Match S2R Cuivre Anodisé  
71 Color Match S2Q Or Anodisé

ESQUINA DE PLÁSTICO PARAGOLPES PARA PERFIL 2465.  
Se puede utilizar, además de las esquadras y tornillos estándar para redondear las esquinas de las puertas y evitar las esquinas agudas. Requiere un recorte adicional de 3 mm a 90° en la sección (ver diseño).  
13 Ajuste de Color 50S Claro Anodizado  
31 Ajuste de Color LU5 Chrome Anodizado  
70 Ajuste de Color S2R Anodizado Cobre  
71 Ajuste de Color S2Q Anodizado Oro

COLORS	ITEM NUMBER	KIT PER BOX	BOX DIMENSION		BOX WEIGHT		STOCK IN AMERICA MSRP PRICING USD	
			mm	inch	KG	LB	KIT	BOX
13	UCSP0081-13	25	150 x 200 x 100	5 7/8" x 7 7/8" x 3 7/8"	1.50	3.31	2.470	61.750
31	CSP0081-31		<<<< MINIMUM ORDER AND PACKAGING TO BE CONFIRMED >>>>				3.029	
70	CSP0081-70		<<<< MINIMUM ORDER AND PACKAGING TO BE CONFIRMED >>>>				3.029	
71	CSP0081-71		<<<< MINIMUM ORDER AND PACKAGING TO BE CONFIRMED >>>>				3.029	



**WARNING:** It is possible to assemble the 2465 sections with the standard 45° cut using squares and screws; when adding the Plastic Corner Bumper CSP0081 an additional 3mm 90° cut is required on the edge of the sections.

**WARNING:** Il est possible d'assembler les sections 2465 avec les coupes standards à 45° en utilisant les équerres et vis; lorsque vous ajoutez les pare-chocs de coin en plastique CSP0081, une coupe supplémentaire de 3 mm à 90° est nécessaire sur le bout des sections.

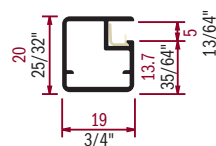
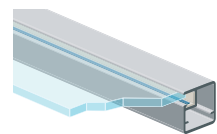
**WARNING:** Es posible montar las secciones 2465 con el corte estándar a 45° utilizando las esquadras y tornillos; cuando se agrega la esquina de plástico paragolpes CSP0081, un recorte adicional de 3 mm a 90° se requiere en las seccion.

**DOOR FRAMES**

**CADRES DE PORTES**

**MARCOS DE PUERTAS**

**2363AG**



ALUMINUM DOOR PROFILE  
50S Aluminum Clear Anodize  
SB1 Aluminum Stainless Anodize  
LU5 Aluminum Chrome Anodize  
S2R Aluminum Copper Anodize  
S2Q Aluminum Gold Anodize  
*Colors and Lengths Available FROM ITALY*

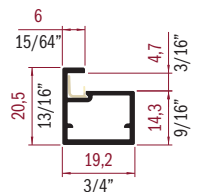
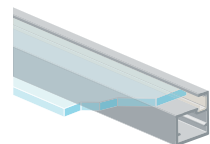
PROFILÉ EN ALUMINIUM POUR PORTE  
50S Aluminium Clair Anodisé  
SB1 Aluminium Inox Anodisé  
LU5 Aluminium Chrome Anodisé  
S2R Aluminium Cuivre Anodisé  
S2Q Aluminium Or Anodisé  
*Couleurs et Longueurs Disponibles DE L'ITALIE*

PERFILES EN ALUMINIO PARA PUERTAS  
50S Aluminio Anodizado Claro  
SB1 Aluminio Inox Anodizado  
LU5 Aluminio Anodizado Chrome  
S2R Aluminio Anodizado Cobre  
S2Q Aluminio Anodizado Oro  
*Colores y Dimensiones DE ITALIA*

SEAL GASKET FOR 4 MM GLASS	JOINT PLATE	SCREWS
2357AGV	2001SQZ	VAZB4X08TSP

COLORS	ITEM NUMBER	LENGTH		PCS PER BOX	BOX DIMENSION		BOX WEIGHT		STOCK IN AMERICA MSRP PRICING USD			
		mm	inch		mm	inch	KG	LB	METER	FOOT	EACH	BOX
50S	U2363AG50SL39	3900	153 9/16"	10	4150 x 95 x 65	163 3/8" x 3 3/4" x 2 1/2"	12.50	27.56	16.572	5.051	64.631	646.308
S2I	U2363AGS2IL39	3900	153 9/16"	10	4150 x 95 x 65	163 3/8" x 3 3/4" x 2 1/2"	12.50	27.56	29.670	9.043	115.713	1157.130
V12	U2363AGV12L39	3900	153 9/16"	10	4150 x 95 x 65	163 3/8" x 3 3/4" x 2 1/2"	12.50	27.56	27.204	8.292	106.096	1060.956
									<b>AVAILABLE FROM ITALY MSRP PRICING USD</b>			
LU5	R2363AGLU5L39	3900	153 9/16"		<<<< MINIMUM ORDER AND PACKAGING TO BE CONFIRMED >>>>				23.314	7.106	90.925	
S2R	R2363AGS2RL39	3900	153 9/16"		<<<< MINIMUM ORDER AND PACKAGING TO BE CONFIRMED >>>>				32.131	9.794	125.311	
S2Q	R2363AGS2QL39	3900	153 9/16"		<<<< MINIMUM ORDER AND PACKAGING TO BE CONFIRMED >>>>				33.161	10.107	129.328	

**2449G**



ALUMINUM DOOR PROFILE  
50S Aluminum Clear Anodize  
SB1 Aluminum Stainless Anodize  
LU5 Aluminum Chrome Anodize  
S2R Aluminum Copper Anodize  
S2Q Aluminum Gold Anodize  
*Colors and Lengths Available FROM ITALY*

PROFILÉ EN ALUMINIUM POUR PORTE  
50S Aluminium Clair Anodisé  
SB1 Aluminium Inox Anodisé  
LU5 Aluminium Chrome Anodisé  
S2R Aluminium Cuivre Anodisé  
S2Q Aluminium Or Anodisé  
*Couleurs et Longueurs Disponibles DE L'ITALIE*

PERFILES EN ALUMINIO PARA PUERTAS  
50S Aluminio Anodizado Claro  
SB1 Aluminio Inox Anodizado  
LU5 Aluminio Anodizado Chrome  
S2R Aluminio Anodizado Cobre  
S2Q Aluminio Anodizado Oro  
*Colores y Dimensiones DE ITALIA*

SEAL GASKET FOR 4 MM GLASS	JOINT PLATE	SCREWS
2357AGV	2001SQZ	VAZB4X08TSP

COLORS	ITEM NUMBER	LENGTH		PCS PER BOX	BOX DIMENSION		BOX WEIGHT		STOCK IN AMERICA MSRP PRICING USD			
		mm	inch		mm	inch	KG	LB	METER	FOOT	EACH	BOX
50S	U2449G50SL39	3900	153 9/16"	10	4150 x 95 x 65	163 3/8" x 3 3/4" x 2 1/2"	12.50	27.56	21.395	6.521	83.441	834.405
S2I	U2449GS2IL39	3900	153 9/16"	10	4150 x 95 x 65	163 3/8" x 3 3/4" x 2 1/2"	12.50	27.56	30.547	9.311	119.133	1191.333
V12	U2449GV12L39	3900	153 9/16"	10	4150 x 95 x 65	163 3/8" x 3 3/4" x 2 1/2"	12.50	27.56	26.108	7.958	101.821	1018.212
									<b>AVAILABLE FROM ITALY MSRP PRICING USD</b>			
LU5	R2449GLU5L39	3900	153 9/16"		<<<< MINIMUM ORDER AND PACKAGING TO BE CONFIRMED >>>>				32.153	9.800	125.397	
S2R	R2449GS2RL39	3900	153 9/16"		<<<< MINIMUM ORDER AND PACKAGING TO BE CONFIRMED >>>>				29.802	9.084	116.228	
S2Q	R2449GS2QL39	3900	153 9/16"		<<<< MINIMUM ORDER AND PACKAGING TO BE CONFIRMED >>>>				31.528	9.610	122.959	

**DOOR FRAMES**

**CADRES DE PORTES**

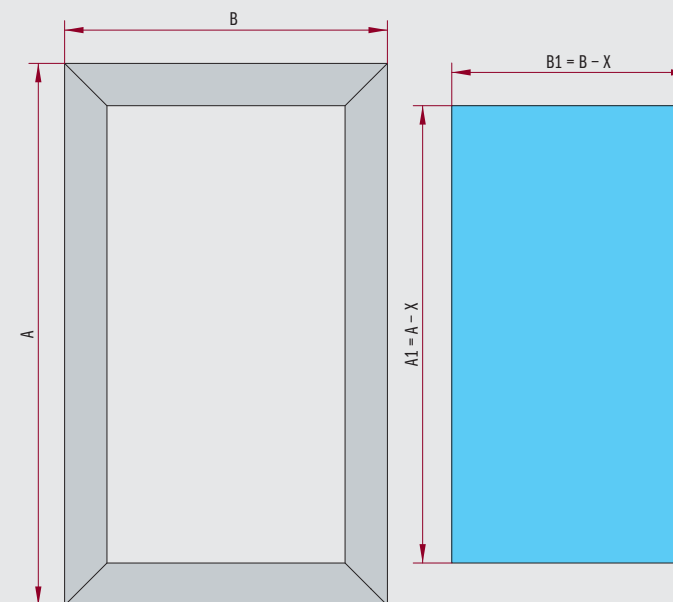
**MARCOS DE PUERTAS**

**How...**  
Manufacturing Specifications

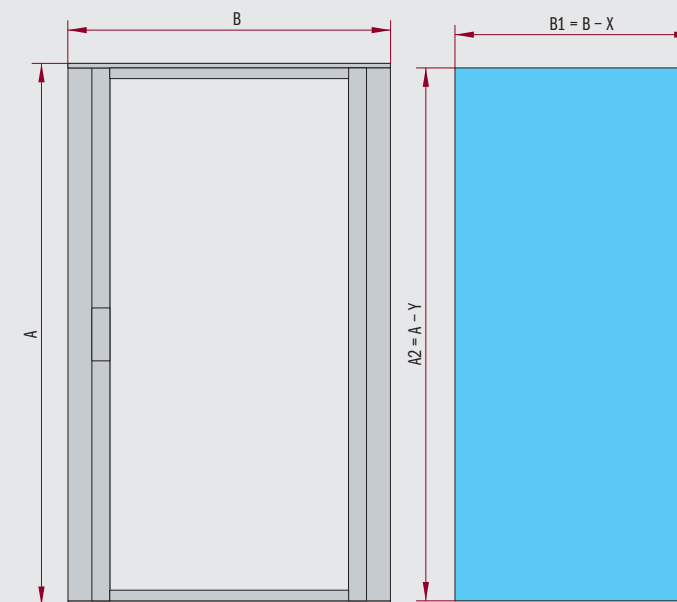
**Comment...**  
Spécifications de Fabrication

**Cómo...**  
Especificaciones de Fabricación

**Doors with 45-degree junction - Portes avec jonction à 45 degrés - Puertas con uniones de 45 grados**



**Doors with 90-degree junction - Portes avec jonction à 90 degrés - Puertas con uniones de 90 grados**



**Doors with 45-degree junction - Portes avec jonction à 45 degrés - Puertas con uniones de 45 grados**

ITEM NUMBER	X		Interspace	
	mm	inch	mm	inch
2363	27.00	1.063	1.00	0.039
2357	29.00	1.142	1.00	0.039
2465	4.00	0.157	1.00	0.039
2364	5.00	0.197	1.00	0.039
2441	5.00	0.197	1.00	0.039
2449	5.00	0.197	1.00	0.039
2446 / 2591	4.00	0.157	1.00	0.039
2505	90.00	3.543	1.00	0.039
2556	102.00	4.016	1.00	0.039
2586 / 2587	5.00	0.197	1.00	0.039

**Doors with 90-degree junction - Portes avec jonction à 90 degrés - Puertas con uniones de 90 grados**

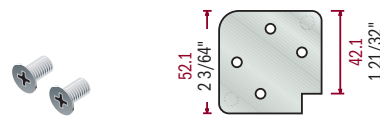
ITEM NUMBER	X		Y		Interspace	
	mm	inch	mm	inch	mm	inch
2556 - 2558	102.00	4.016	13.00	0.51	1.00	0.039

**DOOR FRAMES**

**CADRES DE PORTES**

**MARCOS DE PUERTAS**

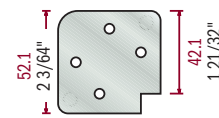
**CF.0095**



SQUARE AND SCREW KIT FOR ALUMINUM DOOR PROFILE  
Square 2000SQZ3 (100pcs) + Screw VAZ-B4X08TSP (250pcs)

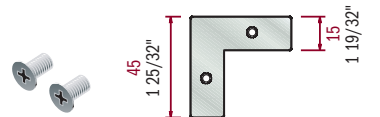
ENSEMBLE D'ÉQUERRE ET VIS POUR PROFILÉ EN ALUMINIUM DE PORTE  
Équerre 2000SQZ3 (100pcs) + Vis VAZ-B4X08TSP (250pcs)

KIT DE ESCUADRAS Y TORNILLOS PARA PERFILES DE ALUMINIUM PARA PUERTAS  
Escuadra 2000SQZ3 (100 piezas) + Tornillos VAZB4X08TSP (250)



ITEM NUMBER	KIT PER BOX	BOX DIMENSION		BOX WEIGHT		STOCK IN AMERICA MSRP PRICING USD					
		mm		inch		KG		LB		KIT	BOX
		W x D x H	W x D x H	KG	LB						
UCF.0095	1	220 x 165 x 140	8 5/8" x 6 1/2" x 5 1/2"	4.50	9.92	171.529	171.529				
UCF.0095BLK	1	220 x 165 x 140	8 5/8" x 6 1/2" x 5 1/2"	4.50	9.92	171.529	171.529				

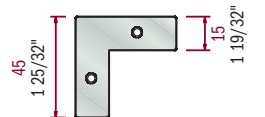
**CF.0250**



SQUARE AND SCREW KIT FOR ALUMINUM DOOR PROFILE  
Square 2001SQZ (100pcs) + Screw VAZ-B4X08TSP (250pcs)

ENSEMBLE D'ÉQUERRE ET VIS POUR PROFILÉ EN ALUMINIUM DE PORTE  
Équerre 2001SQZ (100pcs) + Vis VAZ-B4X08TSP (250pcs)

KIT DE ESCUADRAS Y TORNILLOS PARA PERFILES DE ALUMINIUM PARA PUERTAS  
Escuadra 2001SQZ (100 piezas) + Tornillos VAZB4X08TSP (250)



ITEM NUMBER	KIT PER BOX	BOX DIMENSION		BOX WEIGHT		STOCK IN AMERICA MSRP PRICING USD					
		mm		inch		KG		LB		KIT	BOX
		W x D x H	W x D x H	KG	LB						
UCF.0250	1	215 x 160 x 130	8 1/2" x 6 1/4" x 5 1/8"	4.50	9.92	180.749	180.749				

**2357AGV**



REPLACEMENT GASKET FOR ALUMINUM DOOR PROFILE  
For 4 mm glass

JOINT D'ÉTANCHÉITÉ DE REMPLACEMENT POUR PROFILÉ EN ALUMINIUM DE PORTE  
Pour verre 4 mm

GUARNICION PARA PERFILES DE ALUMINIO PARA PUERTAS  
Para vidrio de 4 mm

COLORS	ITEM NUMBER	HEIGHT		LENGTH		PCS PER BOX	BOX DIMENSION		BOX WEIGHT		STOCK IN AMERICA MSRP PRICING USD					
		mm		inch			mm		inch		METER		FOOT		EACH	BOX
		mm	inch	mm	inch		W x D x H	W x D x H	KG	LB						
	UR2357AGV.01			1283	50 1/2"	50	1330 x 95 x 65	52 3/8" x 3 3/4" x 2 1/2"	1.10	2.43	5.000	1.524	6.415	320.750		

**2364AGV**



REPLACEMENT GASKET FOR ALUMINUM DOOR PROFILE  
For 3 mm glass

JOINT D'ÉTANCHÉITÉ DE REMPLACEMENT POUR PROFILÉ EN ALUMINIUM DE PORTE  
Pour verre 3 mm

GUARNICION PARA PERFILES DE ALUMINIO PARA PUERTAS  
Para vidrio de 3 mm

COLORS	ITEM NUMBER	HEIGHT		LENGTH		PCS PER BOX	BOX DIMENSION		BOX WEIGHT		STOCK IN AMERICA MSRP PRICING USD					
		mm		inch			mm		inch		METER		FOOT		EACH	BOX
		mm	inch	mm	inch		W x D x H	W x D x H	KG	LB						
	UR2364AGV.14			1400	55 1/8"	50	1508 x 95 x 65	59 3/8" x 3 3/4" x 2 1/2"	1.28	2.82	4.975	1.516	6.965	348.250		

**DOOR FRAMES**

**CADRES DE PORTES**

**MARCOS DE PUERTAS**

**2000SQZ3**



SQUARE FOR ALUMINUM DOOR PROFILE  
Available FROM ITALY

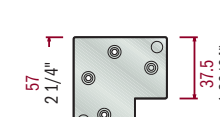
ÉQUERRE POUR PROFILÉ EN ALUMINIUM DE PORTE  
Disponibles DE L'ITALIE

ESCUADRAS PARA PERFIL DE ALUMINIO PARA PUERTAS  
Disponibile DE ITALIA

\*\*\* UPON REQUEST \*\*\* FROM ITALY \*\*\*

ITEM NUMBER	PCS PER BOX	BOX DIMENSION		BOX WEIGHT		AVAILABLE FROM ITALY MSRP PRICING USD	
		mm		inch		EACH	
		W x D x H	W x D x H	KG	LB		
2000SQZ3		<<<< MINIMUM ORDER AND PACKAGING TO BE CONFIRMED >>>>					1.923

**2000SQZ4**



SQUARE FOR ALUMINUM DOOR PROFILE  
Available FROM ITALY

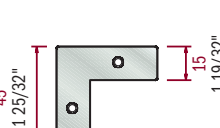
ÉQUERRE POUR PROFILÉ EN ALUMINIUM DE PORTE  
Disponibles DE L'ITALIE

ESCUADRAS PARA PERFIL DE ALUMINIO PARA PUERTAS  
Disponibile DE ITALIA

\*\*\* UPON REQUEST \*\*\* FROM ITALY \*\*\*

ITEM NUMBER	PCS PER BOX	BOX DIMENSION		BOX WEIGHT		AVAILABLE FROM ITALY MSRP PRICING USD	
		mm		inch		EACH	
		W x D x H	W x D x H	KG	LB		
2000SQZ4		<<<< MINIMUM ORDER AND PACKAGING TO BE CONFIRMED >>>>					2.614

**2001SQZ**



SQUARE FOR ALUMINUM DOOR PROFILE  
Available FROM ITALY

ÉQUERRE POUR PROFILÉ EN ALUMINIUM DE PORTE  
Disponibles DE L'ITALIE

ESCUADRAS PARA PERFIL DE ALUMINIO PARA PUERTAS  
Disponibile DE ITALIA

\*\*\* UPON REQUEST \*\*\* FROM ITALY \*\*\*

ITEM NUMBER	PCS PER BOX	BOX DIMENSION		BOX WEIGHT		AVAILABLE FROM ITALY MSRP PRICING USD	
		mm		inch		EACH	
		W x D x H	W x D x H	KG	LB		
2001SQZ		<<<< MINIMUM ORDER AND PACKAGING TO BE CONFIRMED >>>>					1.813

**VAZB4X08TSP**



SCREW FOR SQUARE  
Available FROM ITALY

VIS POUR ÉQUERRE  
Disponibles DE L'ITALIE

TORNILLOS Y ESCUADRAS  
Disponibles DE ITALIA

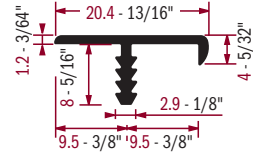
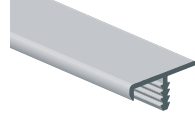
\*\*\* UPON REQUEST \*\*\* FROM ITALY \*\*\*

**DOOR FRAMES**

**CADRES DE PORTES**

**MARCOS DE PUERTAS**

**959**



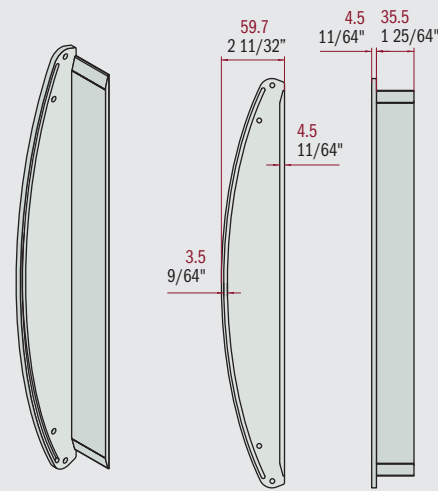
ALUMINUM EDGE PROFILE FOR DOOR  
50S Aluminum Clear Anodize

PROFILÉ EN ALUMINIUM POUR BORDURE  
DE PORTE  
50S Aluminium Clair Anodisé

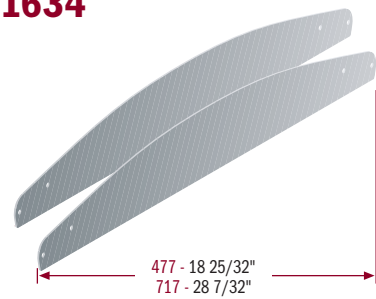
PERFILES DE CANTOS DE ALUMINIO PARA  
PUERTAS  
50S Aluminio Anodizado Claro

COLORS	ITEM NUMBER	LENGTH		PCS PER BOX	BOX DIMENSION		BOX WEIGHT		STOCK IN AMERICA MSRP PRICING USD			
		mm	inch		mm	inch	KG	LB	METER	FOOT	EACH	BOX
50S	U95950SL27	2670	105 1/8"	20	2740 x 95 x 65	107 7/8" x 3 3/4" x 2 1/2"	6.50	14.33	8.227	2.508	21.966	439.322
50S	U95950SL39	3900	153 9/16"	20	3950 x 95 x 70	155 1/2" x 3 3/4" x 2 3/4"	11.00	24.25	8.025	2.446	31.298	625.950

# CURVED "VELA" DOORS



1634



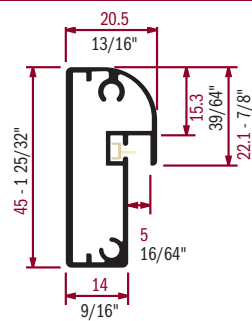
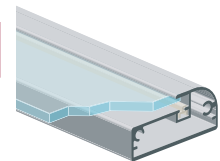
VELA DOOR ALUMINUM UPRIGHT KIT  
2 Uprights + Screws per Kit  
50S Aluminum Clear Anodize  
Other Colors Available FROM ITALY

PORTE VELA ENSEMBLE DE MONTANTS EN ALUMINIUM  
2 Montants + Vis par Ensemble  
50S Aluminium Clair Anodisé  
Autres Couleurs Disponibles DE L'ITALIE

PUERTA VELA KIT SUPERIOR EN ALUMINIO  
2 Superiores + 2 Tornillos para el Kit  
50S Aluminio Anodizado Claro  
Otros Colores Disponibles DE ITALIA

COLORS	ITEM NUMBER	LENGTH		KIT PER BOX	BOX DIMENSION		BOX WEIGHT		STOCK IN AMERICA MSRP PRICING USD	
		mm	inch		mm	inch	KG	LB	KIT	BOX
50S	U163450S.0035	477	18 25/32"	5	600 x 160 x 175	23 5/8" x 6 1/4" x 6 7/8"	5.00	11.02	187.387	936.935
50S	U163450S.0033	597	23 1/2"	5	700 x 160 x 175	27 1/2" x 6 1/4" x 6 7/8"	7.40	16.31	229.001	1145.005
50S	U163450S.0034	717	28 7/32"	5	810 x 165 x 165	31 7/8" x 6 1/2" x 6 1/2"	7.70	16.98	236.325	1181.625

2359G



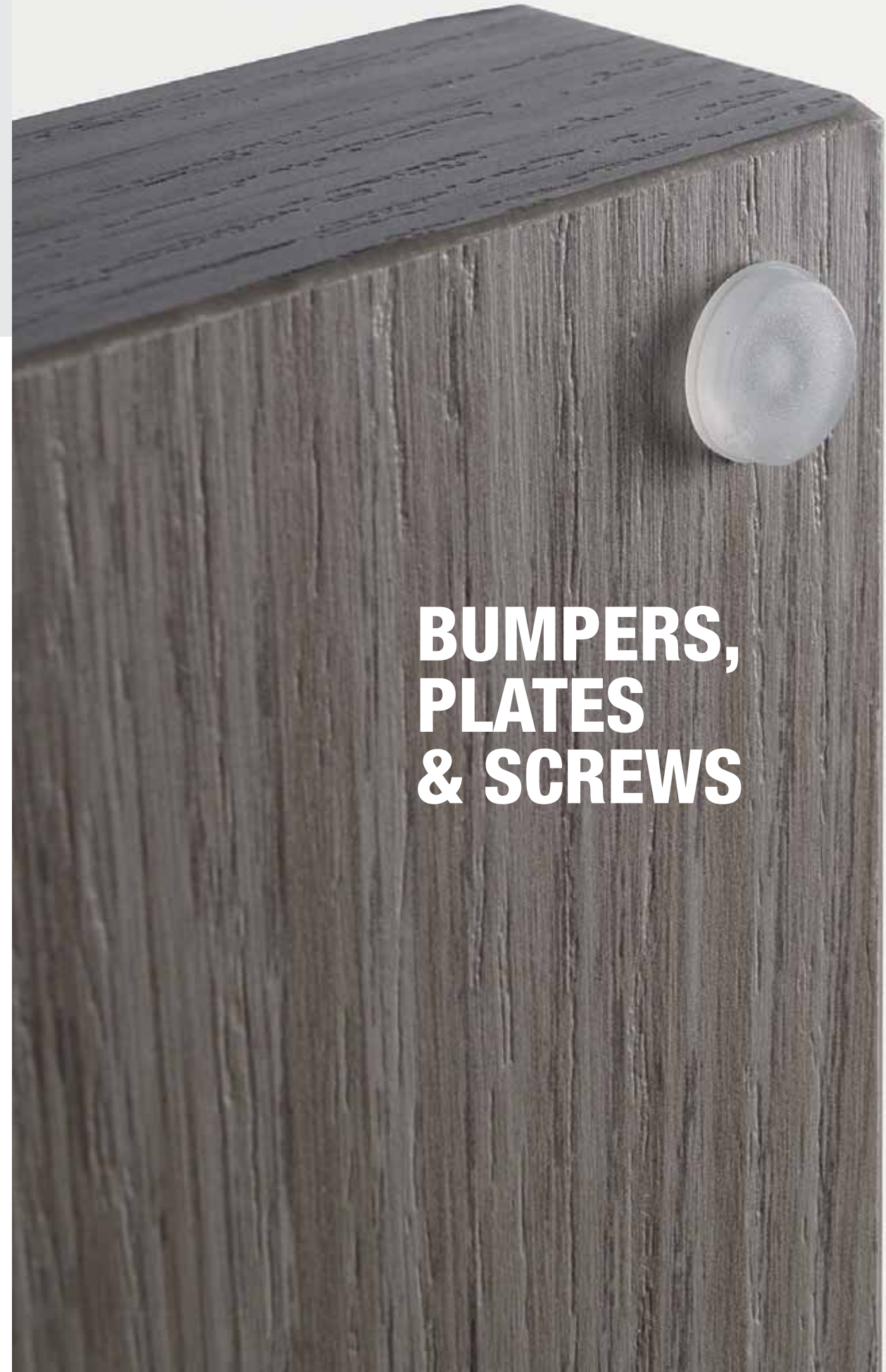
ALUMINUM PROFILE FOR VELA DOOR  
50S Aluminum Clear Anodize  
Other Colors and Lengths Available FROM ITALY

PROFILÉ EN ALUMINIUM POUR PORTE VELA  
50S Aluminium Clair Anodisé  
Autres Couleurs et Longueurs Disponibles DE L'ITALIE

PERFIL ALUMINIO PARA PUERTA VELA  
50S Aluminio Anodizado Claro  
Otros Colores y Dimensiones Disponibles DE ITALIA

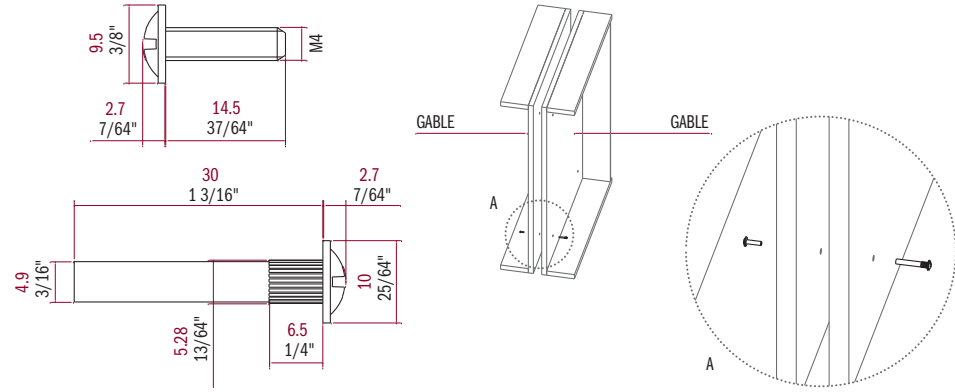
COLORS	ITEM NUMBER	LENGTH		PCS PER BOX	BOX DIMENSION		BOX WEIGHT		STOCK IN AMERICA MSRP PRICING USD			
		mm	inch		mm	inch	KG	LB	METER	FOOT	EACH	BOX
50S	U2359G50SL27	2670	105 1/8"	5	2740 x 120 x 90	107 7/8" x 4 3/4" x 3 1/2"	7.50	16.53	26.352	8.032	70.360	351.799
50S	R2359G50SL39	3900	153 9/16"		<<<< MINIMUM ORDER AND PACKAGING TO BE CONFIRMED >>>>				23.304	7.103	90.886	

Can be used with any flexible surface within 1/8" - 3mm



BUMPERS,  
PLATES  
& SCREWS

175



**BUMPERS, PLATES AND SCREWS**

SCREWS AND JOINTS  
Diam. 5 complete metal joining screw.

**PARE-CHOCS, PLAQUES ET VIS**

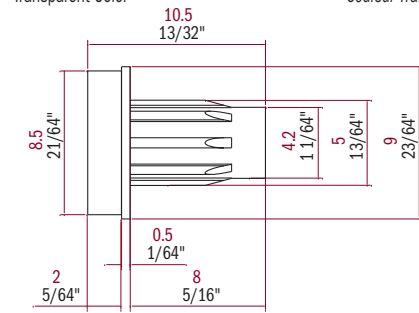
VIS ET JOINTS  
Vis de jonction diam. 5 complète en métal.

**PARACHOQUES, PLACAS Y TORNILLOS**

TORNILLOS Y UNIONES  
Tornillo de union Ø 5 mm de metal completo.

ITEM NUMBER	PAIRS PER BOX	BOX DIMENSION		BOX WEIGHT		STOCK IN AMERICA MSRP PRICING USD	
		mm	inch	KG	LB	PAIR	BOX
V175/FM/30/MS/15	2000	250 x 170 x 170	9 7/8" x 6 3/4" x 6 3/4"	8.30	18.30	0.202	404.000

226



SHOCK ABSORBERS

New double-material shock absorber with pin and under-head rigid Ø 5 mm, smooth rubber head. Particularly suitable for use with automatic machines.  
Transparent Color

TAMPONS AMORTISSEURS

Nouveau tampon amortisseur double matériau avec pied et sous tête rigide Ø 5 mm, tête lisse en caoutchouc. Particulièrement adapté pour l'utilisation sur des machines automatiques.  
Couleur Transparente

AMORTIGUADORES

Nuevo amortiguador bimaterial con pasador de Ø 5 mm, y parte bajo de la cabeza rígidos, cabeza lisa de goma. Particularmente adecuado para colocacion con maquinas automaticas.  
Color Transparente

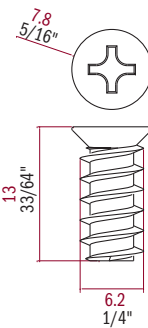
ITEM NUMBER	PCS PER BOX	BOX DIMENSION		BOX WEIGHT		STOCK IN AMERICA MSRP PRICING USD	
		mm	inch	KG	LB	EACH	BOX
V226/TL/TRA	1000	100 x 100 x 50	3 7/8" x 3 7/8" x 2"	0.30	0.66	0.147	147.000

VE03

SCREWS AND JOINTS  
Screw EURO TSP diam. 6.3.

VIS ET JOINTS  
Vis EURO TSP diam. 6.3.

TORNILLOS Y UNIONES  
Tornillo EURO TSP diam. 6.3.



158



ITEM NUMBER	PCS PER BOX	BOX DIMENSION		BOX WEIGHT		STOCK IN AMERICA MSRP PRICING USD	
		mm	inch	KG	LB	EACH	BOX
VE03	2500	240 x 140 x 100	9 1/2" x 5 1/2" x 3 7/8"	5.00	11.02	0.091	227.500



# ALUMINUM TABLE FRAMES



159





MAKE IT EASY



**T7683**



RAPIDO ALUMINUM TABLE SYSTEM  
Fixed Model  
50S Aluminum Clear Anodize  
Available for Wood top  
from 8 to 20 mm - 5/16" to 25/32"  
and Glass top  
from 8 to 12 mm - 5/16" to 15/32".  
**TOP NOT INCLUDED**  
Other Colors Available FROM ITALY

RAPIDO SYSTÈME DE TABLE EN ALUMINIUM  
Model Fixe  
50S Aluminium Clair Anodisé  
Disponible pour panneau de bois  
de 8 à 20 mm - 5/16" à 25/32"  
et panneau de verre  
de 8 à 12 mm - 5/16" à 15/32"  
**PANNEAU NON INCLUS**  
Autres Couleurs Disponibles DE L'ITALIE

RAPIDO SISTEMA MESAS DE ALUMINIO  
Modelo Fijo  
50S Aluminio Anodizado Claro  
Disponible para tope o cubierta de madera  
de 8 a 20 mm - 5/16" a 25/32"  
or tope o cubierta de vidrio  
de 8 to 12 mm - 5/16" a 25/32"  
**PANEL NO INCLUIDO**  
Otros Colores Disponibles DE ITALIA

COLORS	ITEM NUMBER	SIZE		PCS PER BOX	BOX DIMENSION		BOX WEIGHT		STOCK IN AMERICA MSRP PRICING USD	
		LENGTH x DEPTH x HEIGHT			mm	inch	KG	LB	EACH	BOX
		mm	inch		W x D x H	W x D x H				
	UT768350S.008	1600 x 800 x 750	63" x 31 1/2" x 29 1/2"	1	1700 x 165 x 105	66 7/8" x 6 1/2" x 4 1/8"	8.50	18.74	572.322	572.322

**T7684**



RAPIDO ALUMINUM TABLE SYSTEM  
Extensible Model  
50S Aluminum Clear Anodize  
Available for Wood Top Only from 8 to 20 mm  
- 5/16" to 25/32"  
**TOP NOT INCLUDED**

RAPIDO SYSTÈME DE TABLE EN ALUMINIUM  
Model Extensible  
50S Aluminium Clair Anodisé  
Disponible pour Panneau de Bois Seulement  
de 8 à 20 mm - 5/16" à 25/32"  
**PANNEAU NON INCLUS**

RAPIDO SISTEMA DE MESAS EN ALUMINIO  
Modelo Extensible  
50S Aluminio Anodizado Claro  
Disponible para tope o cubierta de madera  
únicamente de 8 a 20 mm - 5/16" a 25/32"  
**PANEL NO INCLUIDO**



COLORS	ITEM NUMBER	SIZE		PCS PER BOX	BOX DIMENSION		BOX WEIGHT		STOCK IN AMERICA MSRP PRICING USD	
		LENGTH x DEPTH x HEIGHT + EXTENSION			mm	inch	KG	LB	EACH	BOX
		mm	inch		W x D x H	W x D x H				
	UT768450S.002	1600 x 800 x 750 +700	63" x 31 1/2" x 29 1/2" + 27 9/16"	1	1700 x 165 x 105	66 7/8" x 6 1/2" x 4 1/8"	9.50	20.94	661.179	661.179



**50S**  
Aluminum Clear Anodize    Aluminium Clair Anodisé    Aluminio Anodizado Claro



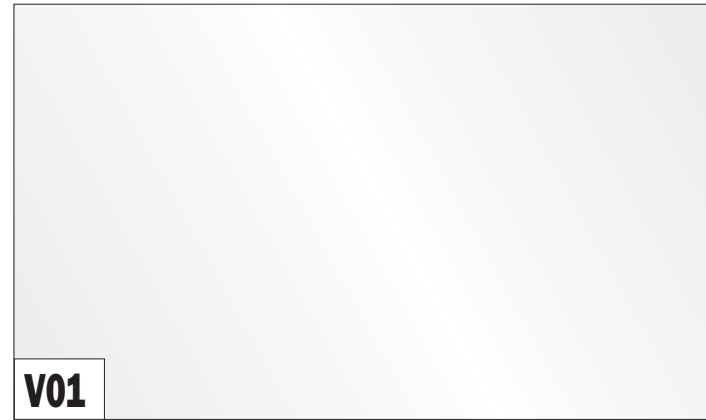
**S2I**  
Aluminum Titanium Anodize    Aluminium Titanium Anodisé    Aluminio Anodizado Titano



**SB1**  
Aluminum Stainless Anodize    Aluminium Inox Anodisé    Aluminio Anodizado Inox



**S2R**  
Aluminum Copper Anodize    Aluminium Cuivre Anodisé    Aluminio Anodizado Cobre



**V01**  
Aluminum White Semi-Gloss Powder Coated    Aluminium Blanc Semi-Lustre Peint à Poudre    Aluminio Blanco Semi-Brillo Barnizado



**V12**  
Aluminum Black Matt Powder Coated    Aluminium Noir Mat Peint à Poudre    Aluminio Negro Mate Barnizado



**LU5**  
Aluminum Chrome Anodize    Aluminium Chrome Anodisé    Aluminio Anodizado Cromo



**S2Q**  
Aluminum Gold Anodize    Aluminium Or Anodisé    Aluminio Anodizado Oro

# Notes

## Conversion Table

1" = 25.4 millimeters

1 millimeters = 0.3937"

inch	mm	
1/64"	0.0156"	0.397
1/32"	0.0313"	0.794
3/64"	0.0469"	1.191
1/16"	0.0625"	1.588
5/64"	0.0781"	1.984
3/32"	0.0938"	2.381
7/64"	0.1094"	2.778
1/8"	0.1250"	3.175
9/64"	0.1406"	3.572
5/32"	0.1563"	3.969
11/64"	0.1719"	4.366
3/16"	0.1875"	4.763
13/64"	0.2031"	5.159
7/32"	0.2188"	5.556
15/64"	0.2344"	5.953
1/4"	0.2500"	6.350

inch	mm	
17/64"	0.2656"	6.747
9/32"	0.2813"	7.144
19/64"	0.2969"	7.541
5/16"	0.3125"	7.938
21/64"	0.3281"	8.334
11/32"	0.3438"	8.731
23/64"	0.3594"	9.128
3/8"	0.3750"	9.525
25/64"	0.3906"	9.922
13/32"	0.4063"	10.319
27/64"	0.4219"	10.716
7/16"	0.4375"	11.113
29/64"	0.4531"	11.509
15/32"	0.4688"	11.906
31/64"	0.4844"	12.303
1/2"	0.5000"	12.700

inch	mm	
33/64"	0.5156"	13.097
17/32"	0.5313"	13.494
35/64"	0.5469"	13.891
9/16"	0.5625"	14.288
37/64"	0.5781"	14.684
19/32"	0.5938"	15.081
39/64"	0.6094"	15.478
5/8"	0.6250"	15.875
41/64"	0.6406"	16.272
21/32"	0.6563"	16.669
43/64"	0.6719"	17.066
11/16"	0.6875"	17.463
45/64"	0.7031"	17.859
23/32"	0.7188"	18.256
47/64"	0.7344"	18.653
3/4"	0.7500"	19.050

inch	mm	
49/64"	0.7656"	19.447
25/32"	0.7813"	19.844
51/64"	0.7969"	20.241
13/16"	0.8125"	20.638
53/64"	0.8281"	21.034
27/32"	0.8438"	21.431
55/64"	0.8594"	21.828
7/8"	0.8750"	22.225
57/64"	0.8906"	22.622
29/32"	0.9063"	23.019
59/64"	0.9219"	23.416
15/16"	0.9375"	23.813
61/64"	0.9531"	24.209
31/32"	0.9688"	24.606
63/64"	0.9844"	25.003
1"	1.0000"	25.400

## GENERAL TERMS AND CONDITIONS OF SALE

## CONDITIONS GENERALES DE VENTE

## CONDICIONES GENERALES DE VENTA

The following General Terms and Conditions of Sale ("Terms and Conditions") govern the sales of kitchen components, accessories and related products ("Product") by Scilm America, Inc. ("Scilm America") to you ("Buyer"). Any term or condition in any order, confirmation or other document furnished by Buyer which is additional to, different from, or conflicting with these Terms and Conditions is expressly rejected and will not be binding upon Scilm America unless specifically agreed to in writing by Scilm America.

- 1. ACCEPTANCE OF ORDERS.** All orders of Buyer are subject to Scilm America's written acknowledgment ("Order Acknowledgment").
- 2. CANCELLATION OF ORDERS.** Scilm America's Order Acknowledgments are final and binding. Orders may not be cancelled without the prior written consent of Scilm America.
- 3. PRICES.** Prices are as stated on Scilm America's Order Acknowledgment.
- 4. PAYMENT.** Payment terms are as stated on Scilm America's Order Acknowledgment. Interest in the amount of 1% per month (12% per year) or the highest rate allowed by law, whichever is less, shall apply on all past due balances until such balances are fully paid. Should it become necessary for Scilm America to collect any past due balances by legal proceedings or otherwise, Buyer agrees to pay all costs of collection, including, without limitation, reasonable attorney's fees and court costs, incurred by Scilm America.
- 5. SHIPPING.** Shipping terms are as stated on Scilm America's Order Acknowledgment. Unless otherwise agreed in writing by Scilm America (i) Buyer shall make all arrangements (and shall pay all costs) for the transportation and handling of the Product, (ii) delivery shall be deemed complete and title and risk of loss or damage to the Product shall pass to Buyer upon acceptance of shipment by a carrier, subject to Scilm America's right to be paid in full, (iii) Scilm America shall not be responsible to obtain and/or maintain for the account of Buyer any insurance against loss or damage to the Product in transit and the cost of any such insurance shall be borne by Buyer.
- 6. DELIVERY.** The delivery dates set forth in Scilm America's Order Acknowledgments are estimates only. Scilm America shall make commercially reasonable efforts to deliver the Product in accordance with these dates; provided, however, that Scilm America shall not be liable for failure to deliver the Product as estimated.
- 7. CLAIMS.** All claims against Scilm America for defects, errors or shortages must be made by Buyer in writing and notified to Scilm America within ten (10) days of receipt of the Product by Buyer. Failure by Buyer to make any claim against Scilm America within ten (10) days of receipt of the Product shall be deemed acceptance of the Product and a waiver of any and all defects, errors or shortages. Notwithstanding the foregoing, any use or transfer of the Product by Buyer, its agents, employees, contractors or licensees, for any purpose, after delivery thereof, shall constitute acceptance of that Product by Buyer.
- 8. RETURNS OR EXCHANGES.** All sales of Product are final. No Product may be returned or exchanged without the prior written consent of Scilm America.
- 9. INTELLECTUAL PROPERTY RIGHTS.** Any sale of Product hereunder shall not convey any express or implied license under any patent, copyright, trademark or other proprietary rights owned or controlled by Scilm America, whether relating to the Product or any manufacturing process or other matter. All rights under any such patent, copyright, trademark or other proprietary rights are expressly reserved by Scilm America. Buyer shall indemnify, hold harmless and defend Scilm America against any claim, loss, damage, expense and cost, including, without limitation, reasonable attorney's fees, resulting from or otherwise relating to any claimed infringement of patent, copyright, trademark or other proprietary rights arising out of compliance by Scilm America with Buyer's designs, specifications and instructions.
- 10. DISCLAIMER OF WARRANTIES. SCILM AMERICA MAKES NO WARRANTY TO BUYER AND BUYER'S CUSTOMERS THAT THE PRODUCT DELIVERED TO BUYER HEREUNDER IS MERCHANTABLE OF FIT FOR ANY PARTICULAR PURPOSE, AND THERE ARE NO WARRANTIES, EXPRESS OR IMPLIED, WHICH EXTEND BEYOND THE DESCRIPTION OF THE PRODUCT CONTAINED ON SCILM AMERICA'S ORDER ACKNOWLEDGMENT. SCILM AMERICA MAKES NO WARRANTY TO BUYER AND BUYER'S CUSTOMERS THAT THE PRODUCT IS DELIVERED FREE OF THE RIGHTFUL CLAIM OF ANY THIRD PERSON BY WAY OF INFRINGEMENT OR THE LIKE.**
- 11. LIMITATION OF LIABILITY. SCILM AMERICA'S LIABILITY IN DAMAGES OR OTHERWISE SHALL IN NO EVENT EXCEED IN THE AGGREGATE THE TOTAL PURCHASE PRICE, IF ANY, RECEIVED BY SCILM AMERICA FOR THE PRODUCT. IN NO EVENT SHALL SCILM AMERICA BE LIABLE FOR ANY INDIRECT, INCIDENTAL OR CONSEQUENTIAL DAMAGES, WHETHER BASED ON CONTRACT, INDEMNITY, WARRANTY, MISREPRESENTATION, TORT, NEGLIGENCE, STRICT LIABILITY OR ANY OTHER THEORY. THE FOREGOING LIMITATIONS APPLY TO BOTH BUYER AND BUYER'S CUSTOMERS.**
- 12. FORCE MAJEURE.** Scilm America shall not be liable for any loss, damage, delay or failure to perform, in whole or in part, resulting from causes beyond the control of either Scilm America or Scilm America's suppliers, including, without limitation, acts of God, war, acts of terrorism, insurrections, riots, embargoes, fires, strikes, delays in transportation, inability to obtain supplies of raw materials, blackouts or governmental laws, regulations, orders or actions.

**13. PRODUCT SAFETY.** Buyer shall be solely responsible for compliance with all laws, rules, regulations and industry safety standards applicable to the distribution, sale and use of the Product supplied by Scilm America. Buyer shall cause all individuals and entities buying or otherwise obtaining the Product from Buyer to comply with such laws, rules, regulations and industry safety standards. Buyer shall indemnify, hold harmless and defend Scilm America against any claim, loss, damage, expense and cost, including, without limitation, reasonable attorney's fees and court costs, resulting from or otherwise relating to any claimed failure by Buyer to comply or cause any individual or entity to comply with such laws, rules, regulations and industry safety standards.

**14. EXPORT CONTROL.** Buyer shall comply fully with all administration and export control laws and regulations of the U.S. government as may be applicable to the export, resale or other disposition of any Product purchased from Scilm America.

**15. APPLICABLE LAW.** The laws of the State of New York (without giving effect to its conflicts of law principles) govern all matters arising out of or relating to these Terms and Conditions, including, without limitation, its validity, interpretation, construction, performance, and enforcement. With respect to international sales, the parties agree that the United Nations Convention on Contracts for the International Sale of Goods does not apply to these Terms and Conditions.

**16. DISPUTES.** Any party bringing any legal action or proceeding against the other party arising out of or relating to these Terms and Conditions shall bring such legal action or proceeding in the United States District Court for the Southern District of New York or in any court of the State of New York sitting in New York City. Notwithstanding the foregoing, any controversy or claim, including, without limitation, any controversy or claim based on misrepresentation, negligence or strict liability, arising out of or relating to these Terms and Conditions, which involves an amount in excess of \$50,000, exclusive of interest and costs, shall be settled by arbitration in the City of New York, State of New York, in accordance with the rules of the American Arbitration Association then in effect. The arbitration is to be held before a single arbitrator. The decision in such arbitration shall be final and binding and any award rendered thereon may be entered in any court having jurisdiction.

**17. NOTICES.** Any notice required or permitted to be given under these Terms and Conditions shall be made in writing and shall be deemed to have been given (i) if personally delivered, or (ii) if sent by registered or certified mail, postage prepaid, return receipt requested, or (iii) if sent by nationally or internationally recognized delivery service, or (iv) if sent by facsimile, to the address and fax number indicated by Scilm America in its first Order Acknowledgment and by Buyer in its first order to Scilm America. Notices shall be deemed to have been received (i) immediately, if personally delivered, or (ii) upon receipt as indicated by the date on the signed receipt, if sent by registered or certified mail, postage prepaid, return receipt requested, or by nationally or internationally recognized delivery service, or (iii) upon receipt by the party giving the notice of a transmission report generated by the machine from which the facsimile was sent indicating that the facsimile was sent in its entirety to the addressee's facsimile number, if sent by facsimile. Either party may from time to time change the address or fax number to which notices to it shall be given by giving notice of such change to the other party in the manner provided for herein.

**18. GENERAL PROVISIONS.** These Terms and Conditions and Scilm America's Order Acknowledgments constitute the final and integrated agreement of Scilm America and Buyer and supersede all prior negotiations, proposals, quotations, proforma invoices, understandings and agreements (except any prior written commercial credit agreement in effect between the parties), whether oral or written, relating to the Product or the subject matter of these Terms and Conditions. Any representation, warranty, course of dealing or trade usage not expressly contained or referenced herein shall not be binding upon Scilm America. No modification, amendment, rescission, waiver or other change in these Terms of Sale shall be binding upon Scilm America unless specifically agreed to in writing by Scilm America. The invalidity or unenforceability, in whole or in part, of any provision herein shall not affect the validity or enforceability of any other provision herein. Failure or delay on the part of Scilm America to exercise any right, power, privilege or remedy herein shall not constitute a waiver hereof. The section headings contained herein are for convenience of reference only and are not to be used in the construction or interpretation of these Terms and Conditions. All words used herein shall be construed to be of such gender and number as the circumstances require.

### ACCEPTED AND AGREED

COMPANY: \_\_\_\_\_

NAME: \_\_\_\_\_

TITLE: \_\_\_\_\_


DATE: \_\_\_\_\_

SIGNATURE: \_\_\_\_\_

**scilm**<sup>®</sup>  
A M E R I C A  
furniture technology for kitchens

SCILM AMERICA HAS THE RIGHT TO INTRODUCE MODIFICATIONS WITHOUT NOTICE  
SCILM AMERICA A LE DROIT D'APPORTER DES MODIFICATIONS SANS PRÉAVIS  
SCILM AMERICA TIENE EL DERECHO DE INTRODUCIR MODIFICACIONES SIN PREVIO AVISO

Photo credit: Armony Cucine spa  
Graphic: Bassodesign

 Printed on Recycled Paper

 scilm-america

 scilmamerica

 scilmamerica

**scilm america inc.**  
1835 E HALLANDALE BCH BLVD - SUITE 590 - HALLANDALE BEACH  
FL 33009, USA  
T 954.323.0123 - F 954.281.5434  
[info@scilmamerica.com](mailto:info@scilmamerica.com) - [www.scilmamerica.com](http://www.scilmamerica.com)





**scilm**<sup>®</sup>  
A M E R I C A  
furniture technology for kitchens

